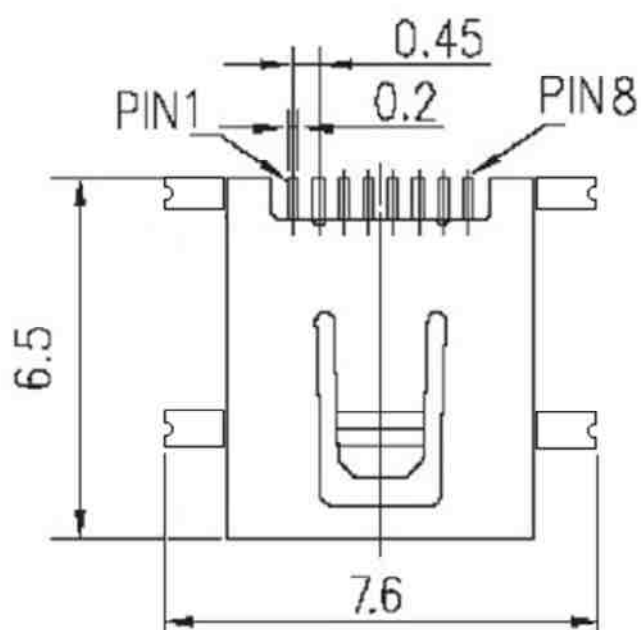
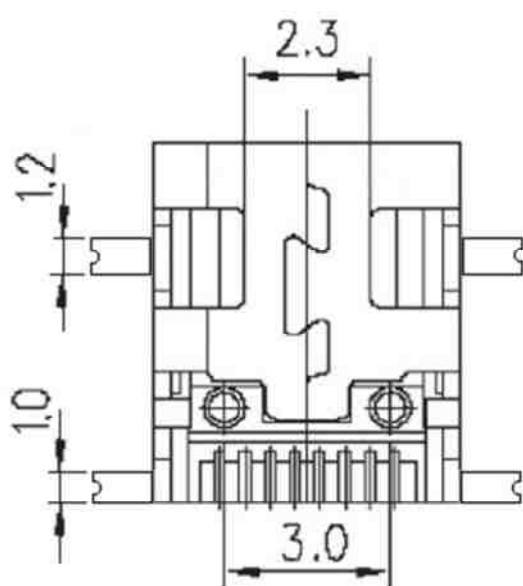
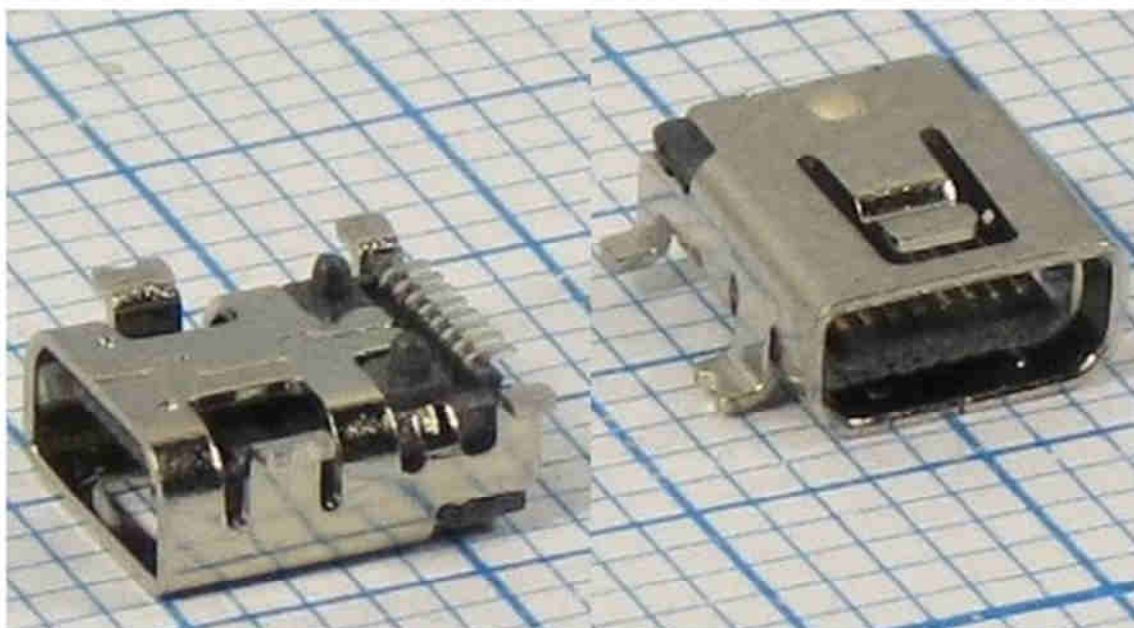
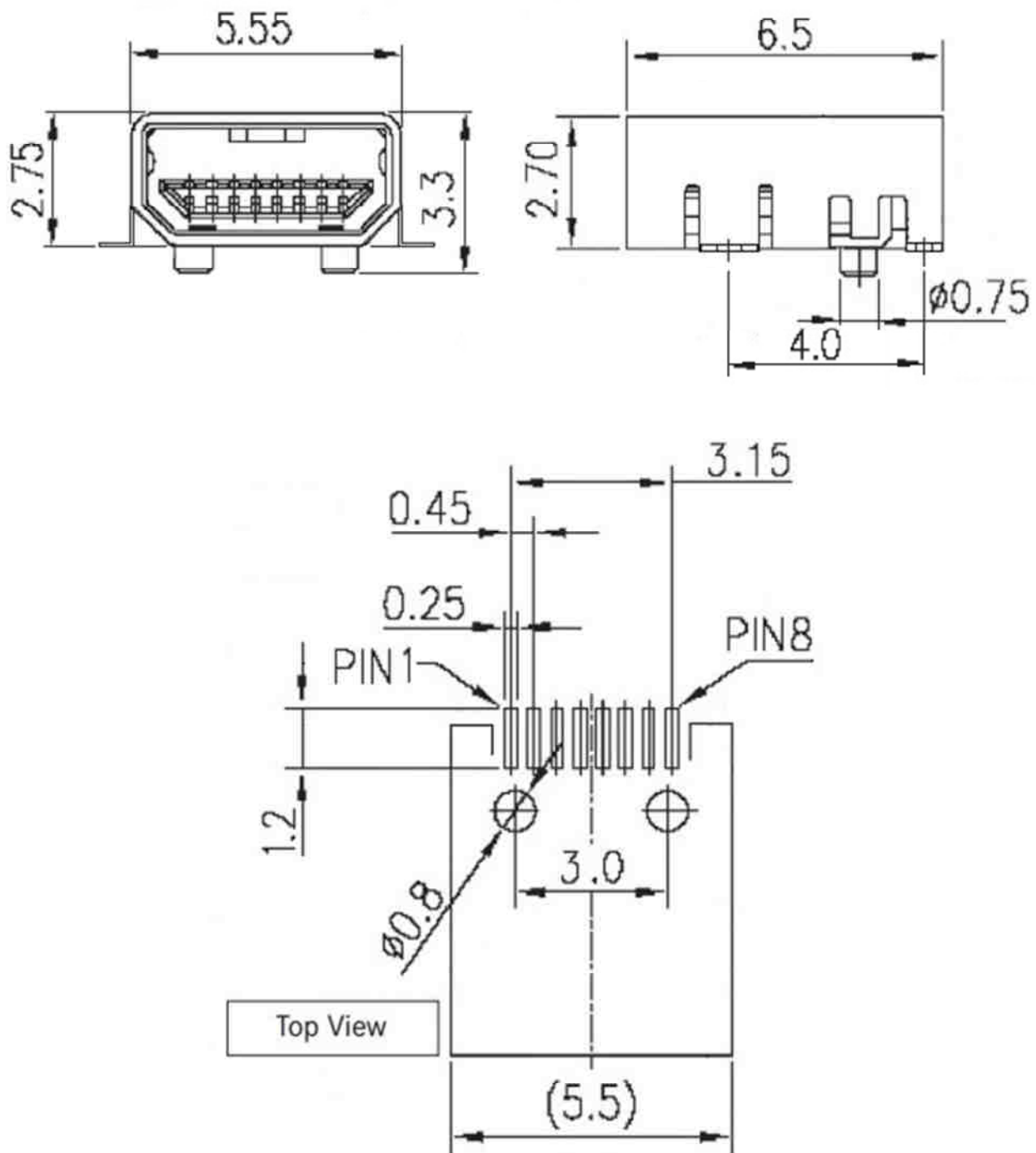


Q-10529

**РАЗЪЕМЫ mini-USB B Type**

**гнездо угловое на плату SMD (8C4C)**





### ТЕХНИЧЕСКИЕ ХАРАКТЕРИСТИКИ

Материал изолятора - термопластик ( UL-94 V-0)

Материал корпуса - фосфорная бронза с Ni покрытием

Материал клемм - фосфорная бронза с Ni (или Au) покрытием

Напряжение – 5 вольт

Ток постоянный - до 0,5 ампера

Сопротивление контактов - менее 50 миллиом

Диэлектрическая прочность - 100 вольт AC/min

Сопротивление изолятора - не менее 100 Мегаом

Количество коммутаций - не менее 1000

Диапазон рабочих температур - от – 25 до + 80 град.С.