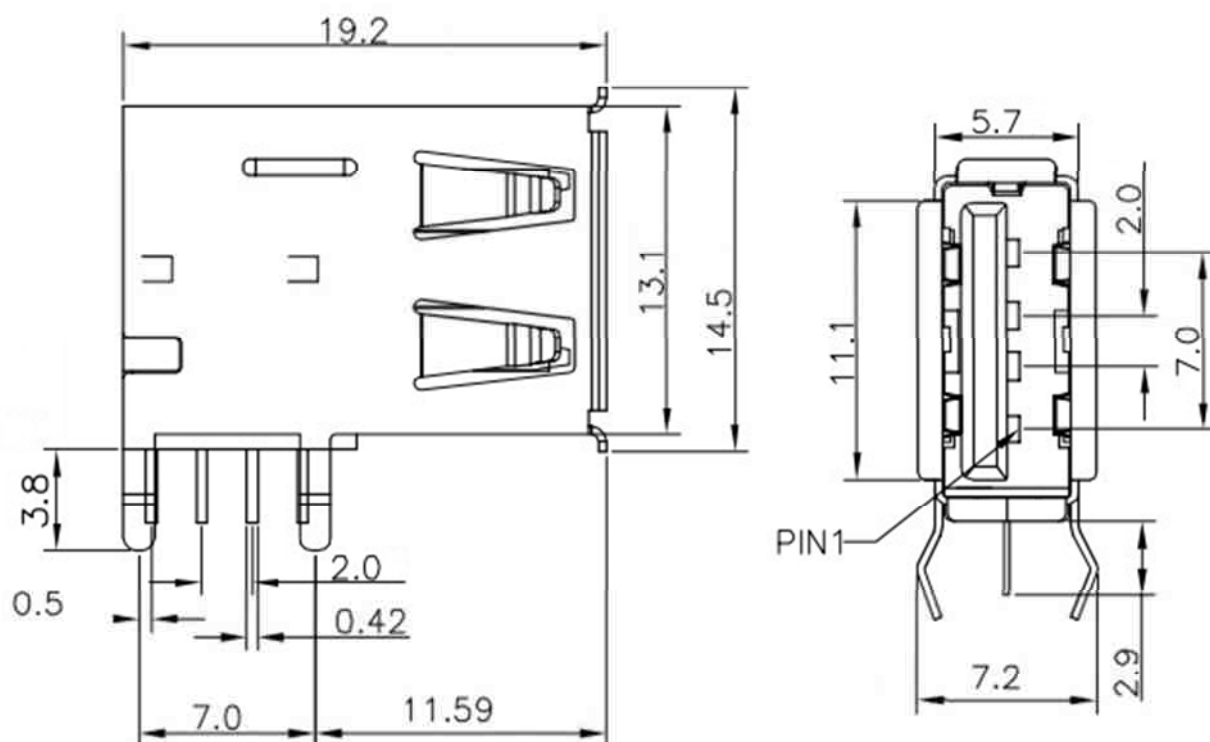
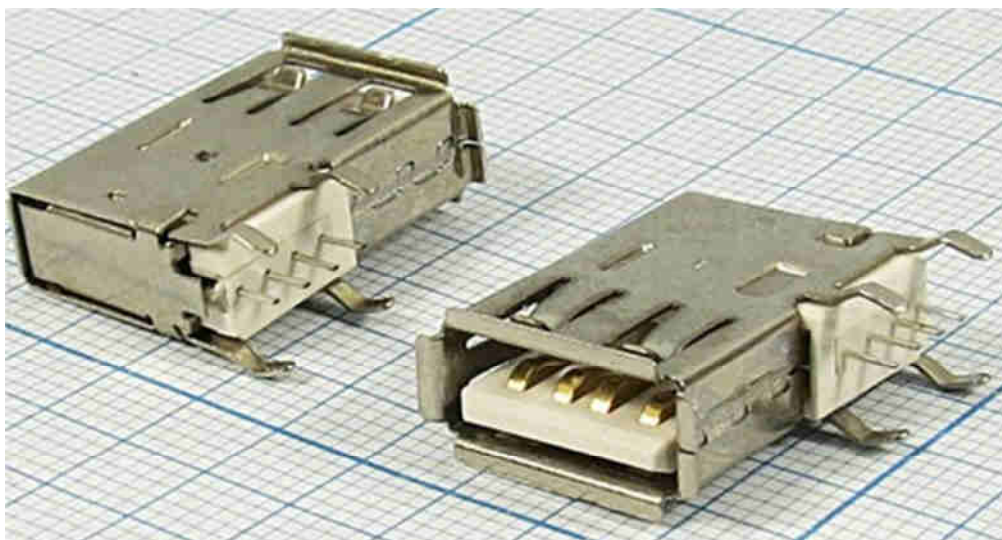
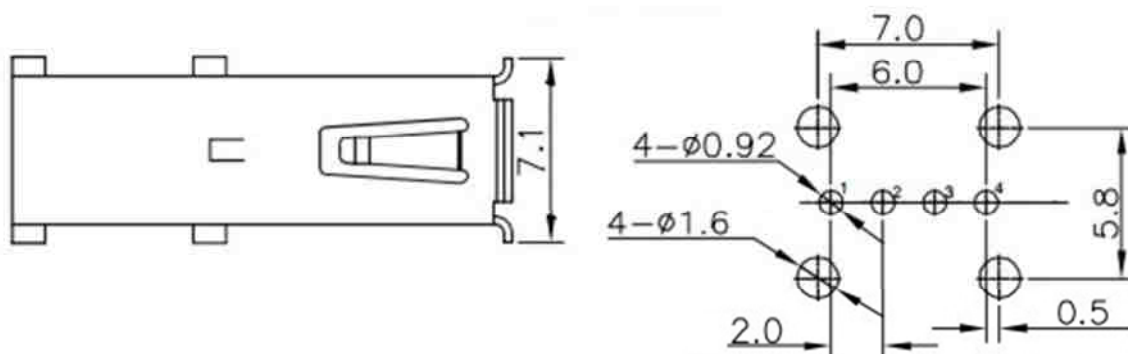


Q-10482

РАЗЪЕМЫ USB A Type

гнездо на плату вертикальное угловое (4P4C)





ТЕХНИЧЕСКИЕ ХАРАКТЕРИСТИКИ

Материал изолятора - PBT GF UL-94 V-0

Материал корпуса - сталь с Ni покрытием

Материал клемм - бронза с Ni (или Au) покрытием

Напряжение - до 250 вольт

Ток - до 1,5 ампер

Сопротивление контактов - менее 30 миллиом

Диэлектрическая прочность - 500 вольт AC/min

Сопротивление изолятора - более 1000 Мегаом

Количество коммутаций - не менее 1500

Диапазон рабочих температур - от – 25 до + 85 град.С.