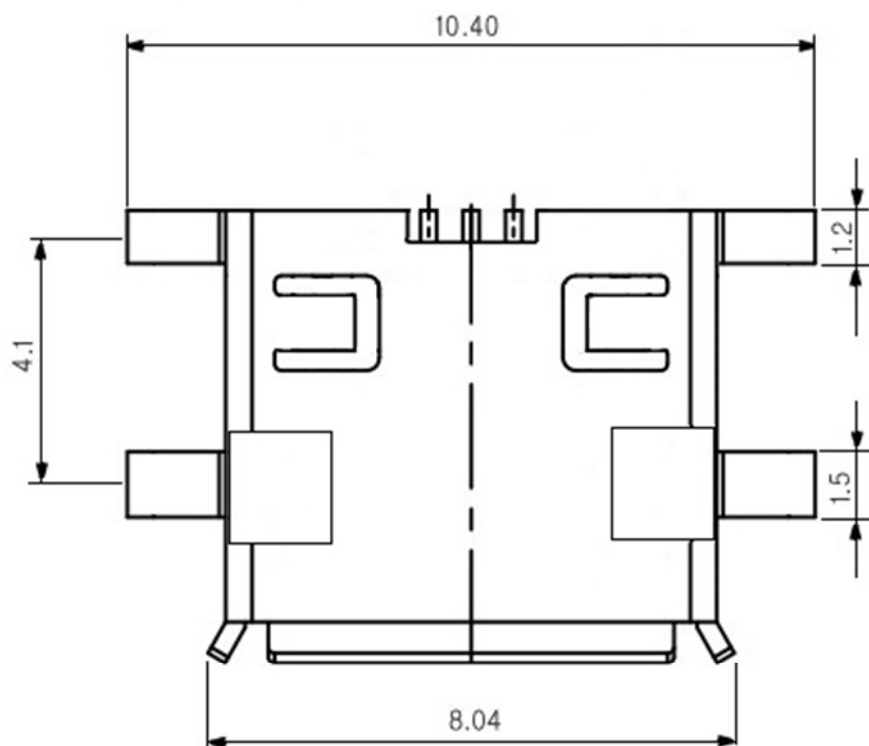
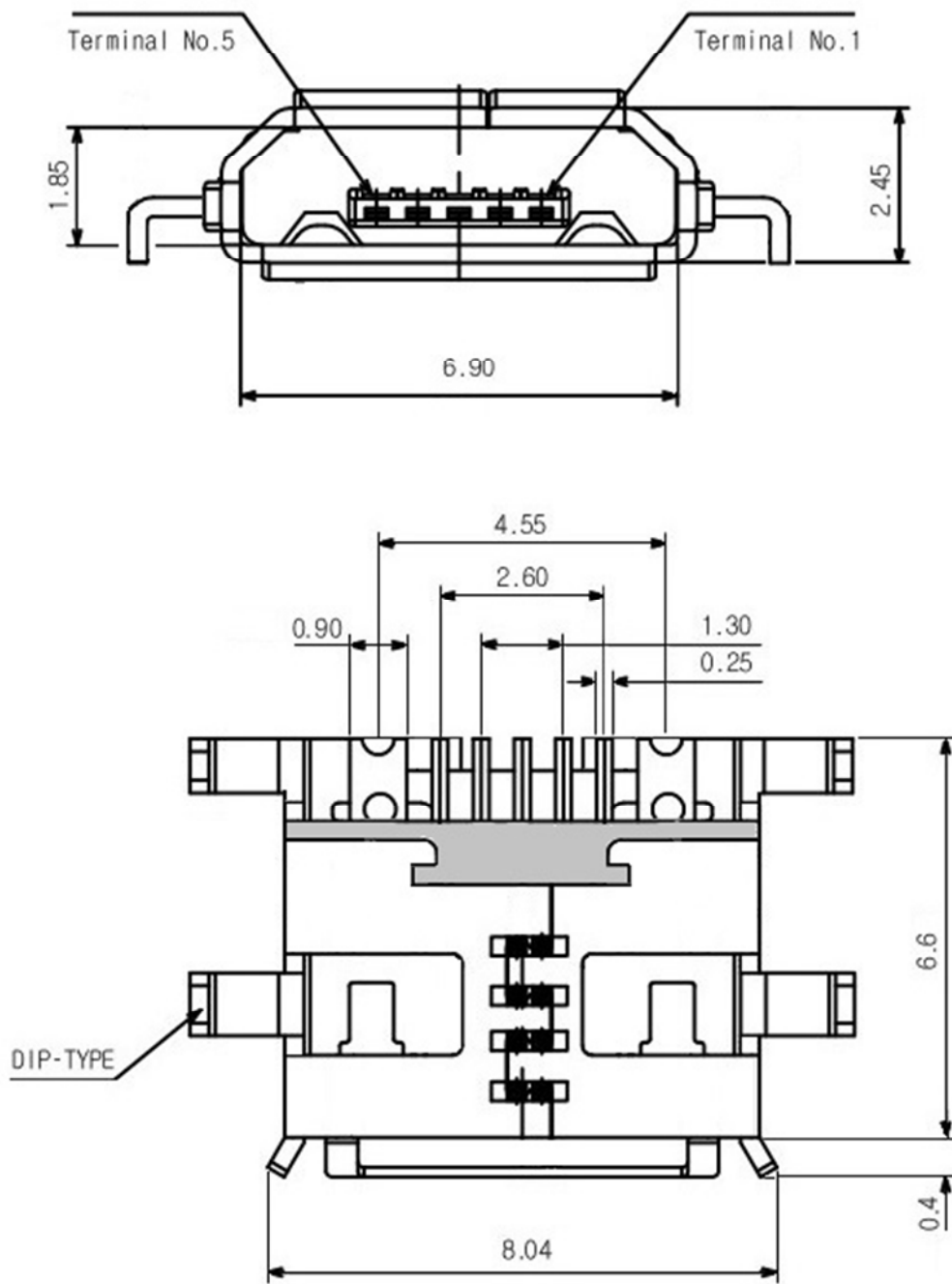


Q-9764

**РАЗЪЕМЫ micro-USB B Type reverse**  
**гнездо угловое на плату smd (7C)**





**ТЕХНИЧЕСКИЕ ХАРАКТЕРИСТИКИ**

- Материал изолятора - термопластик ( UL-94 V-0)
- Материал корпуса - сталь с Ni покрытием
- Материал клемм - луженая медь

Напряжение – до 30 вольт

Постоянный ток - до 1,5 ампер для контактов 1 и 5 ( для других 0,5 ампера)

Сопротивление контактов - менее 30 миллиом

Диэлектрическая прочность - 100 вольт AC/min

Сопротивление изолятора - более 100 Мегаом

Количество коммутаций - не менее 1500

Диапазон рабочих температур - от – 40 до + 85 град.С.