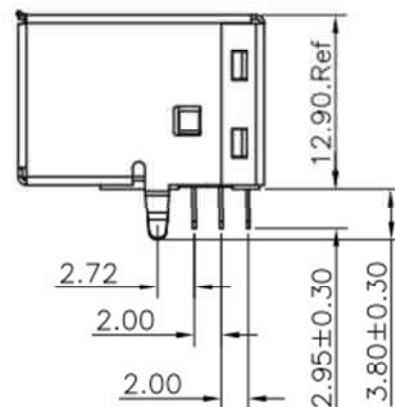
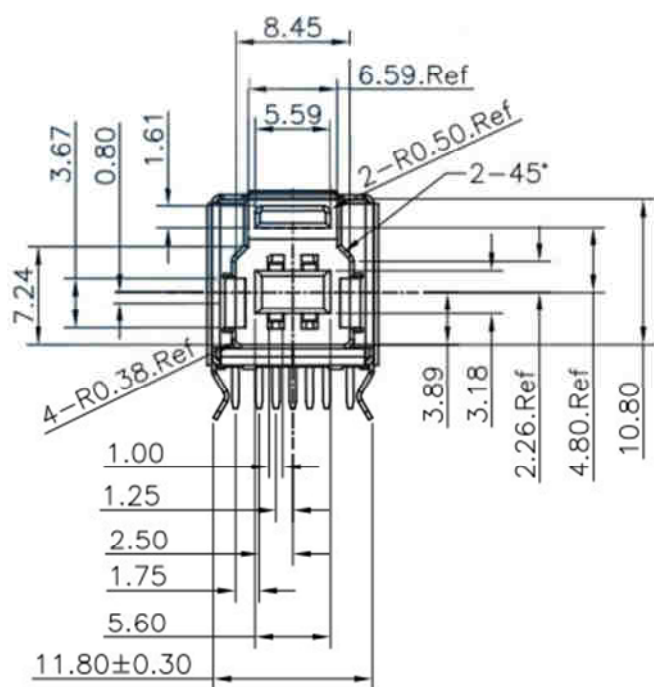
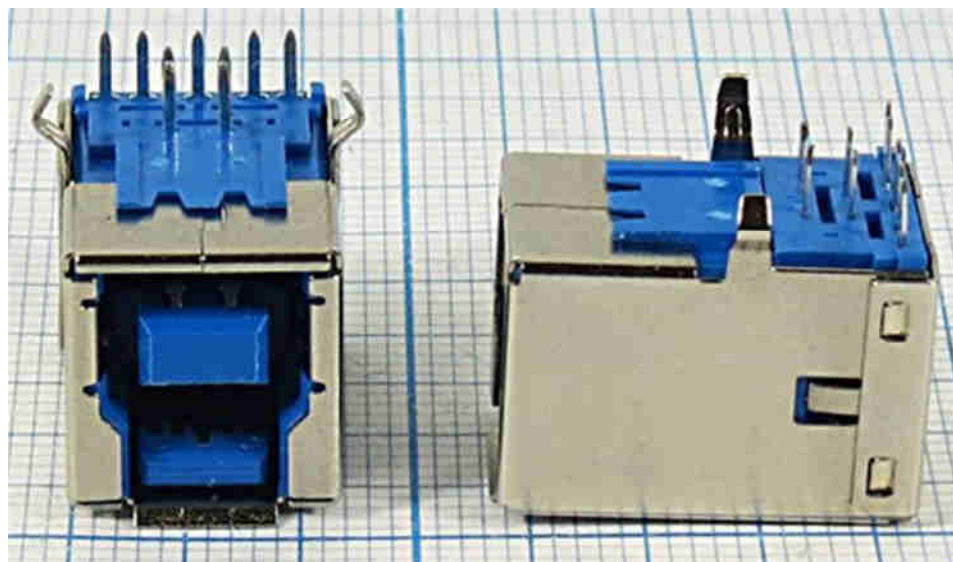


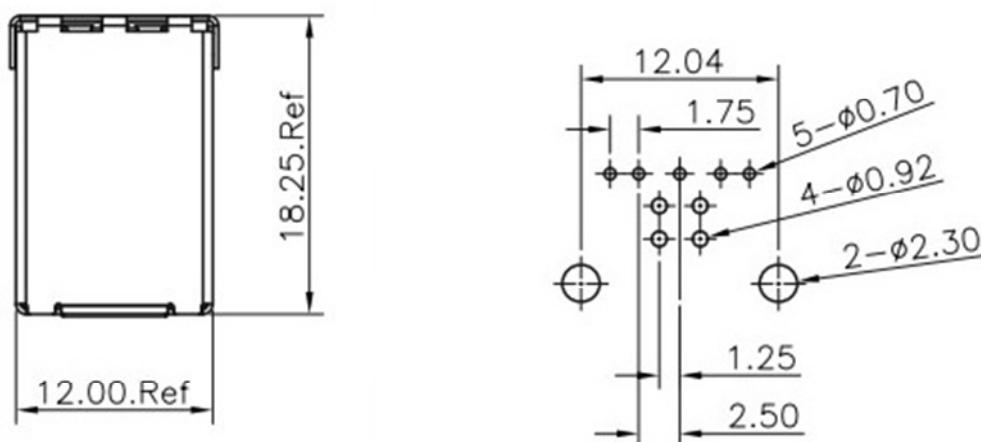
Q-9763

РАЗЪЕМЫ USB В 3.0

гнездо на плату угловое (9P2C)



Recommended P.C.Board
Layout
(Tolerance: ± 0.05)



ТЕХНИЧЕСКИЕ ХАРАКТЕРИСТИКИ

Материал изолятора - PBT GF UL-94 V-0

Материал корпуса - латунь с Ni покрытием

Материал клемм - фосфорная бронза с Ni (или Au) покрытием

Напряжение - до 30 вольт

Ток - до 1,8 ампера на контактах 1 и 4.

Ток – до 0,25 ампера на всех остальных контактах

Сопротивление контактов - менее 30 миллиом

Диэлектрическая прочность - 100 вольт AC/min

Сопротивление изолятора - более 1000 Мегаом

Количество коммутаций - не менее 1500

Диапазон рабочих температур - от – 25 до + 85 град.С.