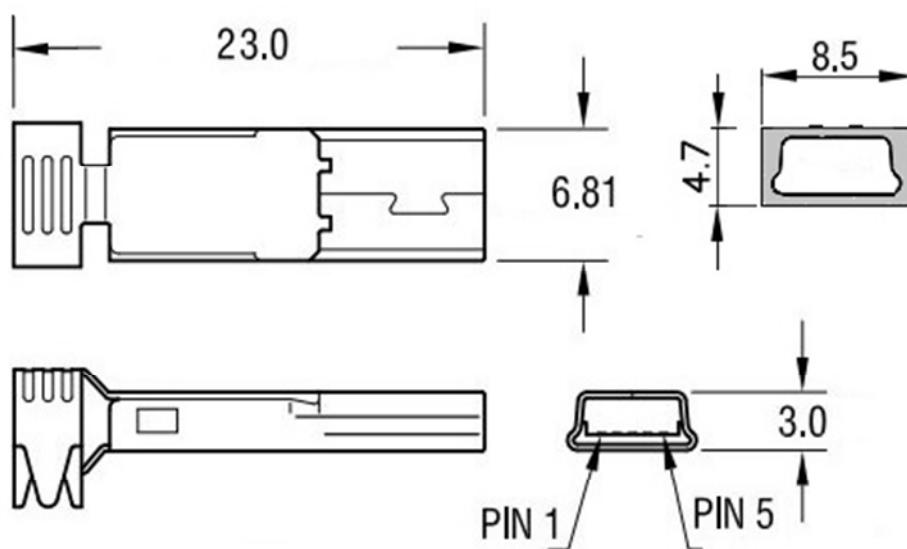
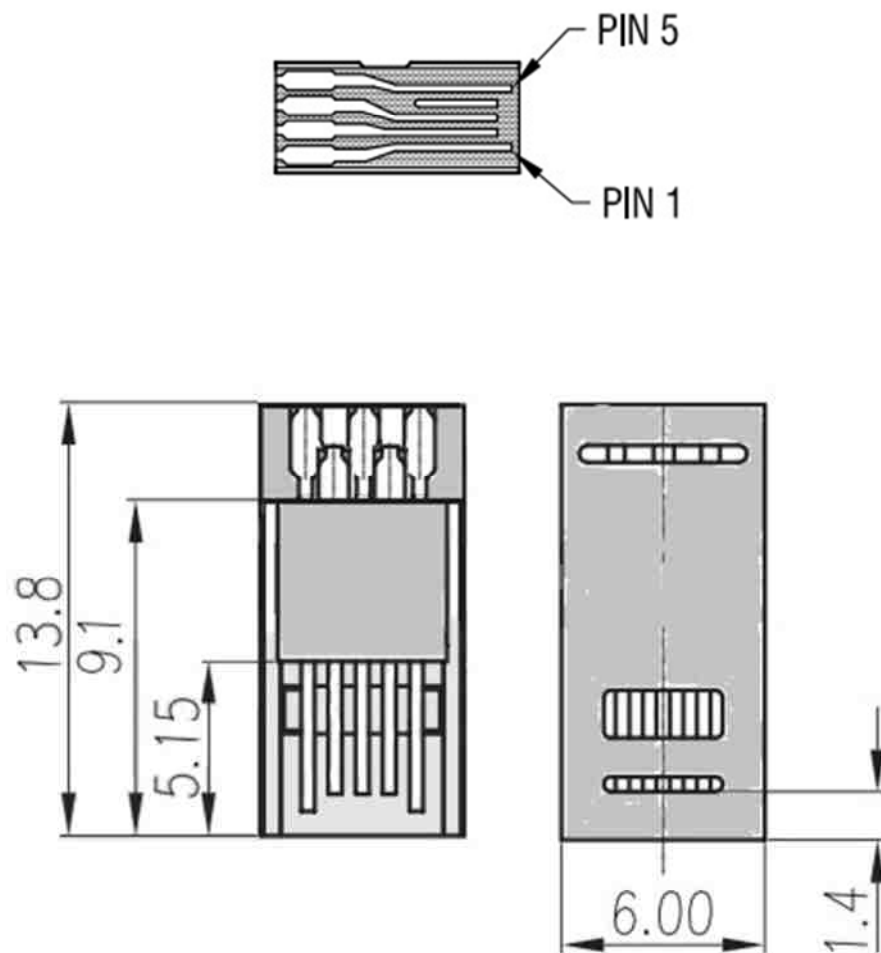


Q-637

РАЗЪЕМЫ mini-USB В Type
Штекер 5P на кабель (4C)





ТЕХНИЧЕСКИЕ ХАРАКТЕРИСТИКИ

Материал изолятора - пластик (UL-94 V-0)

Материал корпуса - сталь с Ni покрытием

Материал клемм - фосфорная бронза с Ni (или Au) покрытием

Напряжение – до 30 вольт

Постоянный ток – до 1 ампера

Сопротивление контактов - менее 30 миллиом

Диэлектрическая прочность - 500 вольт AC/min

Сопротивление изолятора - более 1000 Мегаом

Количество коммутаций - не менее 1500

Диапазон рабочих температур - от – 25 до + 85 град.С.

