



Применение

Применяются в радиоэлектронной и радиотехнической аппаратуре как соединители общего назначения

Стандарты

ОСТ В 110121-91
ГЕО.364.118 ТУ
БРО.364.032 ТУ

Описание конструкции

- резьбовое сочленение
- климатическое исполнение УХЛ

- покрытие контактов: серебро, никель
- метод монтажа: пайка

Характеристики

Механические

вибрация:
диапазон частот, Гц - 1...1000
ускорение, м/с² - 100 (10g)

одиночные удары:
ускорение, м/с² - 10000 (1000g)

многократные удары:
ускорение, м/с² - 1500 (150g)

линейные нагрузки:
ускорение, м/с² - 2000 (200g)

Требования к надежности

минимальная наработка, ч
1000
при числе сочленений-расчленений
500
минимальный срок сохраняемости, лет
20

Электрические

максимальное рабочее напряжение
постоянного тока, не более
700 В

рабочий ток на контакт, не более
см. схемы расположения контактов

сопротивление электрического контакта,
не более, мОм

для покрытия: серебро

Ø1,5 - 2,5
Ø2,5 - 1,0
Ø3,5 - 0,75
Ø5,5 - 0,3
Ø9,0 - 0,15

для покрытия: никель

Ø1,5 - 5,0
Ø2,5 - 2,5
Ø3,5 - 1,5
Ø5,5 - 0,75
Ø9,0 - 0,6

сопротивление изоляции в нормальных
климатических условиях, не менее
1000 МОм

Климатические

температура окружающей среды, °С
от минус 60 до плюс 100

смена температур, °С
от минус 60 до плюс 180
(с учетом температуры перегрева
контактов)

атмосферное пониженное давление
рабочее Па (мм рт.ст.)
1,3×10⁻⁴ (1×10⁻⁶)

| Обозначение | | | | | | | | | |
|--|-----|----|----|---|---|---|---|----|---|
| | 2PT | 20 | ПК | 2 | Э | Ш | 6 | -А | Н |
| Тип | | | | | | | | | |
| Типоразмер | | | | | | | | | |
| Конструктивное исполнение: | | | | | | | | | |
| Приборный соединитель | | | | | | | | | |
| П - без патрубка | | | | | | | | | |
| ПК - с прямым патрубком | | | | | | | | | |
| СК - с угловым патрубком | | | | | | | | | |
| Кабельный соединитель | | | | | | | | | |
| П - с прямым патрубком | | | | | | | | | |
| У- с угловым патрубком | | | | | | | | | |
| Количество контактов | | | | | | | | | |
| Вид гайки патрубка | | | | | | | | | |
| Э - для экранированного кабеля (см. примечание 2) | | | | | | | | | |
| Н - для неэкранированного кабеля | | | | | | | | | |
| Вид контактов: | | | | | | | | | |
| Приборный соединитель | | | | | | | | | |
| Ш - вилка (штырь) | | | | | | | | | |
| Г - розетка (гнездо) | | | | | | | | | |
| Кабельный соединитель | | | | | | | | | |
| Ш - розетка (гнездо) | | | | | | | | | |
| Г - вилка (штырь) (см. примечание 3) | | | | | | | | | |
| Сочетание контактов (см. схемы расположения контактов) | | | | | | | | | |
| Дополнительное обозначение - по материалу изолятора | | | | | | | | | |
| Дополнительный элемент для соединителей, выпускаемых по БРО.364.032 ТУ | | | | | | | | | |
| Н - покрытие никель | | | | | | | | | |

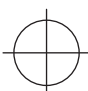




Примечания:

1. В тип соединителя дополнительно включается обозначение материала "А".
2. В приборном соединителе без патрубка гайка отсутствует. Обозначение гайки "Э" - условное.
3. Вид контактов в кабельном соединителе условно обозначается по виду контактов в приборном соединителе, с которым сочленяется данный кабельный соединитель.

Пример обозначения при заказе

Вилка 2PT48П2ЭШ9-А ГЕО.364.118ТУ
 Розетка 2PT48У2НШ9-А ГЕО.364.118ТУ

Условное обозначение контактов

| Диаметр | 1,5 | 2,5 | 3,5 | 5,5 | 9,0 |
|-------------------------------|---|---|---|---|---|
| Условное обозначение контакта |  |  |  |  |  |

Схемы расположения контактов

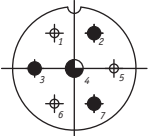
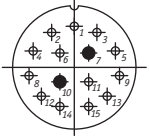
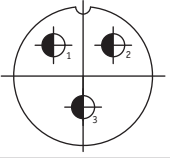
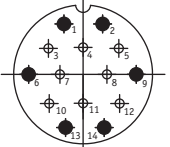
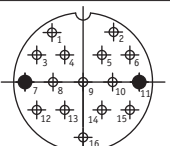
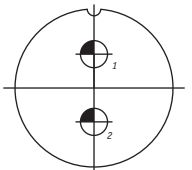
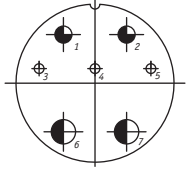
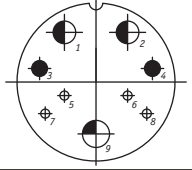
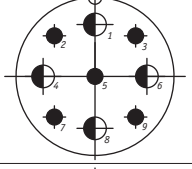
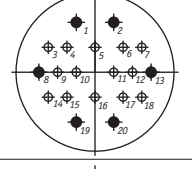
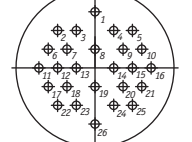
| Условный размер соединителя | Схема расположения контактов | Номер сочетания контакта | Диаметр конт., мм | Кол-во контактов | Рабочий ток, А |
|-----------------------------|---|--------------------------|-------------------|------------------|----------------|
| 12 |  | 2 | 2,5 | 1 | 25 |
| 16 |  | 3 | 3,5 | 1 | 50 |
| |  | 5 | 1,5 | 2 | 10 |

соединители типа 2PT-A



| Условный размер соединителя | Схема расположения контактов | Номер сочетания контакта | Диаметр конт., мм | Кол-во контактов | Рабочий ток, А |
|-----------------------------|------------------------------|--------------------------|-------------------|------------------|----------------|
| 20 | | 6 | 2,5 | 2 | 25 |
| | | 7 | 2,5 | 3 | 25 |
| | | 8 | 2,5 | 4 | 25 |
| | | 7 | 1,5 | 5 | 10 |
| 28 | | 4 | 5,5 | 1 | 100 |
| | | 7 | 3,5 | 2 | 50 |
| | | 5 | 2,5 | 2 | 25 |
| | | | 3,5 | 2 | 50 |
| | 9 | 2,5 | 7 | 25 | |
| 32 | | 5 | 9,0 | 1 | 200 |
| | | 14 | 2,5 | 3 | 25 |
| | | | 5,5 | 1 | 100 |
| | | 3 | 2,5 | 8 | 25 |
| | | 1 | 1,5 | 6 | 10 |
| 2,5 | | | 4 | 25 | |
| 36 | | 13 | 2,5 | 3 | 25 |
| | | | 9,0 | 1 | 200 |
| | | 11 | 3,5 | 5 | 50 |

Украина, 61140, г. Харьков, пр. Гагарина, 98, т 057 737-14-77, ф 057 736-07-60

| Условный размер соединителя | Схема расположения контактов | Номер сочетания контакта | Диаметр конт., мм | Кол-во контактов | Рабочий ток, А |
|---|--|---|-------------------|------------------|----------------|
| 36 |  | 1 | 1,5 | 3 | 10 |
| | | | 2,5 | 3 | 25 |
| | | | 3,5 | 1 | 50 |
| |  | 4 | 1,5 | 13 | 10 |
| 2,5 | | | 2 | 25 | |
| 40 |  | 9 | 5,5 | 3 | 100 |
| |  | 2 | 1,5 | 8 | 10 |
| | | | 2,5 | 6 | 25 |
| |  | 2 | 1,5 | 14 | 10 |
| | | | 2,5 | 2 | 25 |
| | 48 |  | 9 | 9,0 | 2 |
|  | | 2 | 1,5 | 3 | 10 |
| | | | 3,5 | 2 | 50 |
| | | | 5,5 | 2 | 100 |
|  | | 1 | 1,5 | 4 | 10 |
| | | | 2,5 | 2 | 25 |
| | | | 5,5 | 2 | 100 |
| | | | 9,0 | 1 | 200 |
|  | | 7 | 2,5 | 5 | 25 |
| | | | 5,5 | 4 | 100 |
|  | | 1 | 1,5 | 14 | 10 |
| | | | 2,5 | 6 | 25 |
|  | 2 | 1,5 | 26 | 9 | |

соединители типа 2PT-A



| Условный размер соединителя | Схема расположения контактов | Номер сочетания контакта | Диаметр конт., мм | Кол-во контактов | Рабочий ток, А |
|-----------------------------|------------------------------|--------------------------|-------------------|------------------|----------------|
| 55 | | 6 | 2,5 | 3 | 25 |
| | | | 9,0 | 3 | 200 |
| | | 1 | 1,5 | 16 | 9 |
| | | | 2,5 | 2 | 22 |
| | | | 3,5 | 3 | 45 |
| | | | 5,5 | 2 | 90 |
| | | 1 | 1,5 | 22 | 9 |
| | | | 2,5 | 8 | 22 |
| | | 3 | 1,5 | 14 | 8 |
| | | | 2,5 | 14 | 20 |
| | | | 3,5 | 3 | 40 |
| | | 3 | 1,5 | 33 | 8 |
| 3,5 | | | 2 | 40 | |
| 60 | | 1 | 1,5 | 14 | 8 |
| | | | 2,5 | 14 | 20 |
| | | | 3,5 | 2 | 40 |
| | | | 5,5 | 1 | 80 |
| | | 2 | 1,5 | 25 | 7 |
| | | | 2,5 | 20 | 17 |
| | | 2 | 1,5 | 40 | 7 |
| | | | 2,5 | 7 | 17 |

Украина, 61140, г. Харьков, пр. Гагарина, 98, т 057 737-14-77, ф 057 736-07-60

Конструкция и размеры соединителей типа 2РТ-А приведены на чертежах 1-9 и в таблицах 1-9

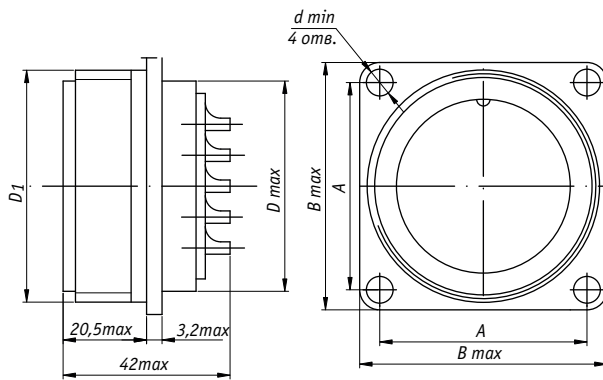


Рисунок 1 - Вилки и розетки приборные без патрубков

Таблица 1

| Условный размер соединителя | Размеры, мм | | | | |
|-----------------------------|-------------|----|----|----------------|-----|
| | A | B | D | D ₁ | d |
| 12 | 16±0,1 | 22 | 12 | M16x1,5 | 3,2 |
| 16 | 19±0,1 | 25 | 16 | M20x1,5 | 3,2 |
| 20 | 22±0,1 | 30 | 20 | M24x1,5 | 3,2 |
| 28 | 30±0,2 | 38 | 28 | M33x1,5 | 3,5 |
| 32 | 32±0,2 | 40 | 32 | M36x1,5 | 3,5 |
| 36 | 34±0,2 | 42 | 36 | M39x1,5 | 3,5 |
| 40 | 40±0,2 | 48 | 40 | M45x1,5 | 3,5 |
| 48 | 48±0,2 | 58 | 48 | M52x1,5 | 4,5 |
| 55 | 52±0,2 | 64 | 55 | M60x1,5 | 4,5 |
| 60 | 54±0,2 | 68 | 60 | M64x1,5 | 4,5 |

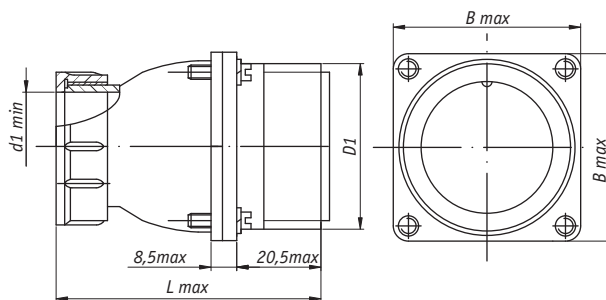


Рисунок 2 - Вилки и розетки приборные с прямым патрубком и гайкой для экранированного кабеля

Таблица 2

| Условный размер соединителя | Размеры, мм | | | |
|-----------------------------|-------------|----------------|----|------|
| | B | D ₁ | d | L |
| 12 | 22 | M16x1,5 | 8 | 52,2 |
| 16 | 25 | M20x1,5 | 11 | 52,2 |
| 20 | 30 | M24x1,5 | 18 | 55,2 |
| 28 | 38 | M33x1,5 | 25 | 60,2 |
| 32 | 40 | M36x1,5 | 25 | 64,2 |
| 36 | 42 | M39x1,5 | 29 | 66,2 |
| 40 | 48 | M45x1,5 | 32 | 66,2 |
| 48 | 58 | M52x1,5 | 36 | 68,2 |
| 55 | 64 | M60x1,5 | 46 | 68,2 |
| 60 | 68 | M64x1,5 | 50 | 66,2 |

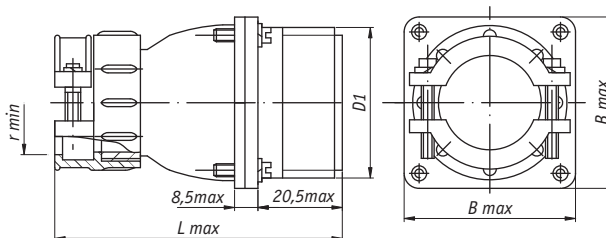


Рисунок 3 - Вилки и розетки приборные с прямым патрубком и гайкой для неэкранированного кабеля

Таблица 3

| Условный размер соединителя | Размеры, мм | | | |
|-----------------------------|-------------|----------------|------|------|
| | B | D ₁ | r | L |
| 12 | 22 | M16x1,5 | 2,5 | 64,8 |
| 16 | 25 | M20x1,5 | 3,5 | 62,8 |
| 20 | 30 | M24x1,5 | 7,0 | 65,8 |
| 28 | 38 | M33x1,5 | 10,5 | 74,8 |
| 32 | 40 | M36x1,5 | 10,5 | 78,8 |
| 36 | 42 | M39x1,5 | 11,5 | 80,8 |
| 40 | 48 | M48x1,5 | 12,0 | 80,8 |
| 48 | 58 | M52x1,5 | 16,0 | 82,8 |
| 55 | 64 | M60x1,5 | 20,0 | 82,8 |
| 60 | 68 | M64x1,5 | 24,0 | 80,8 |

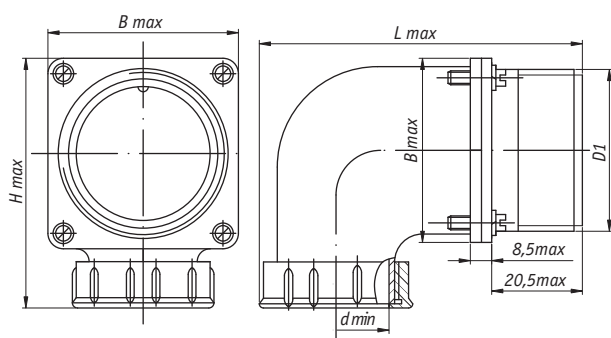


Рисунок 4 - Вилки и розетки приборные с угловым патрубком и гайкой для экранированного кабеля

Таблица 4

| Условный размер соединителя | Размеры, мм | | | | |
|-----------------------------|-------------|------|----------------|----|-------|
| | B | H | D ₁ | d | L |
| 12 | 22 | 36 | M16x1,5 | 8 | 54,3 |
| 16 | 25 | 40,3 | M20x1,5 | 11 | 58,3 |
| 20 | 30 | 43,8 | M24x1,5 | 18 | 65,3 |
| 28 | 38 | 54,8 | M33x1,5 | 25 | 76,3 |
| 32 | 40 | 56,8 | M36x1,5 | 25 | 76,3 |
| 36 | 42 | 58,8 | M39x1,5 | 29 | 79,3 |
| 40 | 48 | 64,8 | M45x1,5 | 32 | 83,3 |
| 48 | 58 | 74,8 | M52x1,5 | 36 | 93,8 |
| 55 | 64 | 80,8 | M60x1,5 | 46 | 101,8 |
| 60 | 68 | 84,8 | M64x1,5 | 50 | 107,8 |

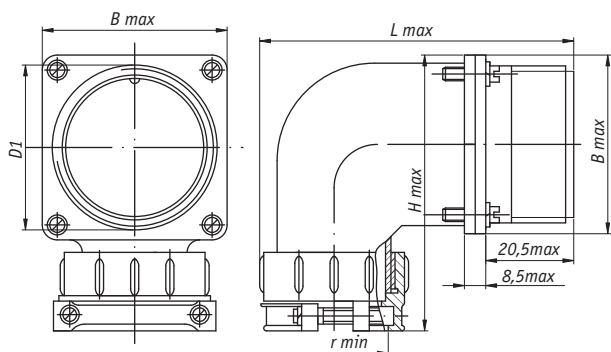


Рисунок 5 - Вилки и розетки приборные с угловым патрубком и гайкой для неэкранированного кабеля

Таблица 5

| Условный размер соединителя | Размеры, мм | | | | |
|-----------------------------|-------------|------|----------------|------|-------|
| | B | H | D ₁ | r | L |
| 12 | 22 | 49,4 | M16x1,5 | 2,5 | 53,5 |
| 16 | 25 | 50,9 | M20x1,5 | 3,5 | 58,0 |
| 20 | 30 | 55,4 | M24x1,5 | 7,0 | 65,0 |
| 28 | 38 | 69,4 | M33x1,5 | 10,5 | 76,5 |
| 32 | 40 | 71,4 | M36x1,5 | 10,5 | 76,5 |
| 36 | 42 | 73,4 | M39x1,5 | 11,5 | 79,0 |
| 40 | 48 | 79,4 | M45x1,5 | 12,0 | 84,5 |
| 48 | 58 | 89,4 | M52x1,5 | 16,0 | 95,5 |
| 55 | 64 | 95,4 | M60x1,5 | 20,0 | 102,5 |
| 60 | 68 | 99,4 | M64x1,5 | 24,0 | 108,0 |

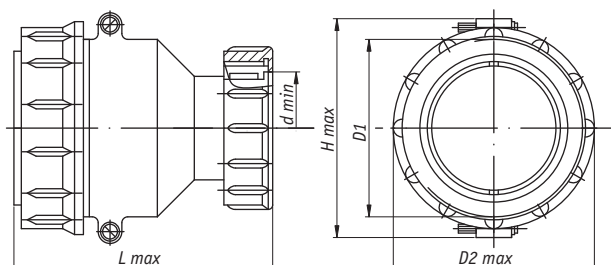


Рисунок 6 - Вилки и розетки кабельные с прямым патрубком и гайкой для экранированного кабеля

Таблица 6

| Условный размер соединителя | Размеры, мм | | | | |
|-----------------------------|-------------|----------------|----------------|----|------|
| | H | D ₁ | D ₂ | d | L |
| 12 | 25,5 | M16x1,5 | 21,5 | 8 | 52,1 |
| 16 | 29,5 | M20x1,5 | 25,5 | 11 | 52,1 |
| 20 | 37,1 | M24x1,5 | 29,5 | 18 | 56,1 |
| 28 | 49,1 | M33x1,5 | 38,5 | 25 | 58,1 |
| 32 | 53,1 | M36x1,5 | 41,5 | 25 | 60,1 |
| 36 | 56,1 | M39x1,5 | 45,5 | 29 | 64,1 |
| 40 | 61,1 | M45x1,5 | 52,5 | 32 | 66,1 |
| 48 | 69,1 | M52x1,5 | 59,5 | 36 | 68,1 |
| 55 | 75,1 | M60x1,5 | 67,5 | 46 | 68,1 |
| 60 | 81,1 | M64x1,5 | 72,5 | 50 | 66,1 |

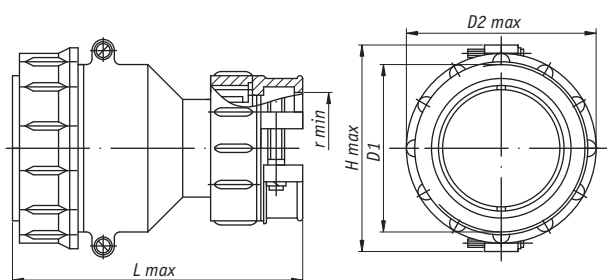


Рисунок 7 - Вилки и розетки кабельные с прямым патрубком и гайкой для незэкранированного кабеля

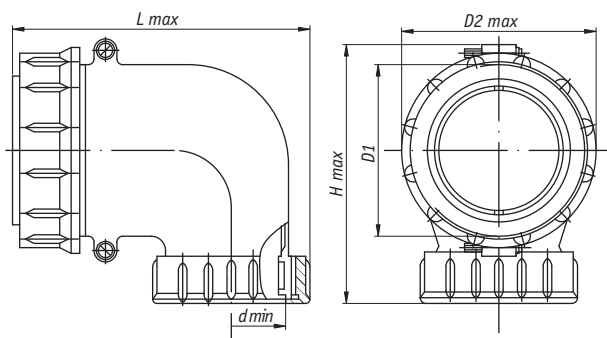


Рисунок 8 - Вилки и розетки кабельные с угловым патрубком и гайкой для экранированного кабеля

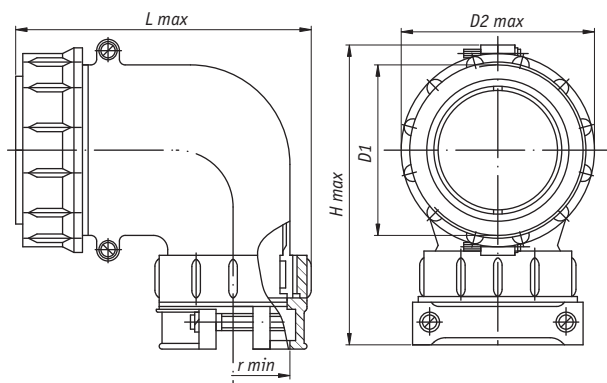


Рисунок 9 - Вилки и розетки кабельные с угловым патрубком и гайкой для незэкранированного кабеля

Таблица 7

| Условный размер соединителя | Размеры, мм | | | | |
|-----------------------------|-------------|----------------|----------------|------|------|
| | H | D ₁ | D ₂ | r | L |
| 12 | 25,5 | M16x1,5 | 21,5 | 2,5 | 64,7 |
| 16 | 29,5 | M20x1,5 | 25,5 | 3,5 | 62,7 |
| 20 | 37,1 | M24x1,5 | 29,5 | 7,0 | 67,7 |
| 28 | 49,1 | M33x1,5 | 38,5 | 10,5 | 72,7 |
| 32 | 53,1 | M36x1,5 | 41,5 | 10,5 | 74,7 |
| 36 | 56,1 | M39x1,5 | 45,5 | 11,5 | 78,7 |
| 40 | 61,1 | M45x1,5 | 52,5 | 12,0 | 80,7 |
| 48 | 69,1 | M52x1,5 | 59,5 | 16,0 | 82,7 |
| 55 | 75,1 | M60x1,5 | 67,5 | 20,0 | 82,7 |
| 60 | 81,1 | M64x1,5 | 72,5 | 24,0 | 80,7 |

Таблица 8

| Условный размер соединителя | Размеры, мм | | | | |
|-----------------------------|-------------|----------------|----------------|----|-------|
| | H | D ₁ | D ₂ | d | L |
| 12 | 38,6 | M16x1,5 | 21,5 | 8 | 54,1 |
| 16 | 42,6 | M20x1,5 | 25,5 | 11 | 60,1 |
| 20 | 51,4 | M24x1,5 | 29,5 | 18 | 68,1 |
| 28 | 63,4 | M33x1,5 | 38,5 | 25 | 76,1 |
| 32 | 67,4 | M36x1,5 | 41,5 | 25 | 76,1 |
| 36 | 68,9 | M39x1,5 | 45,5 | 29 | 79,1 |
| 40 | 73,4 | M45x1,5 | 52,5 | 32 | 83,6 |
| 48 | 82,4 | M52x1,5 | 59,5 | 36 | 93,6 |
| 55 | 89,4 | M60x1,5 | 67,5 | 46 | 101,1 |
| 60 | 95,4 | M64x1,5 | 72,5 | 50 | 107,6 |

Таблица 9

| Условный размер соединителя | Размеры, мм | | | | |
|-----------------------------|-------------|----------------|----------------|------|-------|
| | H | D ₁ | D ₂ | r | L |
| 12 | 51,2 | M16x1,5 | 21,5 | 2,5 | 53,4 |
| 16 | 53,2 | M20x1,5 | 25,5 | 3,5 | 59,9 |
| 20 | 63,0 | M24x1,5 | 29,5 | 7,0 | 67,9 |
| 28 | 78,0 | M33x1,5 | 38,5 | 10,5 | 76,4 |
| 32 | 82,0 | M36x1,5 | 41,5 | 10,5 | 76,4 |
| 36 | 83,5 | M39x1,5 | 45,5 | 11,5 | 78,9 |
| 40 | 88,0 | M45x1,5 | 52,5 | 12,0 | 84,4 |
| 48 | 97,0 | M52x1,5 | 59,5 | 16,0 | 95,4 |
| 55 | 104,0 | M60x1,5 | 67,5 | 20,0 | 101,9 |
| 60 | 110,0 | M64x1,5 | 72,5 | 24,0 | 107,9 |