

Разъемы серии SP13

Серия SP13 - одна из наиболее популярных моделей для наружного использования (применение вне помещения). Разъем имеет пластиковое резьбовое соединение, и степень защиты IP68, что выделяет его на фоне остальной продукции. Разъемы серии SP13 имеют внешний диаметр 13 мм, что позволяет применять их во многих устройствах с возможностью подключения от 2 до 9 штыревых контактов. Возможны различные варианты подключения: кабель/кабель, кабель/панель, при этом, каждая из сторон имеет штыревые и гнездовые контакты.

- Серия SP IP68
- Резьбовое соединение

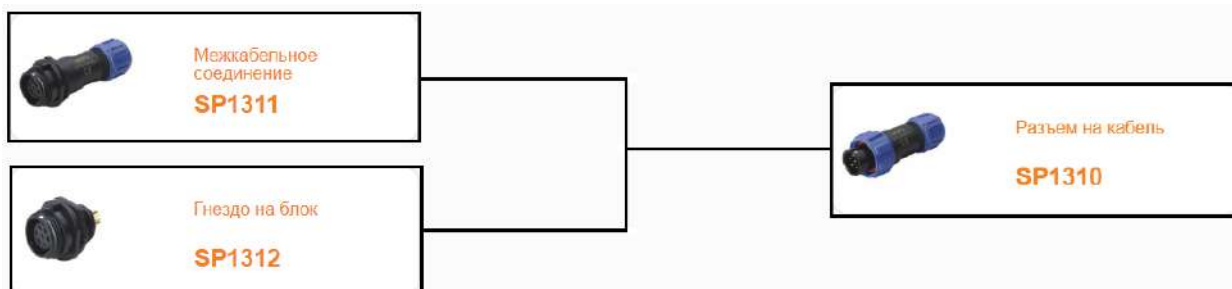


★ Может быть как гнездом, так и вилкой

Спецификация

Тип соединения	Резьбовое
Материал корпуса	Нейлон 66, Огнестойкость: V-0, Поликарбонат, поливинилхлорид
Материал изолятора	Полифениленсульфид, макс. температура 260 °С (ПФС, PPS)
Материал контактов	Бронза с золотым напылением
Монтаж на кабель	Пайка: SP11, SP13, SP17, SP21, SP29 Обжим: SP17, SP21, SP29 Винт: SP21, SP29 (для контактов Ø 2,5 мм, 3 мм, 3,5 мм)
Степень защиты (IP)	IP68
Количество циклов сочленения	500
Температурный диапазон	-40 °С ~ +85 °С
Сопротивление изоляции (МОм)	2000

Диаграмма соединений

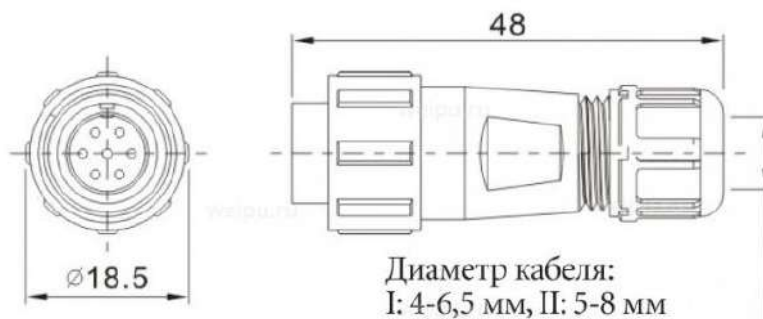


Расположение контактов и спецификация серии SP13

Количество контактов	2	3	4	5	6	7	9
Распиновка для вилок (папа), вид спереди							
Номинальный ток (А)	13	13	5	5	5	5	3
Диаметр контакта (мм)	1,6	1,6	1	1	1	1	0,7
Рабочее напряжение (АС, В)	250	250	200	180	125	125	125
Пиковое напряжение (АС, В)	1500	1500	1500	1000	1000	1000	1000
Сопротивление контактов (мΩ)	2	2	5	5	5	5	10
Сечение провода мм²/AWG	≤2/14	≤2/14	≤0,785/18	≤0,785/18	≤0,785/18	≤0,785/18	≤0,785/18

Типы корпуса

SP1310



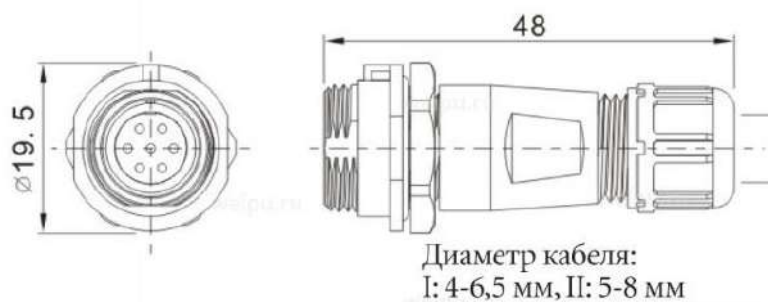
SP1310/P

SP1310/S

Диаметр кабеля: I: 4-6,5 мм, II: 5-8 мм

Количество контактов

SP1311



SP1312

