



Тип соединителя                    XC    12   -3   (Al)   б.к.в.

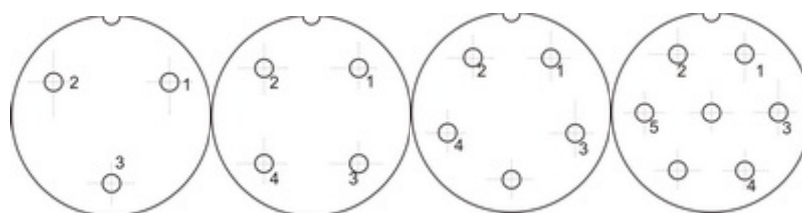
Диаметр соединителя  
(мм)

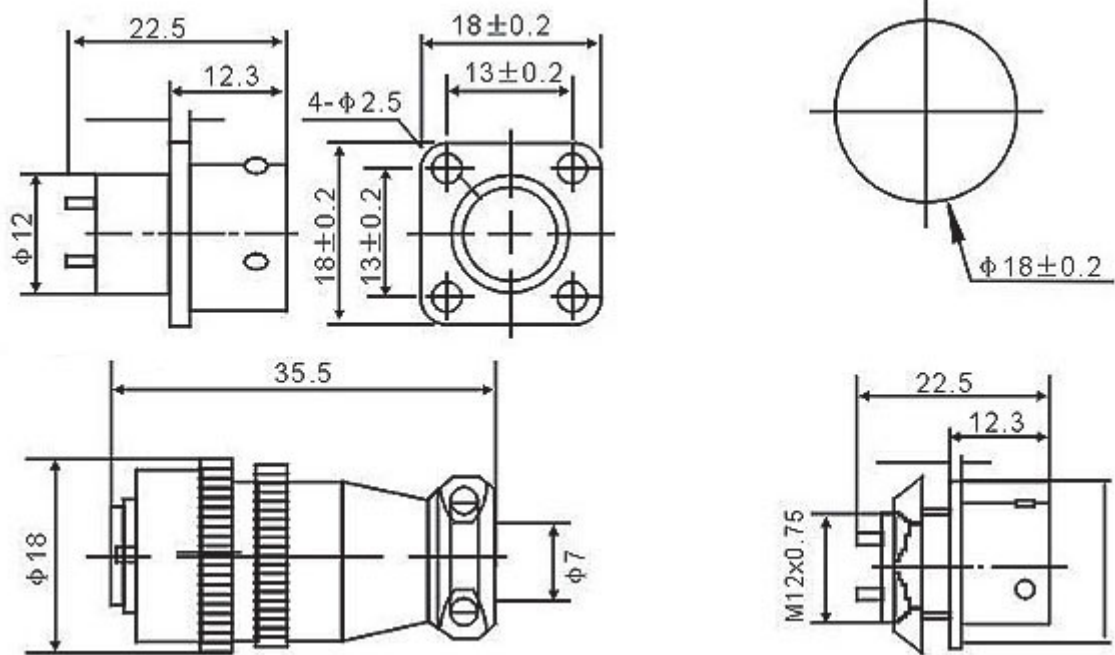
Количество контактов    (3,4,5,7)

Материал :  
Алюминий                    (Al)  
Цинк                            (Zn)

Блочно кабельная вилка б.к.в  
Блочно кабельная  
розетка                        б.к.р  
Кабельная вилка            к.в.  
Кабельная розетка        к.р.  
Блочная вилка                б.в.  
Блочная розетка            б.р.

#### Расположение контактов





Окружающая температура:	-55 ~ + 85 °С
Относительная влажность:	93%
Сопротивление в нормальных климатических условиях, не менее, МОм	1000
Максимальная токовая нагрузка (А)	3
Напряжение (В)	250
Синусоидальная вибрация, Гц при Ускорении $m/s^2$	0-500 100
Однократного действия Ускорение $m/s^2$	250
Минимальное количество сочленений	500