



Соединители электрические низкочастотные цилиндрические типа **2PM, 2PMT, 2PMD, 2PMDT**

предназначены для работы в электрических цепях постоянного, переменного (частотой до 3 МГц) токов. Сочленение соединителей резьбовое, поляризация корпусов - одношпоночная

Обозначение:

**Вилка (Розетка) 2PM(2PMT, 2PMD, 2PMDT) 14(18,22,24,27,30,33,36,39,42,45) Б(К) П(У)Н(Э)О
4(7,8,10,19,20,22,24,30,32,45,50) Г(Ш)1(2 - 9) А(В)1 Л Б В ГЕО.364.126 ТУ, где:**

2PM (2PMD, 2PMT, 2PMDT) - тип соединителя;

14 (18, 22, 24, 27, 30, 33, 36, 39, 42, 45) - условный размер вилки (розетки);

Б (К) - вид корпуса:

Б - блочный (приборный), К - кабельный;

П (У) - вид патрубка:

П - прямой, У - угловой;

Н (Э) - вид гайки патрубка:

Н - для неэкранированного кабеля; Э - для экранированного кабеля;

О - хвостовики контактов развернуты относительно шпонки и шпоночного паза на 180°;

4 (7, 8, 10, 19, 20, 22, 24, 30, 32, 45, 50) - количество контактов;

Г (Ш) - часть соединителя:

Г - розетка, Ш - вилка;

1 (2 - 9) - обозначение сочетания контактов:

1 - все контакты диаметром 1 мм;

3 - контакты диаметром 2 мм и 3 мм;

5 - все контакты диаметром 1,5 мм;

7 - контакты диаметром 1,5 мм, 2 мм и 3 мм;

9 - все - контакты диаметром 3 мм;

2 - контакты диаметром 1 мм и 1,5 мм;

4 - контакты диаметром 1 мм и 3 мм;

6 - контакты диаметром 1,5 мм и 3 мм;

8 - контакты диаметром 1,5 мм и 2 мм;

А (В) - вид покрытия:

А - золото, В - серебро;

1 - теплостойкость 100 °С;

Л - левая розетка (только для проходных вилок);

Б - корпус блочный (приборный) без левой резьбы;

В - всеклиматическое исполнение по ГОСТ В 20.39.404;

ГЕО.364.126 ТУ - обозначение технических условий.

Условия эксплуатации:

Синусоидальная вибрация:

диапазон частот, Гц

амплитуда ускорения, м/с² (g)

1 - 5000

490 (50)

Акустический шум:

диапазон частот, Гц

уровень звукового давления, дБ

50 - 10000

170

Механический удар многократного действия:

пиковое ударное ускорение, м/с² (g)

длительность действия, мс

1000 (100)

1 - 3

Механический удар одиночного действия:

пиковое ударное ускорение, м/с² (g)

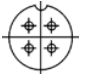

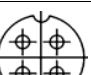
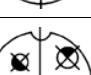








длительность действия, мс

5000 (500)

0,1 - 2

Соединители электрические низкочастотные цилиндрические типа 2PM, 2PMT, 2PMD, 2PMDT

Линейное ускорение, м/с ² (g) Атмосферное пониженное рабочее давление, Па (мм рт.ст.) Атмосферное повышенное рабочее давление, Па (кгс/см ²) Повышенная рабочая температура среды, °С Смена температур, °С: для соединителей (серебряное покрытие контактов) для соединителей (золотое покрытие контактов) Влажное тепло Иней и роса Воздействие озона Воспламеняемость	2000 (200) 133,32·10 ⁻¹² (10 ⁻¹²) 50,6·10 ⁴ (5,0) 100 от 180 до минус 60 от 250 до минус 60										
Технические характеристики:											
Токовая нагрузка: на одиночный контакт, А суммарная на соединитель, А Максимальное рабочее напряжение, В Сопротивление контактов должно быть не более значений, приведенных в таблице:	от 4 до 36 от 27 до 260 560 и 700										
<table border="1"> <tr> <td>Диаметр контактов, мм</td> <td align="center">1,0</td> <td align="center">1,5</td> <td align="center">2,0</td> <td align="center">3,0</td> </tr> <tr> <td>Сопротивление контактов, МОм</td> <td align="center">5,0</td> <td align="center">2,5</td> <td align="center">1,6</td> <td align="center">0,8</td> </tr> </table>	Диаметр контактов, мм	1,0	1,5	2,0	3,0	Сопротивление контактов, МОм	5,0	2,5	1,6	0,8	
Диаметр контактов, мм	1,0	1,5	2,0	3,0							
Сопротивление контактов, МОм	5,0	2,5	1,6	0,8							
Емкость между контактами, пФ, не более Сопротивление изоляции, МОм, не менее Электрическая прочность изоляции, В (ампл.): при максимальном рабочем напряжении 560 В при максимальном рабочем напряжении 700 В Усилие расчленения соединителей, Н (кгс), не более Усилие расчленения гнезд с контрольным калибром должно быть не менее значений, приведенных в таблице:	6 5000 1850 2300 от 29,4 (3) до 539,6 (55)										
<table border="1"> <tr> <td>Диаметр контактов, мм</td> <td align="center">1,0</td> <td align="center">1,5</td> <td align="center">2,0</td> <td align="center">3,0</td> </tr> <tr> <td>Усилие расчленения гнезд, Н (кгс)</td> <td align="center">0,5 (0,05)</td> <td align="center">0,7 (0,07)</td> <td align="center">1,0 (0,1)</td> <td align="center">1,25 (0,125)</td> </tr> </table>	Диаметр контактов, мм	1,0	1,5	2,0	3,0	Усилие расчленения гнезд, Н (кгс)	0,5 (0,05)	0,7 (0,07)	1,0 (0,1)	1,25 (0,125)	
Диаметр контактов, мм	1,0	1,5	2,0	3,0							
Усилие расчленения гнезд, Н (кгс)	0,5 (0,05)	0,7 (0,07)	1,0 (0,1)	1,25 (0,125)							
Минимальная наработка, ч Число сочленений-расчленений Минимальный срок сохраняемости, лет	1000 500 15										

Условный размер корпуса	Тип корпуса	Схема расположения контактов	Условное обозначение контактов	Диаметр контактов, мм	Количество контактов		Обозначение сочетания контакта	Максимальная токовая нагрузка, А		Максимальное рабочее напряжение, В
					в соединителе	каждого диаметра		на одиночный контакт	суммарная на соединитель	
1	2	3	4	5	6	7	8	9	10	11
14	2PMT		⊕	1	4	4	1	8	27	560
	2PMT		⊕	1	7	7	1	7	40	560
18	2PMDT		⊕	1,5	4	4	5	15	50	560
	2PMT		⊕ ⊖	2 3	4	2 2	3	18 32	80	560
22	2PMT		⊕	1	10	10	1	7	58	560
	2PMT		⊕	1	19	19	1	5	80	560
24	2PMDT		⊕	1,5	10	10	5	10	83	560
	2PMT		⊕ ⊖	1 1,5	7	5 2	2	8 16	60	700
27	2PMDT		⊕	1,5	7	7	5	12	70	700
	2PMDT		⊕	1,5	19	19	5	7	110	560
	2PMT		⊕	1	24	24	1	2	100	560
	2PMT		⊕	1	24	24	1	2	100	560

1	2	3	4	5	6	7	8	9	10	11
30	2PMDT		⊕	1,5	8	4	7	13	120	560
			⊕	2		2		18		
			⊕	3		2		36		
30	2PMDT		⊕	1,5	24	24	5	7	140	560
			⊕	1	32	32	1	4	106	560
33	2PMDT		⊕	3	7	7	9	32	128	560
			⊕	1	20	12	1	6	100	700
	⊕	1	8	560						
	33	2PMT		⊕	1	20	10	4	6	110
⊕				1	8		560			
33	2PMT		⊕	3	20	2	36	560	110	700
			⊕	1		10				560
33	2PMDT		⊕	1,5	32	32	5	6	160	560
			⊕	1	20	10	2	5	100	700
36	2PMT		⊕	1		20				6
			⊕	1,5	4		700			
36	2PMT		⊕	1	22	17	1	6	110	700
			⊕	1		5				560

1	2	3	4	5	6	7	8	9	10	11
36	2PMDT		◆	1,5	20	12	5	8	133	700
			⊕	1,5		8				560
			◆	1,5	20	10	6	10	147	700
			⊕	1,5		8				560
⊕	3	2	36	560						
39	2PMDT		◆	1,5	22	17	5	8	146	700
			⊕	1,5		5				560
	2PMT		◆	1	45	10	2	4	167	700
			⊕	1		30				560
◆	1,5		5	8						
42	2PMT		◆	1	30	15	2	4,5	168	700
			⊕	1,5		9				560
	2PMT		◆	1	50	10	2	4	190	700
			⊕	1		33				560
			◆	1,5		7				8
	2PMDT		◆	1,5	45	10	5	5	187	700
⊕			1,5	35		560				
45	2PMDT		⊕	1,5	50	35	8	5	260	560
			◆	2		15				

Продолжение таблицы 1

Конструктивная разновидность	Размеры, мм					Номер патрубка согласно таблице 3, 4	Масса, г, не более	Конструктивная разновидность	Размеры, мм					Номер патрубка согласно таблице 3, 4	Масса, г, не более
	A	B	D _{ЛЕВ}	D ₁	L _{MAX}				A	B	D _{ЛЕВ}	D ₁	L _{MAX}		
2PM2757Ш2 A1, B1	29	36	M27×1	M30×1,5	25	5, 16	22,0	2PM2757Г2 A1, B1	29	36	M27×1	M30×1,5	25	5, 16	31,0
2PMT2757Ш2 A1, B1							2PMT2757Г2 A1, B1								
2PMD2757Ш5 A1, B1							2PMD2757Г5 A1, B1								
2PMDT2757Ш5 A1, B1							2PMDT2757Г5 A1, B1								
2PM27524Ш1 A1, B1							2PM27524Г1 A1, B1								
2PMT27524Ш1 A1, B1							2PMT27524Г1 A1, B1								
2PMD27519Ш5 A1, B1							2PMD27519Г5 A1, B1								
2PMDT27519Ш5 A1, B1							2PMDT27519Г5 A1, B1								
2PM30532Ш1 A1, B1	31	38	M30×1	M33×1,5	25	6, 17	28,5	2PM30532Г1 A1, B1	31	38	M30×1	M33×1,5	27	6, 17	41,0
2PMT30532Ш1 A1, B1							2PMT30532Г1 A1, B1								
2PMD3058Ш7 A1, B1							2PMD3058Г7 A1, B1								
2PMDT3058Ш7 A1, B1							2PMDT3058Г7 A1, B1								
2PMD30524Ш5 A1, B1							2PMD30524Г5 A1, B1								
2PMDT30524Ш5 A1, B1							2PMDT30524Г5 A1, B1								
2PM33520Ш4 A1, B1	32	40	M33×1	M36×1,5	27	7, 18	30,5	2PM33520Г4 A1, B1	32	40	M33×1	M36×1,5	25	7, 18	44,5
2PMT33520Ш4 A1, B1							2PMT33520Г4 A1, B1								
2PMD3357Ш9 A1, B1							2PMD3357Г9 A1, B1								
2PMDT3357Ш9 A1, B1							2PMDT3357Г9 A1, B1								
2PM33520Ш1 A1, B1							2PM33520Г1 A1, B1								
2PMT33520Ш1 A1, B1							2PMT33520Г1 A1, B1								
2PMD33532Ш5 A1, B1							2PMD33532Г5 A1, B1								
2PMDT33532Ш5 A1, B1							2PMDT33532Г5 A1, B1								
2PM36522Ш1 A1, B1	35	43	M36×1	M39×1,5	25	8, 19	31,5	2PM36522Г1 A1, B1	35	43	M36×1	M39×1,5	25	8, 19	54,5
2PMT36522Ш1 A1, B1							2PMT36522Г1 A1, B1								
2PMD36520Ш6 A1, B1							2PMD36520Г6 A1, B1								
2PMDT36520Ш6 A1, B1							2PMDT36520Г6 A1, B1								
2PM36520Ш2 A1, B1							2PM36520Г2 A1, B1								
2PMT36520Ш2 A1, B1							2PMT36520Г2 A1, B1								
2PMD36520Ш5 A1, B1							2PMD36520Г5 A1, B1								
2PMDT36520Ш5 A1, B1							2PMDT36520Г5 A1, B1								
2PM39545Ш2 A1, B1	37	46	M39×1	M42×1,5	25	9, 20	39,0	2PM39545Г2 A1, B1	37	46	M39×1	M42×1,5	25	9, 20	63,5
2PMT39545Ш2 A1, B1							2PMT39545Г2 A1, B1								
2PMD39522Ш5 A1, B1							2PMD39522Г5 A1, B1								
2PMDT39522Ш5 A1, B1							2PMDT39522Г5 A1, B1								
2PM42550Ш2 A1, B1	40	49	M42×1	M45×1,5	25	10, 21	45,5	2PM42530Г2 A1, B1	40	49	M42×1	M45×1,5	25	10, 21	73,0
2PMT42550Ш2 A1, B1							2PMT42530Г2 A1, B1								
2PM42530Ш2 A1, B1							2PM42550Г2 A1, B1								
2PMT42530Ш2 A1, B1							2PMT42550Г2 A1, B1								
2PMD42545Ш5 A1, B1							2PMD42545Г5 A1, B1								
2PMDT42545Ш5 A1, B1							2PMDT42545Г5 A1, B1								
2PMD45550Ш8 A1, B1	43	52	M45×1	M48×1,5	27	11, 22	64,0	2PMD45550Г8 A1, B1	43	52	M45×1	M48×1,5	27	11, 22	92,0
2PMDT45550Ш8 A1, B1							2PMDT45550Г8 A1, B1								

Вилки и розетки кабельные

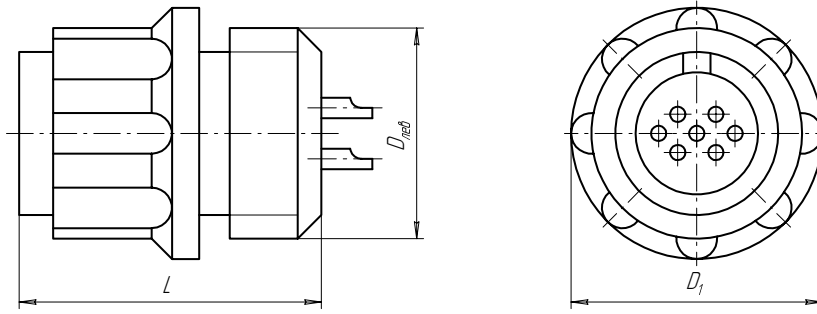


Таблица 2

Конструктивная разновидность	Размеры, мм			Номер патрубков согласно таблице 3-6	Масса, г, не более	Конструктивная разновидность	Размеры, мм			Номер патрубков согласно таблице 3-6	Масса, г, не более										
	D _{лев}	D ₁	L _{макс}				D _{лев}	D ₁	L _{макс}												
2PM14K4Ш1 A1, B1	M14×1	22	25	1, 12, 23, 33	11,0	2PM14K4Г1 A1, B1	M14×1	22	25	1, 12, 23, 33	12,5										
2PMT14K4Ш1 A1, B1						2PMT14K4Г1 A1, B1															
2PM18K7Ш1 A1, B1	M18×1	25	25	2, 13, 24, 34	13,5	2PM14K4Г1 A1/1, B1/1	M18×1	25	25	2, 13, 24, 34	16,5										
2PMT18K7Ш1 A1, B1						2PM18K7Г1 A1, B1															
2PMD18K4Ш5 A1, B1						2PMT18K7Г1 A1, B1															
2PMDT18K4Ш5 A1, B1						2PM18K7Г1 A1/1, B1/1															
2PM22K4Ш3 A1, B1	M22×1	29	27	3, 14, 25, 35	19,5	2PMD18K4Г5 A1, B1	M22×1	29	27	3, 14, 25, 35	25,0										
2PMT22K4Ш3 A1, B1						2PMDT18K4Г5 A1, B1															
2PM22K10Ш1 A1, B1			25		17,5	2PM22K4Г3 A1, B1						M22×1	29	25	25						
2PMT22K10Ш1 A1, B1																2PMT22K10Г1 A1, B1					
2PM24K19Ш1 A1, B1	M24×1	32	25	4, 15, 26, 36	22,5	2PMT22K4Г3 A1/1, B1/1	M24×1	32	25	4, 15, 26, 36	30,5										
2PMT24K19Ш1 A1, B1						2PM22K10Г1 A1, B1															
2PMDT24K10Ш5 A1, B1						2PMT24K19Г1 A1, B1															
2PMT24K10Ш5 A1, B1						2PMD24K10Г5 A1, B1															
2PM27K7Ш2 A1, B1	M27×1	35	25	5, 16, 27, 37	25,0	2PMDT24K10Г5 A1/1, B1/1	M27×1	35	25	5, 16, 27, 37	36,0										
2PMT27K7Ш2 A1, B1						2PMT24K19Г1 A1/1, B1/1															
2PMD27K7Ш5 A1, B1						2PMT24K19Г1 A1, B1															
2PMDT27K7Ш5 A1, B1						2PMD24K10Г5 A1, B1															
2PM27K24Ш1 A1, B1						2PMDT24K10Г5 A1, B1															
2PMDT27K19Ш5 A1, B1						2PMD24K10Г5 A1/1, B1/1															
2PM30K32Ш1 A1, B1						M30×1						39	25	6, 17, 28, 38	32,5	2PMD27K7Г2 A1, B1	M30×1	39	25	6, 17, 28, 38	43,0
2PMT30K32Ш1 A1, B1																2PMD27K7Г2 A1/1, B1/1					
2PMD30K8Ш7 A1, B1	27	33,0	2PMD27K7Г5 A1, B1	M27×1	35		25	37,0													
2PMDT30K8Ш7 A1, B1									2PMDT27K7Г5 A1, B1												
2PMD30K24Ш5 A1, B1	25	35,5	2PMD27K7Г5 A1/1, B1/1	M27×1	35		25	46,0													
2PMDT30K24Ш5 A1, B1									2PMD27K24Г1 A1, B1												
2PM33K20Ш4 A1, B1	M33×1	42	27	7, 18, 29, 39	37,0	2PMT27K24Г1 A1, B1	M30×1	39	27	6, 17, 28, 38	46,5										
2PMT33K20Ш4 A1, B1						2PMD27K19Г5 A1, B1															
2PM33K20Ш1 A1, B1						2PMDT27K19Г5 A1, B1															
2PMT33K20Ш1 A1, B1						2PMD27K19Г5 A1/1, B1/1															
2PMD33K7Ш9 A1, B1			25		42,5	2PMD30K32Г1 A1, B1						M30×1	39	25	43,0						
2PMDT33K7Ш9 A1, B1																2PMT30K32Г1 A1, B1					
2PMD33K32Ш5 A1, B1																2PMD30K8Г7 A1, B1					
2PMDT33K32Ш5 A1, B1																2PMDT30K8Г7 A1, B1					
2PM36K22Ш1 A1, B1	M36×1	45	25	8, 19, 30, 40	38,5	2PMD30K8Г7 A1/1, B1/1	M30×1	39	25	46,5											
2PMT36K22Ш1 A1, B1						2PMD30K24Г5 A1, B1															
2PMD36K20Ш6 A1, B1																					
2PMDT36K20Ш6 A1, B1																					

Вилки и розетки кабельные

Продолжение таблицы 2

Конструктивная разнобидность	Размеры, мм			Номер патрубка согласно таблице 3-6	Масса, г, не более	Конструктивная разнобидность	Размеры, мм			Номер патрубка согласно таблице 3-6	Масса, г, не более									
	D _{лев}	D ₁	L _{MAX}				D _{лев}	D ₁	L _{MAX}											
2PM36K20Ш2 A1, B1	M36×1	45	25	8, 19, 30, 40	38,5	2PMT39K45Г2 A1, B1	M39×1	48	25	9, 20, 31, 41	70,0									
2PMT36K20Ш2 A1, B1					2PMT39K45Г2 A1/1, B1/1															
2PMD36K20Ш5 A1, B1					2PMD39K22Г5 A1, B1	62,5														
2PMDT36K20Ш5 A1, B1					2PMDT39K22Г5 A1, B1															
2PM39K45Ш2 A1, B1	M39×1	48	25	9, 20, 31, 41	47,0	2PMD39K22Г5 A1/1, B1/1	M42×1	51	25	10, 21, 32, 42	78,5									
2PMT39K45Ш2 A1, B1					2PMT42K50Г2 A1, B1															
2PMD39K22Ш5 A1, B1					2PMT42K50Г2 A1/1, B1/1															
2PMDT39K22Ш5 A1, B1					2PMD42K30Г2 A1, B1															
2PM42K50Ш2 A1, B1	M42×1	51	25	10, 21, 32, 42	52,0	2PMD42K30Г2 A1/1, B1/1	M45×1	54	27	11, 22	97,0									
2PMT42K50Ш2 A1, B1					2PMD42K45Г5 A1, B1															
2PM42K30Ш2 A1, B1					2PMDT42K45Г5 A1, B1	84,0														
2PMT42K30Ш2 A1, B1					2PMD42K45Г5 A1/1, B1/1															
2PMD42K45Ш5 A1, B1					M45×1	54						27	11, 22	70,0	2PMD45K50Г8 A1, B1	M14×1	22	25	112,23,33	12,5
2PMDT42K45Ш5 A1, B1														2PMDT45K50Ш8 A1, B1						
2PMD45K50Ш8 A1, B1														2PMD45K50Г8 A1/1, B1/1						
2PMDT45K50Ш8 A1, B1														2PMT14K4Г1 A1/1, B1/1						
2PMDT30K24Г5 A1, B1	M30×1	39	25	6, 17, 28, 38	46,5	2PMT18K7Г1 A1/1, B1/1	M18×1	25	25	2, 13, 24, 34	16,5									
2PMD30K24Г5 A1/1, B1/1					2PMDT18K4Г5 A1/1, B1/1															
2PM33K20Г4 A1, B1	M33×1	42	27	7, 18, 29, 39	50,0	2PMT22K4Г3 A1/1, B1/1	M22×1	29	27	3, 14, 25, 35	25,0									
2PMT33K20Г4 A1, B1						2PMT22K10Г1 A1/1, B1/1														
2PMD33K20Г4 A1/1, B1/1						M24×1	32	25	4, 15, 26, 36	30,5										
2PMDT33K7Г9 A1, B1											2PMDT24K10Г5 A1/1, B1/1									
2PMDT33K7Г9 A1/1, B1/1						M27×1	35	25	5, 16, 27, 37	33,0										
2PMT33K7Г9 A1, B1											2PMDT27K7Г2 A1/1, B1/1									
2PMDT33K7Г9 A1/1, B1/1											2PMDT27K7Г5 A1/1, B1/1									
2PMT33K20Г1 A1, B1											2PMDT27K24Г1 A1/1, B1/1									
2PMDT33K20Г1 A1, B1			M30×1		39	25	6, 17, 28, 38	46,0												
2PMT33K20Г1 A1/1, B1/1									2PMT30K32Г1 A1/1, B1/1											
2PMD33K32Г5 A1, B1									2PMDT30K8Г7 A1/1, B1/1											
2PMDT33K32Г5 A1, B1									2PMDT30K24Г5 A1/1, B1/1											
2PMD33K32Г5 A1/1, B1/1			M33×1		42	27	7, 18, 29, 39	50,0												
2PMT36K22Г1 A1, B1									2PMT33K20Г4 A1/1, B1/1											
2PMT36K22Г1 A1/1, B1/1									2PMDT33K32Г5 A1/1, B1/1											
2PMD36K20Г6 A1, B1									2PMT36K22Г1 A1/1, B1/1											
2PMDT36K20Г6 A1, B1	M36×1	45	27	8, 19, 30, 40	57,0															
2PMD36K20Г6 A1/1, B1/1						2PMDT36K20Г6 A1/1, B1/1														
2PM36K20Г2 A1, B1						2PMT36K20Г2 A1/1, B1/1														
2PMT36K20Г2 A1, B1						2PMDT36K20Г5 A1/1, B1/1														
2PM36K20Г2 A1/1, B1/1	M39×1	48	25	9, 20, 31, 41	70,0															
2PMD36K20Г5 A1, B1						2PMT39K45Г2 A1/1, B1/1														
2PMDT36K20Г5 A1, B1						2PMDT39K22Г5 A1/1, B1/1														
2PMD36K20Г5 A1/1, B1/1						2PMT42K50Г2 A1/1, B1/1														
2PM39K45Г2 A1, B1	M42×1	51	25	10, 21, 32, 42	74,5															
2PMDT42K45Г5 A1/1, B1/1						2PMT42K30Г2 A1/1, B1/1														
2PMDT42K45Г5 A1/1, B1/1						2PMDT42K45Г5 A1/1, B1/1														
2PMDT45K50Г8 A1/1, B1/1						2PMDT45K50Г8 A1/1, B1/1														

Патрубки прямые с экранированными гайками (ПЭ)

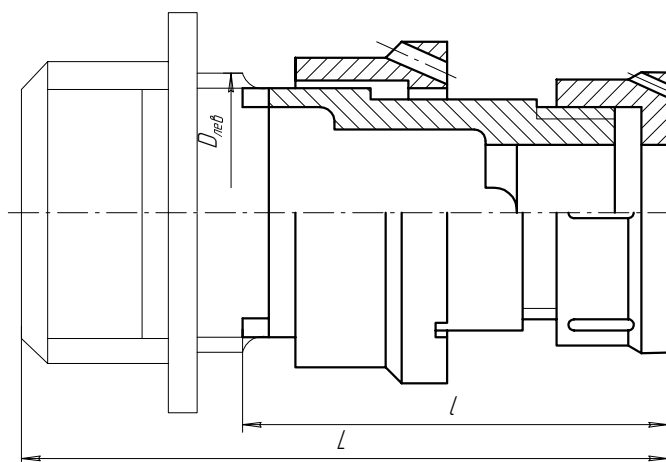
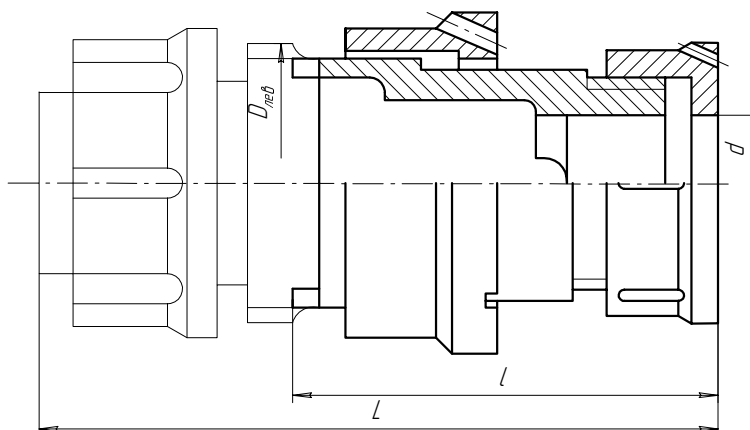


Таблица 3

Номер патрубка	Размеры, мм				Масса патрубка, г, не более
	$D_{лев}$	d	L_{max}	L_{max}	
1	M14×1	6,5	28,7	48	8,0
2	M18×1	10,5			10,5
3	M22×1	14,0			13,5
4	M24×1	16,0	34,7	54	16,0
5	M27×1	18,0			19,0
6	M30×1	19,0			25,5
7	M33×1	23,0	39,7	59	26,0
8	M36×1				28,5
9	M39×1	24,0			33,5
10	M42×1	29,0	37,0	37,0	
11	M45×1				

Патрубки прямые с незэкранированными гайками (ПН)

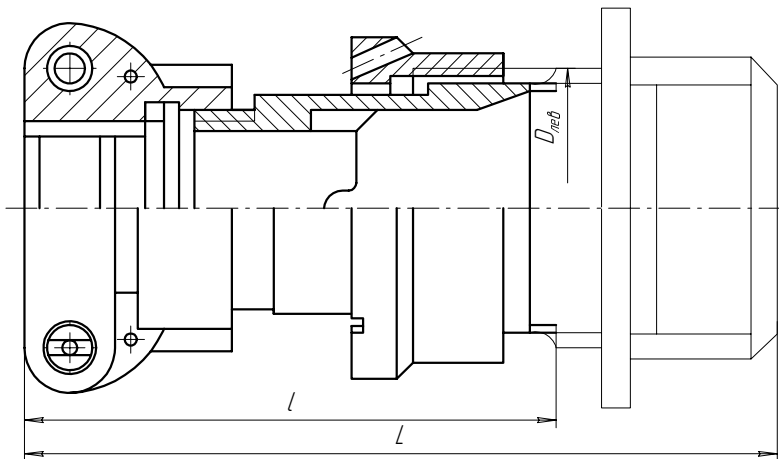
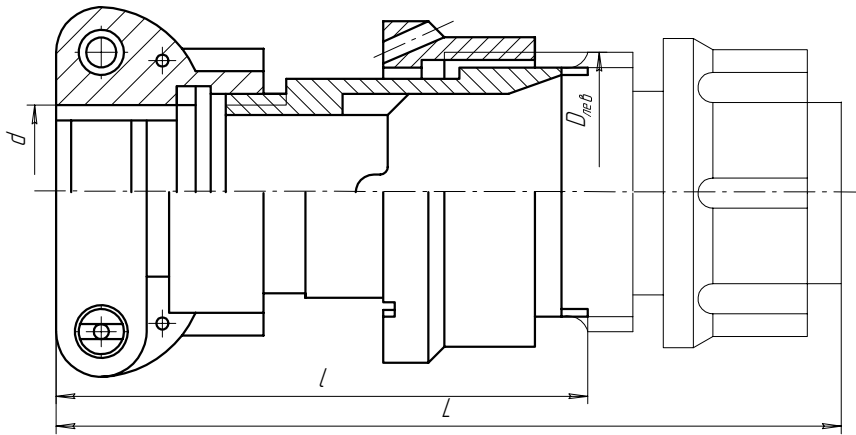


Таблица 4

Номер патрубка	Размеры, мм				Масса патрубка, г, не более
	$D_{нзб}$	d	L_{max}	L_{max}	
12	M14×1	6,5	34,0	53,5	12,5
13	M18×1	10,5			17,0
14	M22×1	14,5	36,5	55,5	25,0
15	M24×1	16,6	43,0	62,5	27,0
16	M27×1	18,5			30,5
17	M30×1	20,5			34,5
18	M33×1	22,5	48,0	67,5	40,5
19	M36×1				44,5
20	M39×1	24,5			51,0
21	M42×1	30,5			54,0
22	M45×1		54,5		

Патрубки угловые с экранированными гайками (УЭ)

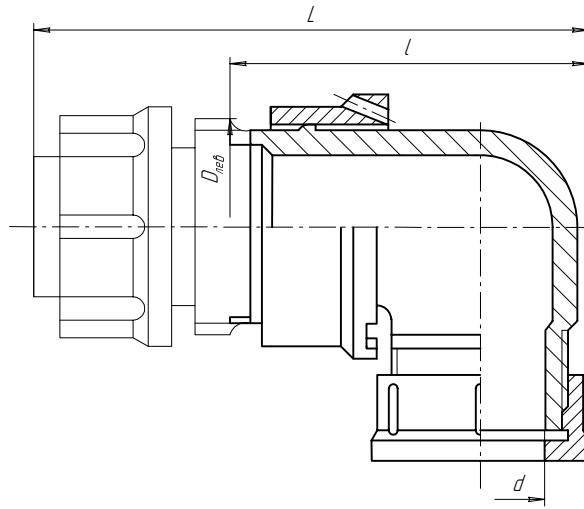


Таблица 5

Номер патрубка	Размеры, мм				Масса патрубка, г, не более
	$D_{нвб}$	d	l_{max}	L_{max}	
23	M14×1	6,5	31	48,5	9,5
24	M18×1	10,5	34	51,0	13,0
25	M22×1	14,0	41	55,6	18,5
26	M24×1	16,0	43	57,6	21,0
27	M27×1	18,0	46	59,6	26,0
28	M30×1	19,0	48	61,6	27,0
29	M33×1	23,0	53	64,6	35,5
30	M36×1		50	64,6	36,0
31	M39×1	24,0	53	67,6	37,0
32	M42×1	29,0	58	74,6	53,5

Патрубки угловые с незэкранированными гайками (УН)

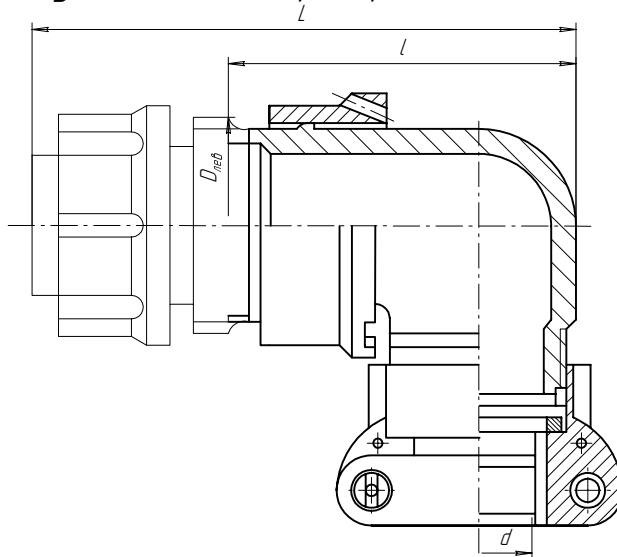


Таблица 6

Номер патрубка	Размеры, мм				Масса патрубка, г, не более
	$D_{нвб}$	d	l_{max}	L_{max}	
33	M14×1	6,5	35,0	51,5	14,0
34	M18×1	10,5	38,0	58,0	19,5
35	M22×1	14,5	42,5	62,0	32,0
36	M24×1	16,6	44,5	64,0	32,5
37	M27×1	18,5	46,5	69,0	36,5
38	M30×1	20,5	48,5	71,0	37,5
39	M33×1	22,5	54,5		48,0
40	M36×1		51,5	51,5	
41	M39×1	24,5	54,5	74,0	56,0
42	M42×1	30,5	61,5	81,0	73,0