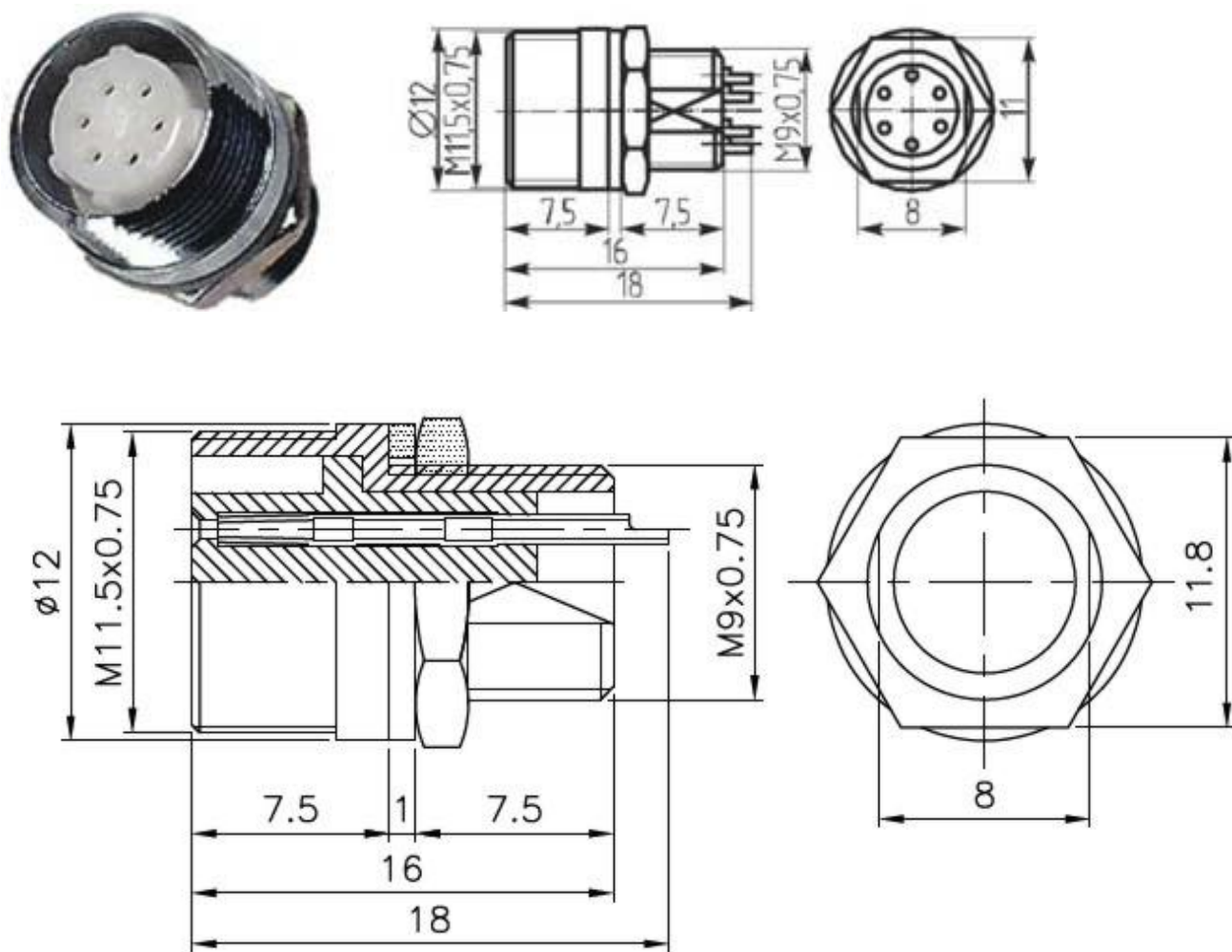


## Цилиндрические соединители. Разъем PLT-96. Гнездо на панель 6 контактов. PLT-96-R [SH-9-6R]

арт. Q-2901



### Характеристики:

|                         |              |
|-------------------------|--------------|
| Тип                     | гнездо       |
| Монтаж                  | на панель    |
| Кол-во контактов        | 6 шт         |
| Диаметр стыковочный     | 9 мм         |
| Номинальное напряжение  | до 100В      |
| Номинальный ток         | до 1А        |
| Сопротивление изоляции  | более 200МОм |
| Сопротивление контактов | менее 10мОм  |
| Диаметр контакта        | 0.7 мм       |
| Монтаж кабеля           | пайка        |