



СОЕДИНИТЕЛИ

ТИПОВ

РСГАТВ, РСГБАТВ, РСГТВ, РСГБТВ, РСАТВ, РСБАТВ, РСТВ, РСБТВ

Соединители РСГАТВ, РСГБАТВ, РСГТВ, РСГБТВ, РСАТВ, РСБАТВ, РСТВ, РСБТВ предназначены для работы в электрических цепях постоянного, переменного (частотой до 3 МГц) и импульсного токов.

Соединители РС состоят из герметичной или негерметичной приборной вилки и негерметичной приборной или кабельной розетки.

Сочленение вилок РСГАТВ, РСГТВ, РСАТВ, РСТВ с розетками РСАТВ, РСТВ- резьбовое.

Сочленение вилок РСГБАТВ, РСГБТВ, РСБАТВ, РСБТВ с розетками РСБАТВ, РСБТВ- врубное. Фиксация сочлененного положения врубных соединителей обеспечивается устройствами потребителя.

Поляризация корпусов соединителей - одношпоночная.

Соединители серии РС изготавливаются без кожуха или с кожухом (металлическим или пластмассовым).

Условный размер корпусов, схемы расположения контактов 1мм и их количество приведены в табл.1.

Покрытие контактов в соединителях: РСГАТВ, РСГБАТВ, РСБАТВ, РСАТВ - золото, РСГТВ, РСГБТВ, РСБТВ, РСТВ- серебро.

Соединители изготавливаются для внутреннего монтажа, во всеклиматическом исполнении, в соответствии с техническими условиями АВ0.364.047 ТУ (АШДК.434410.059ТУ)

Соединителям присвоены условные обозначения, которые состоят из следующих классификационных признаков:

| РС | Г | 4 | Б | А | ТВ |
|----------------------------------|---|---|---|---|----|
| Тип соединителя | | | | | |
| Г -для герметичной вилки | | | | | |
| Количество контактов | | | | | |
| Вид соединения вилки с розеткой: | | | | | |
| Б-врубное, без буквы- резьбовое | | | | | |
| Покрытие контактов: | | | | | |
| А- золото, без буквы- серебро | | | | | |
| Всеклиматическое исполнение | | | | | |

Обозначение соединителей в документации потребителя и при заказе состоит из слова "Вилка" ("Розетка"), условного обозначения типоконструкции, обозначения ТУ.

При заказе розетки или вилки с кожухом добавляются слова "с кожухом"(с металлическим) или "с кожухом-2 (пластмассовым)"

Примеры обозначения:

Вилка РСГ32 ТВ АВ0.346.047ТУ (АШДК.434410.059ТУ),
Розетка РС50АТВ с кожухом АВ0.346.047ТУ (АШДК.434410.059ТУ).

Технические характеристики

| | |
|--|------------|
| Сопротивление контактов | 5МОм |
| Сопротивление изоляции в нормальных климатических условиях | 1000 МОм |
| Максимальная токовая нагрузка | см. табл.1 |
| Максимальное рабочее напряжение (амплитудное значение) | 200 В |
| Скорость утечки воздуха при перепаде давления $9,806 \cdot 10^4$ Па (1 кгс/см^2) для вилок РСГАТВ, РСГБАТВ, РСГТВ, РСГБТВ. | 0,3 л/ч |
| Количество сочленений - расчленений | 250 |
| Минимальная наработка соединителей | 1000 ч |
| Срок сохраняемости | 15 лет |
| Соединители устойчивы к воздействию спецфакторов | |

Условия эксплуатации

| Механические факторы: | | Климатические факторы: | |
|---------------------------------|------------|--|-----------------------------------|
| <i>Синусоидальная вибрация:</i> | | Повышенная рабочая температура среды, С | |
| Диапазон частот, Гц | 1 - 5000 | | 85 |
| Ускорение, м/с^2 (g) | 147 (15) | Пониженная рабочая температура среды, С | |
| <i>Механический удар:</i> | | | минус 60 |
| <i>Одиночного действия:</i> | | Атмосферное пониженное давление, Па (мм рт. ст.) | |
| Ускорение, м/с^2 (g) | 5000 (500) | | $1,3 \cdot 10^{-4}$ (10^{-6}) |
| <i>Множественного действия:</i> | | | |
| Ускорение, м/с^2 (g) | 5000 (500) | | |

Минимальная наработка в зависимости от температуры соединителя

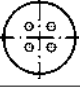

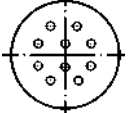
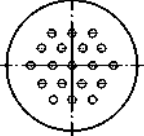
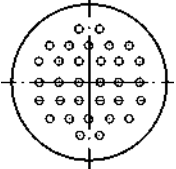
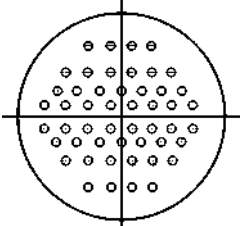
| Минимальная наработка, ч | Температура соединителя, С |
|--------------------------|----------------------------|
| 1000 | 105 |
| 3000 | 88 |
| 5000 | 81 |
| 7500 | 75 |
| 10000 | 72 |
| 15000 | 66 |
| 20000 | 63 |
| 25000 | 60 |
| 30000 | 58 |
| 40000 | 54 |
| 50000 | 52 |
| 60000 | 50 |
| 80000 | 48 |
| 100000 | 44 |
| 130000 | 41 |

Примечание. Температура соединителя равна сумме рабочей температуры среды и температуры перегрева контактов.

Температура перегрева контактов в зависимости от токовой нагрузки

| Токовая нагрузка на соединитель, в % от допустимой по ТУ | Температура перегрева контактов, С |
|--|------------------------------------|
| 100 | 20 |
| 80 | 14 |
| 70 | 12 |
| 50 | 10 |
| 40 | 9 |
| 30 | 6 |
| 20 | 4 |

Таблица 1

| Условный размер корпуса | Схема расположения контактов | Количество контактов | Токовая нагрузка, А | | |
|-------------------------|---|----------------------|---------------------------|-----------------------------------|---------------------------------------|
| | | | Рабочая на каждый контакт | максимальная на одиночный контакт | максимальная суммарная на соединитель |
| 10 |  | 4 | 3,7 | 4 | 15 |
| 12 |  | 7 | 3,1 | 4 | 22 |
| 14 |  | 10 | 3 | 4 | 30 |
| 18 |  | 19 | 2,1 | 4 | 40 |
| 22 |  | 32 | 1,9 | 4 | 62 |
| 27 |  | 50 | 1,5 | 4 | 75 |

Вилка приборная РСБТВ, РСБАТВ, РСГБТВ, РСГБАТВ без кожуха

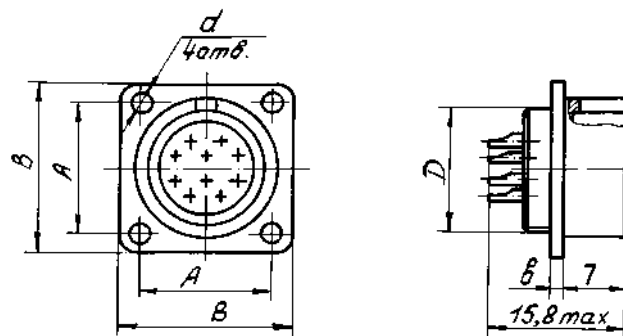


Таблица 2

| Условный размер корпуса | мм | | | | |
|-------------------------|----------|----|------|------|-----|
| | D | d | A | B | b |
| 10 | M10x0,75 | 6 | 11,8 | 16,5 | 1,4 |
| 12 | M12x0,75 | 8 | 13,2 | 18 | 1,4 |
| 14 | M14x0,75 | 9 | 15 | 20 | 1,4 |
| 18 | M18x0,75 | 11 | 18 | 24 | 1,4 |
| 22 | M22x0,75 | 13 | 21,5 | 28 | 1,8 |
| 27 | M27x0,75 | 16 | 26 | 33 | 2 |

Вилка приборная РСБТВ, РСБАТВ, РСГБТВ, РСГБАТВ с кожухом

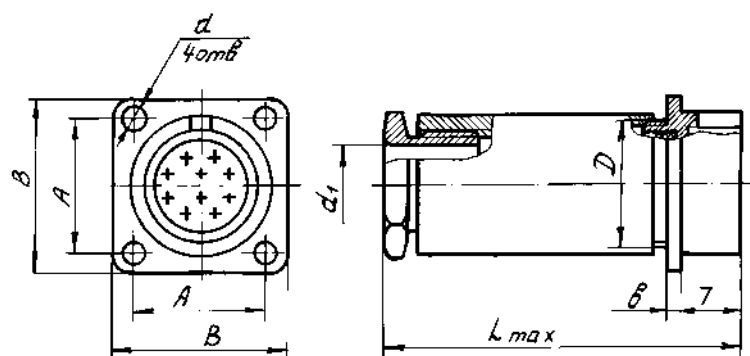


Таблица 3

| Условный размер корпуса | мм | | | | | |
|-------------------------|----------|----|------|------|-----|------------------|
| | D | d | A | B | b | L _{max} |
| 10 | M10x0,75 | 6 | 11,8 | 16,5 | 1,4 | 36 |
| 12 | M12x0,75 | 8 | 13,2 | 18 | 1,4 | 38 |
| 14 | M14x0,75 | 9 | 15 | 20 | 1,4 | 41 |
| 18 | M18x0,75 | 11 | 18 | 24 | 1,4 | 43 |
| 22 | M22x0,75 | 13 | 21,5 | 28 | 1,8 | 45 |
| 27 | M27x0,75 | 16 | 26 | 33 | 2 | 48 |

Вилка приборная РСТВ, РСАТВ, РСГТВ, РСГАТВ без кожуха

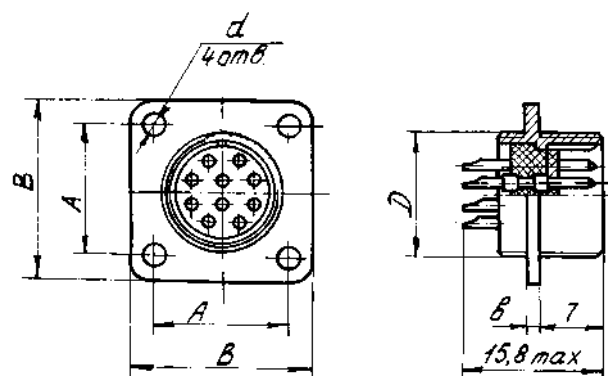


Таблица 4

| Условный размер корпуса | мм | | | | |
|-------------------------|----------|----|------|------|-----|
| | D | d | A | B | b |
| 10 | M10x0,75 | 6 | 11,8 | 16,5 | 1,4 |
| 12 | M12x0,75 | 8 | 13,2 | 18 | 1,4 |
| 14 | M14x0,75 | 9 | 15 | 20 | 1,4 |
| 18 | M18x0,75 | 11 | 18 | 24 | 1,4 |
| 22 | M22x0,75 | 13 | 21,5 | 28 | 1,8 |
| 27 | M27x0,75 | 16 | 26 | 33 | 2 |

Вилка приборная РСТВ, РСАТВ, РСГТВ, РСГАТВ с кожухом

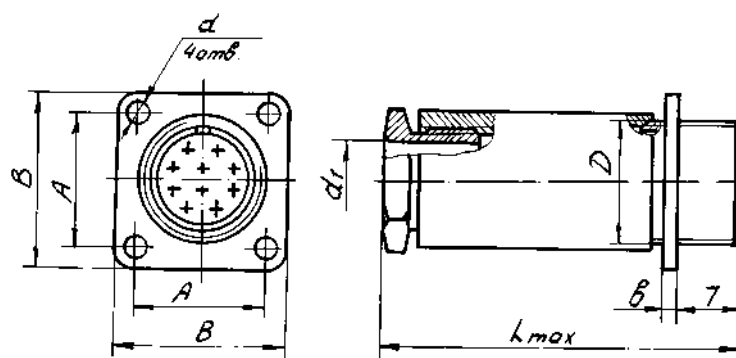


Таблица 5

| Условный размер корпуса | мм | | | | | | |
|-------------------------|----------|----|----------------|------|------|-----|------------------|
| | D | d | d ₁ | A | B | b | L _{max} |
| 10 | M10x0,75 | 6 | 2,2 | 11,8 | 16,5 | 1,4 | 36 |
| 12 | M12x0,75 | 8 | 2,2 | 13,2 | 18 | 1,4 | 38 |
| 14 | M14x0,75 | 9 | 2,2 | 15 | 20 | 1,4 | 41 |
| 18 | M18x0,75 | 11 | 2,2 | 18 | 24 | 1,4 | 43 |
| 22 | M22x0,75 | 13 | 2,7 | 21,5 | 28 | 1,8 | 45 |
| 27 | M27x0,75 | 16 | 3,2 | 26 | 33 | 2 | 48 |

Розетка приборная РСБТВ, РСБАТВ без кожуха

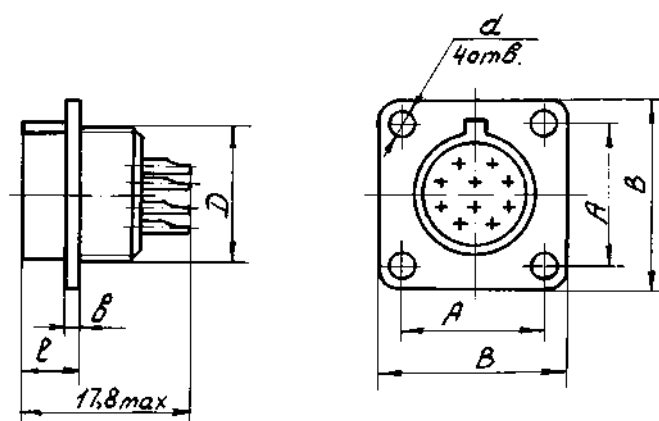


Таблица 6

| Условный размер корпуса | мм | | | | | |
|-------------------------|----------|----|------|------|-----|-----|
| | D | d | A | B | b | l |
| 10 | M10x0,75 | 6 | 11,8 | 16,5 | 1,4 | 5,9 |
| 12 | M12x0,75 | 8 | 13,2 | 18 | 1,4 | 5,9 |
| 14 | M14x0,75 | 9 | 15 | 20 | 1,4 | 5,9 |
| 18 | M18x0,75 | 11 | 18 | 24 | 1,4 | 5,9 |
| 22 | M22x0,75 | 13 | 21,5 | 28 | 1,8 | 6,3 |
| 27 | M27x0,75 | 16 | 26 | 33 | 2 | 6,5 |

Розетка приборная РСБТВ, РСБАТВ с кожухом

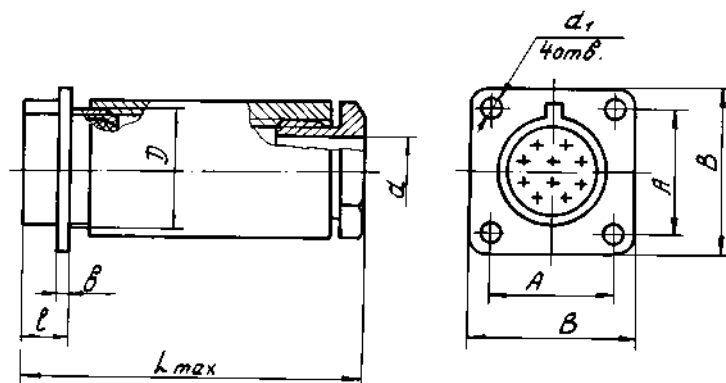
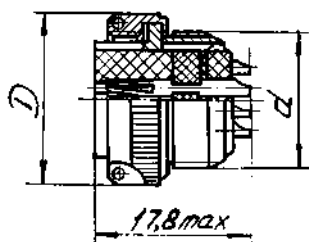


Таблица 7

| Условный размер корпуса | мм | | | | | | | |
|-------------------------|----------|----|----------------|------|------|-----|-----|------------------|
| | D | d | d ₁ | A | B | b | l | L _{max} |
| 10 | M10x0,75 | 6 | 2,2 | 11,8 | 16,5 | 1,4 | 5,9 | 36 |
| 12 | M12x0,75 | 8 | 2,2 | 13,2 | 18 | 1,4 | 5,9 | 38 |
| 14 | M14x0,75 | 9 | 2,2 | 15 | 20 | 1,4 | 5,9 | 41 |
| 18 | M18x0,75 | 11 | 2,2 | 18 | 24 | 1,4 | 5,9 | 43 |
| 22 | M22x0,75 | 13 | 2,7 | 21,5 | 28 | 1,8 | 6,3 | 45 |
| 27 | M27x0,75 | 16 | 3,2 | 26 | 33 | 2 | 6,5 | 48 |

Розетка кабельная РСТВ, РСАТВ без кожуха



Розетка кабельная РСТВ, РСАТВ с кожухом

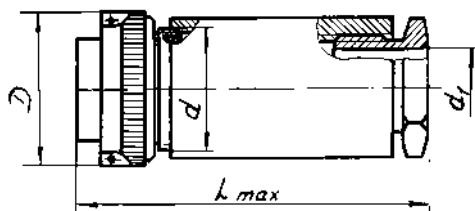


Таблица 8

| Условный размер корпуса | мм | | | |
|-------------------------|------|----------|----------------|------------------|
| | D | d | d ₁ | L _{max} |
| 10 | 14 | M10x0,75 | 6 | 36 |
| 12 | 16 | M12x0,75 | 8 | 38 |
| 14 | 18 | M14x0,75 | 9 | 41 |
| 18 | 22,5 | M18x0,75 | 11 | 43 |
| 22 | 26,5 | M22x0,75 | 13 | 45 |
| 27 | 31,5 | M27x0,75 | 16 | 48 |

Вилка приборная РСТВ, РСАТВ, РСГТВ, РСГАТВ, с кожухом -2

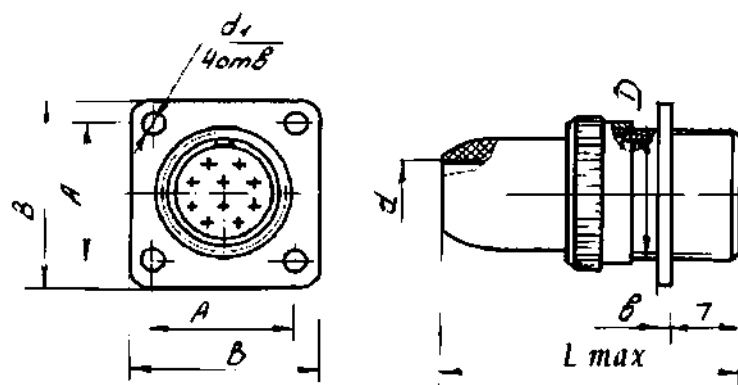


Таблица 9

| Условный размер корпуса | мм | | | | | | |
|-------------------------|----------|-----|----------------|------|------|-----|------------------|
| | D | d | d ₁ | A | B | b | L _{max} |
| 10 | M10x0,75 | 4,5 | 2,2 | 11,8 | 16,5 | 1,4 | 29 |
| 12 | M12x0,75 | 6 | 2,2 | 13,2 | 18 | 1,4 | 30 |
| 14 | M14x0,75 | 7 | 2,2 | 15 | 20 | 1,4 | 31 |
| 18 | M18x0,75 | 9,2 | 2,2 | 18 | 24 | 1,4 | 32 |
| 22 | M22x0,75 | 11 | 2,7 | 21,5 | 28 | 1,8 | 33 |
| 27 | M27x0,75 | 13 | 3,2 | 26 | 33 | 2 | 34 |

Вилка приборная РСБТВ, РСБАТВ, РСГБТВ, РСГБАТВ,, с кожухом -2

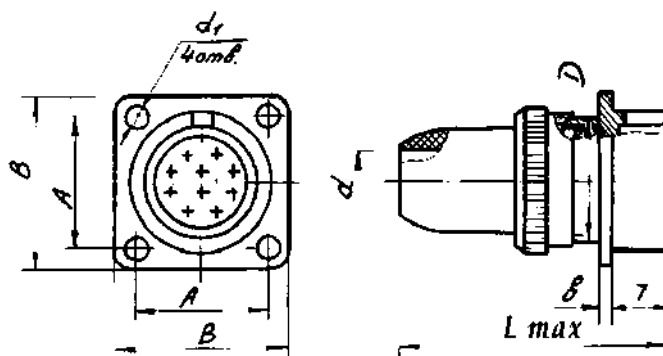


Таблица 10

| Условный размер корпуса | мм | | | | | | |
|-------------------------|----------|-----|----------------|------|------|-----|------------------|
| | D | d | d ₁ | A | B | b | L _{max} |
| 10 | M10x0,75 | 4,5 | 2,2 | 11,8 | 16,5 | 1,4 | 29 |
| 12 | M12x0,75 | 6 | 2,2 | 13,2 | 18 | 1,4 | 30 |
| 14 | M14x0,75 | 7 | 2,2 | 15 | 20 | 1,4 | 31 |
| 18 | M18x0,75 | 9,2 | 2,2 | 18 | 24 | 1,4 | 32 |
| 22 | M22x0,75 | 11 | 2,7 | 21,5 | 28 | 1,8 | 33 |
| 27 | M27x0,75 | 13 | 3,2 | 26 | 33 | 2 | 34 |

Розетки приборные РСБТВ, РСБАТВ, с кожухом -2

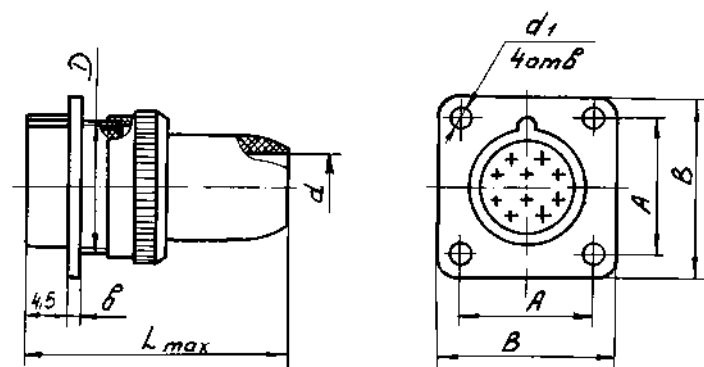


Таблица 11

| Условный размер корпуса | мм | | | | | | |
|-------------------------|----------|-----|----------------|------|------|-----|------------------|
| | D | d | d ₁ | A | B | b | L _{max} |
| 10 | M10x0,75 | 4,5 | 2,2 | 11,8 | 16,5 | 1,4 | 29 |
| 12 | M12x0,75 | 6 | 2,2 | 13,2 | 18 | 1,4 | 30 |
| 14 | M14x0,75 | 7 | 2,2 | 15 | 20 | 1,4 | 31 |
| 18 | M18x0,75 | 9,2 | 2,2 | 18 | 24 | 1,4 | 32 |
| 22 | M22x0,75 | 11 | 2,7 | 21,5 | 28 | 1,8 | 33 |
| 27 | M27x0,75 | 13 | 3,2 | 26 | 33 | 2 | 34 |

Розетки кабельные РСТВ, РСАТВ, с кожухом -2

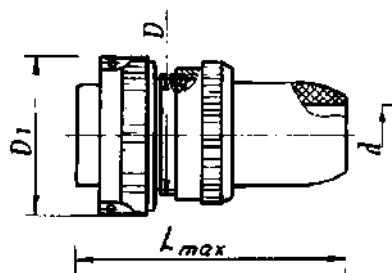


Таблица 12

| Условный размер корпуса | мм | | | |
|-------------------------|----------|----------------|-----|------------------|
| | D | D ₁ | d | L _{max} |
| 10 | M10x0,75 | 14 | 4,5 | 29 |
| 12 | M12x0,75 | 16 | 6 | 30 |
| 14 | M14x0,75 | 18 | 7 | 31 |
| 18 | M18x0,75 | 22,5 | 9,2 | 32 |
| 22 | M22x0,75 | 26,5 | 11 | 33 |
| 27 | M27x0,75 | 31,5 | 13 | 34 |