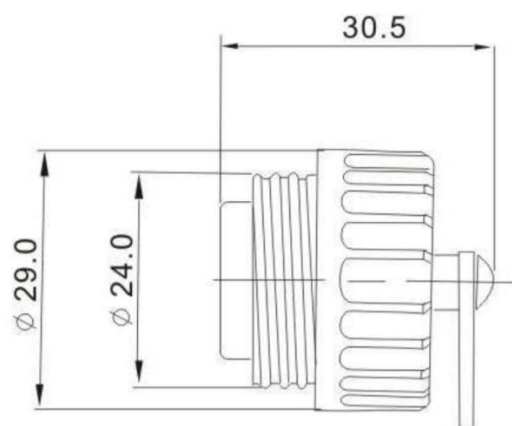


Цилиндрические соединители. Заглушка WA22G2 для Q-1068, Q-14071.

арт. Q-14073



ТЕХНИЧЕСКИЕ ХАРАКТЕРИСТИКИ:

Серия производителя	WA22
Фиксация разъема	резьба M22 наружн.
Материал корпуса	нейлон 66
Огнестойкость	V-0
Класс защиты	IP67