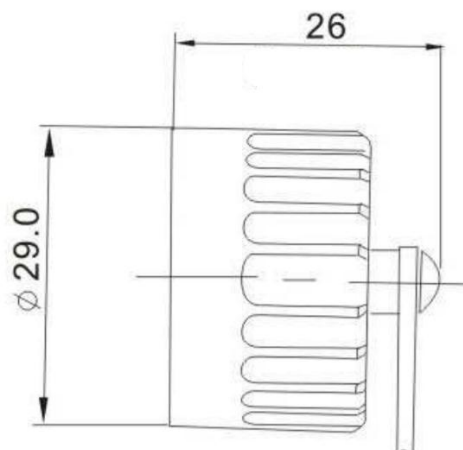


## Цилиндрические соединители. Заглушка WA22G1 для Q-14069, Q-14070

арт. Q-14072



### ТЕХНИЧЕСКИЕ ХАРАКТЕРИСТИКИ:

Серия производителя	WA22
Фиксация разъема	резьба M22 внутр.
Материал корпуса	нейлон 66
Огнестойкость	V-0
Класс защиты	IP67