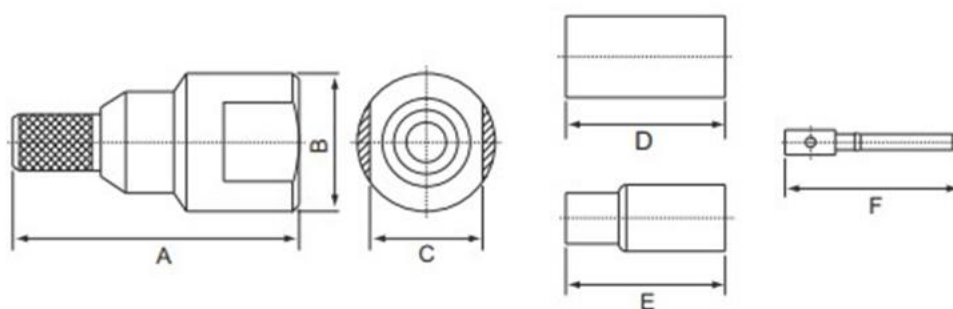


## ВЫСОКОЧАСТОТНЫЕ РАЗЪЕМЫ СЕРИИ FME

Основное назначение – использование с мобильными антеннами.

Коннекторы адаптированы для совместного использования с разъемами серий UHF, mini UHF, TNC, BNC и N-типа. Имеют волновое сопротивление 50 Ом и диапазон рабочих частот до 2 ГГц.

### Штекер FME под обжим на кабель RG-59



$\Omega$	ТИП КАБЕЛЯ	A	B	C	D	E	F
50	RG-58/U	22.8	11	9	12.7	-	14
75	RG-59/U	22.8	11	9	12.7	-	14
50	RG-174/U (316/U)	22.8	11	9	-	12.7	14

Разъем имеет позолоченный центральный проводник и хромированный корпус. Изолятор, как правило, изготовлен из фторопласта.

