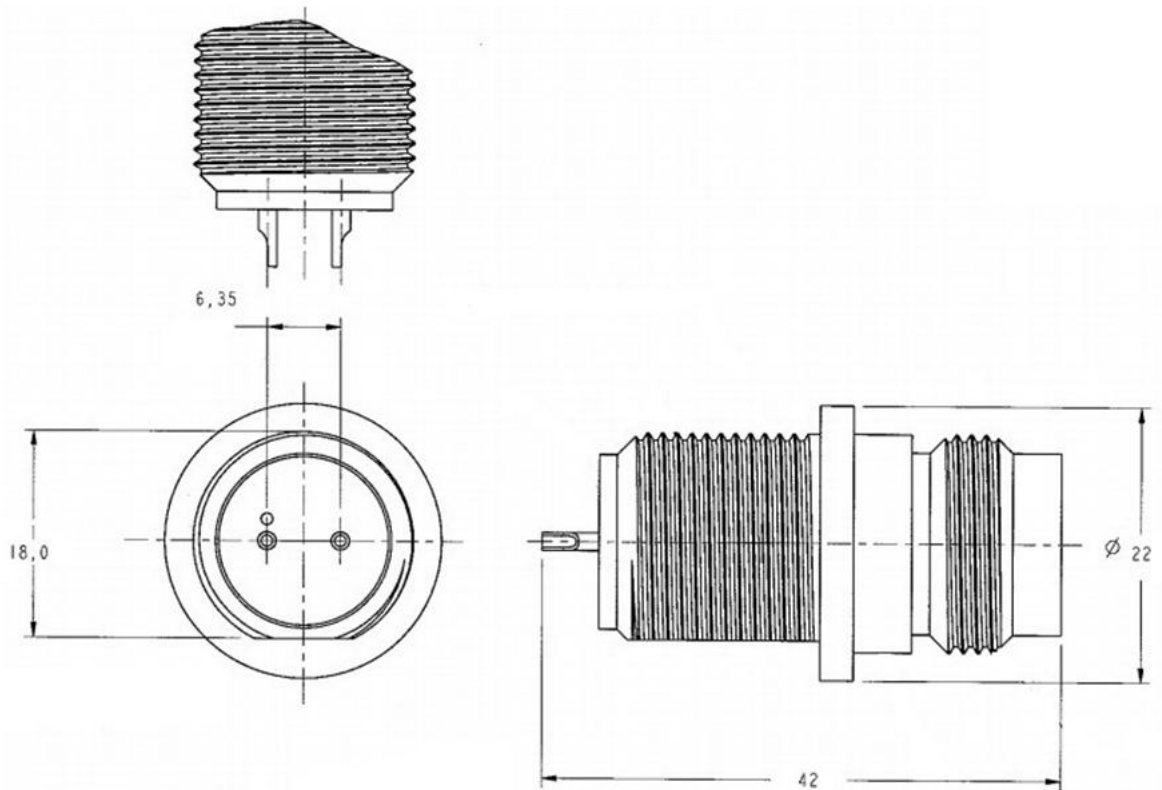


## **ВЫСОКОЧАСТОТНЫЕ РАЗЪЕМЫ СЕРИИ TWINAX**

Twinaх-разъемы используются с 78 Ом и 95 Ом проводными кабелями и работают до 200 МГц. Благодаря улучшенной экранирующей характеристике (более 30 дБ) эти разъемы используются в сбалансированных низкоуровневых и высокочувствительных цепях. Для исключения неправильного подключения используется шпоночный паз. Всё это делает разъемы Twinaх идеальными для использования в компьютерных сетях.





## Технические данные

Gender	Jack
Orientation	Straight
Termination Style	Solder Cup
Impedance (Ohms)	Non-Constant
Body Finish	Nickel
Body Material	Brass
Contact Finish	Gold
Contact Material	Phosphor Bronze
Contact Termination Style	Solder
Insulator Material	PTFE
Coupling Mechanism	Threaded
Mounting Feature	Bulkhead - Rear Mount
Max Frequency (GHz)	0.5
Polarity	Standard
Thread Direction	Standard
Min. Temp. (Celsius)	-65
Max. Temp. (Celsius)	165
Mating Cycles	500
Weight (Grams)	41.7
Package Type	BAG

