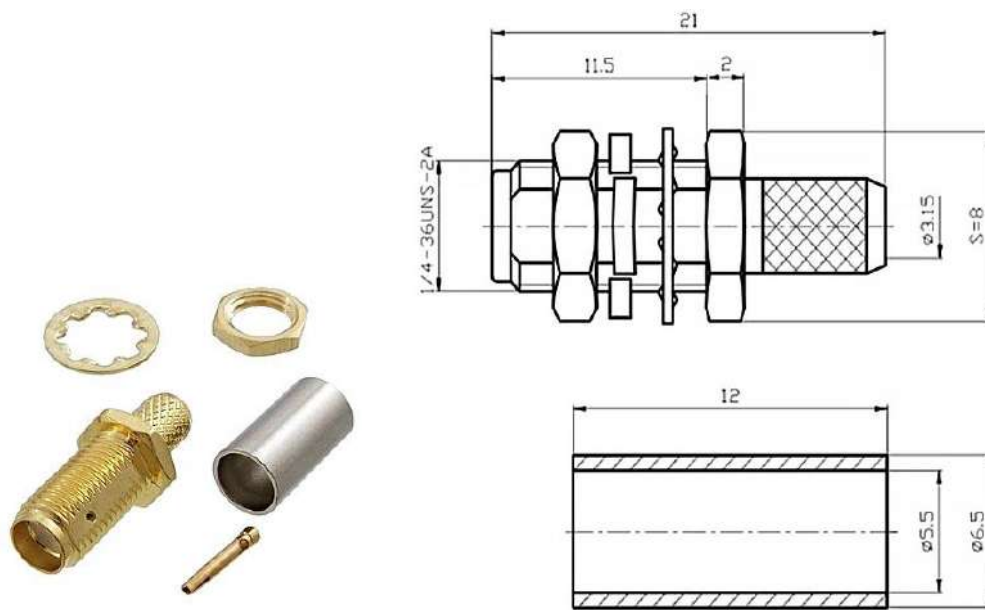


Разъем высокочастотный Q-9214 А.



Тип разъема	высокочастотный серии SMA (розетка)
Диапазон частот, ГГц	0~6
Волновое сопротивление	50
Тип кабеля	RG58
Вносимые потери, не более, дБ	0.15
Коэффициент стоячей волны	КСВн – 1,1+0,002f
Сопротивление изоляции, не менее, МОм	5000
Диэлектрическая прочность, В	1000 (при Uисп.dc=500В)
Диапазон рабочих температур, °С	-55~+155
Способ монтажа	на панель кабельная сторона – под обжатие
Размер установочного отверстия, мм	Ф6,5
Материал	центр, контакт – медный сплав с золочением, изолятор – тефлон
Высота, мм	8
Глубина, мм	21 (в сборе)