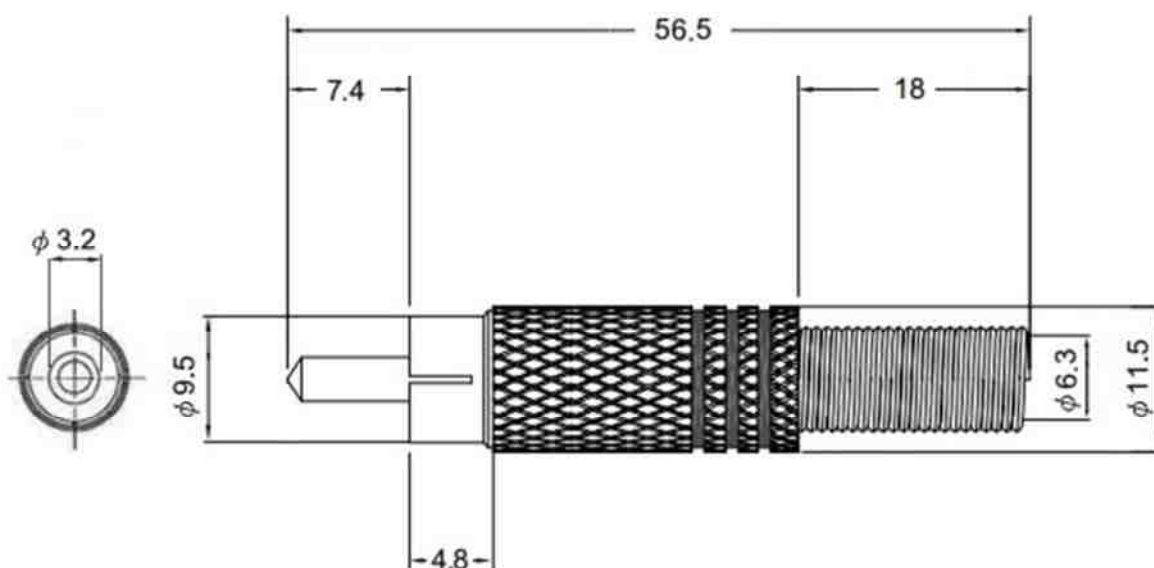


Q-2669 (позолоченные)

АУДИО ШТЕКЕР СТАНДАРТА RCA

на кабель



Материал разъемов: латунь

Возможное покрытие: Ni, Au, Cr и т.д.