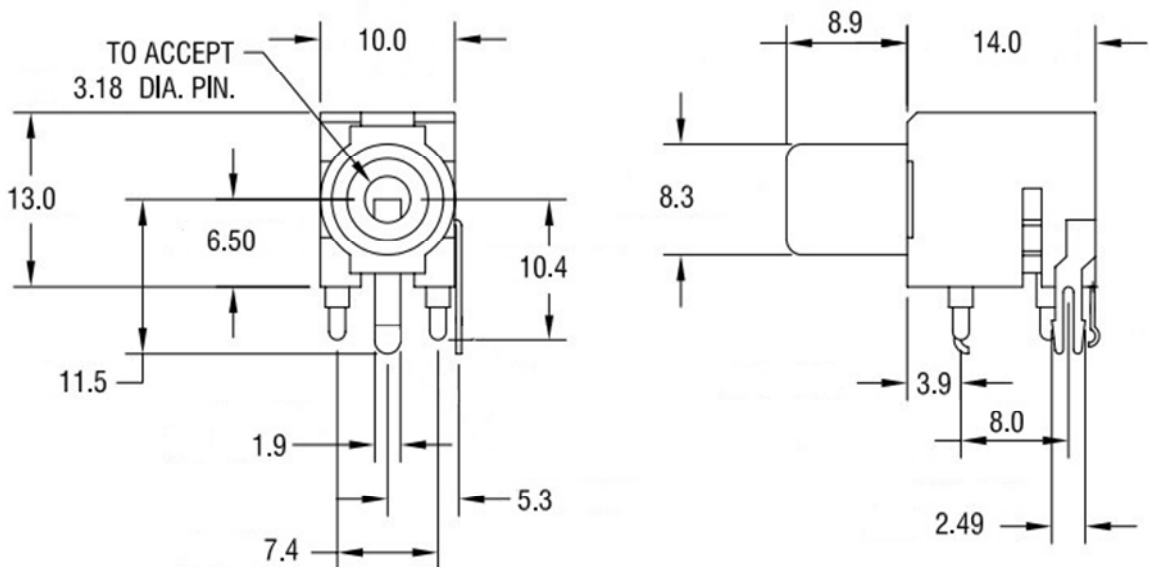


**Q-2582 (Ni-покрытие)**

**АУДИО ГНЕЗДО СТАНДАРТА RCA**

**НА ПЕЧАТНУЮ ПЛАТУ**



**Материал разъемов: латунь**

**Возможное покрытие контактной части: Ni, Au, и т.д.**

**Цвет изолятора имеет большую цветовую гамму.**