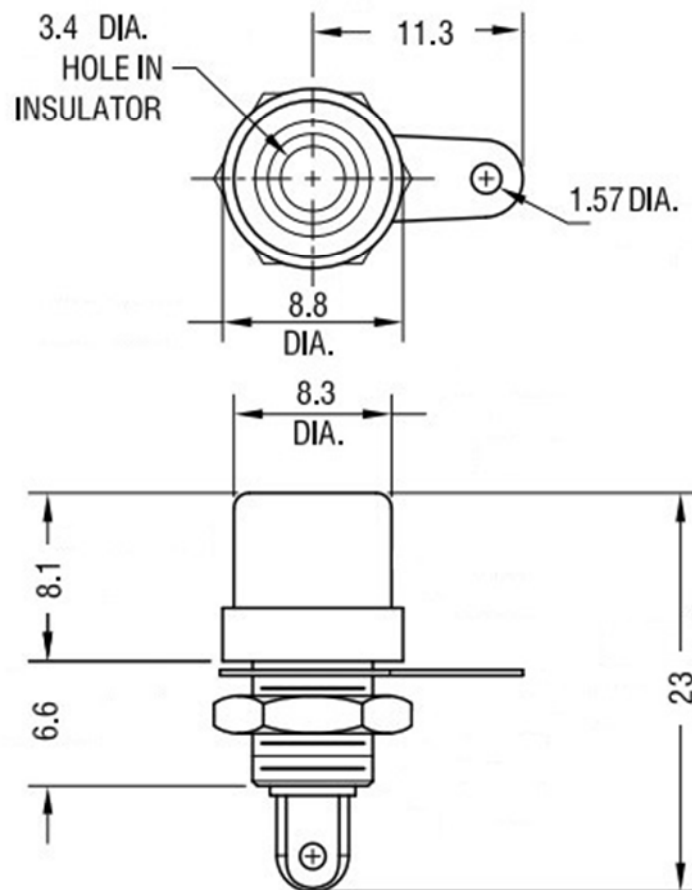


Q-2059 (позолоченное)

АУДИО ГНЕЗДО СТАНДАРТА RCA



Материал разъемов: латунь

Покрытие: Ni, Au, Cr и т.д.

Цвет изолятора имеет большую цветовую гамму