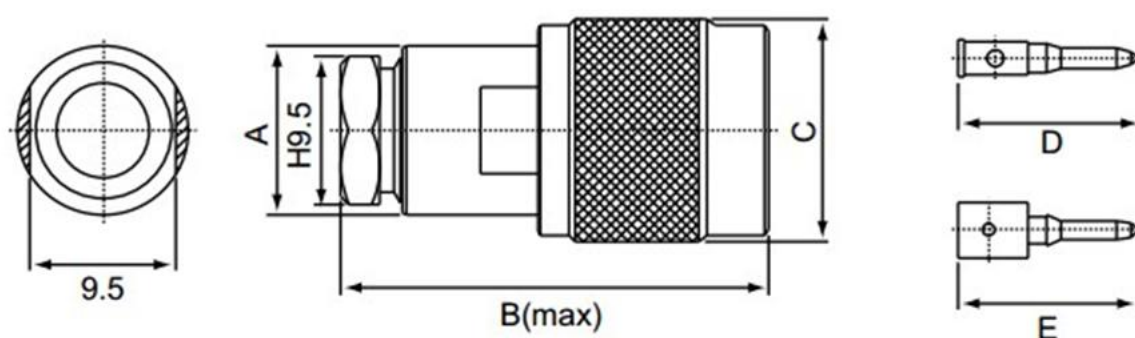


ВЫСОКОЧАСТОТНЫЙ КОННЕКТОР СЕРИИ TNC.

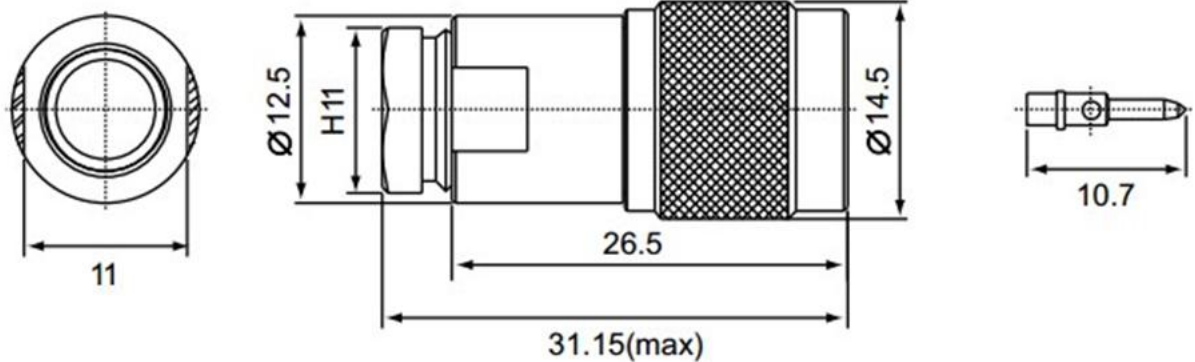
Разъемы этой серии создавались как резьбовая версия разъемов BNC. Они более устойчивы к вибрации и менее подвержены изменениям погодных условий. Разъемы имеют волновое сопротивление 50 Ом и диапазон рабочих частот до 11 ГГц.

Штекер TNC прижимной на кабель.



Ω	ТИП КАБЕЛЯ	A	B	C	D	E
50	5D-FB	17.5 (H16)	41.4	14.5	-	11.8
50	8D-FB	17.5 (H16)	42.3	14.5	-	11.8
75	RG-6/U	11	27.1	14.5	11.8	-
50	RG-213/U (8/U)	17.5 (H16)	27.1	14.5	-	11.8
50	DX-10A (Belden 9913)	17.5 (H16)	41.4	14.5	-	11.8
50	RG-214/U	17.5 (H16)	27.1	14.5	-	11.8
50	RG-58/U	11	27.1	14.5	11.8	-
75	RG-59/U	11	27.1	14.5	11.8	-
50	RG-8X (Micro 8/U)	11	27.1	14.5	11.8	-

На кабель RG-58



Электрические характеристики

Импеданс (сопротивление)	50 Ом
Частотный диапазон	От 0 до 11.0 ГГц
КСВ	Прямой: 1.3 макс.; угловой 1.35 макс.
Вносимые потери	0.2 дБ макс. 3 ГГц

Разъем имеет позолоченный центральный проводник и хромированный корпус. Изолятор, как правило, изготовлен из фторопласта.