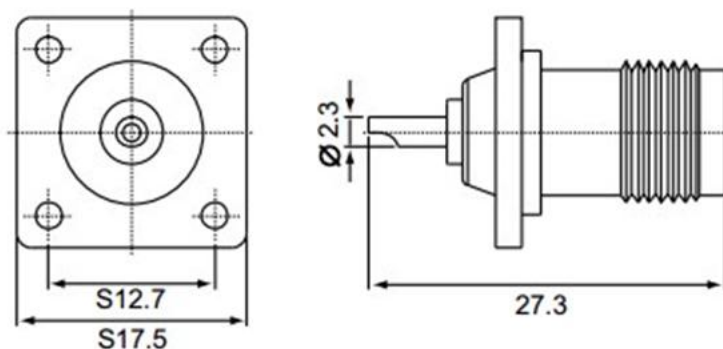


## ГНЕЗДО TNC НА ПРИБОРНУЮ ПАНЕЛЬ

(с фланцем 4 отверстия под пайку)



**TNC миниатюрный высокочастотный разъем - это резьбовая версия разъема BNC. Имеет волновое сопротивление 50 Ом и улучшенные шумовые характеристики при вибрации, чем BNC серия. Диапазон рабочих частот до 11 ГГц.**