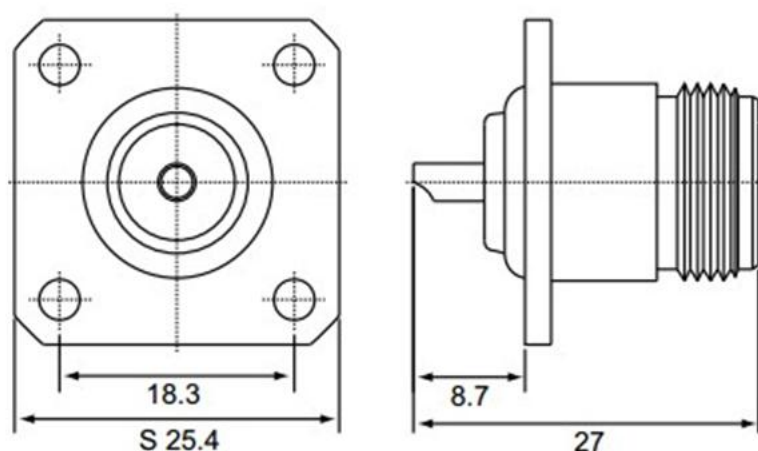
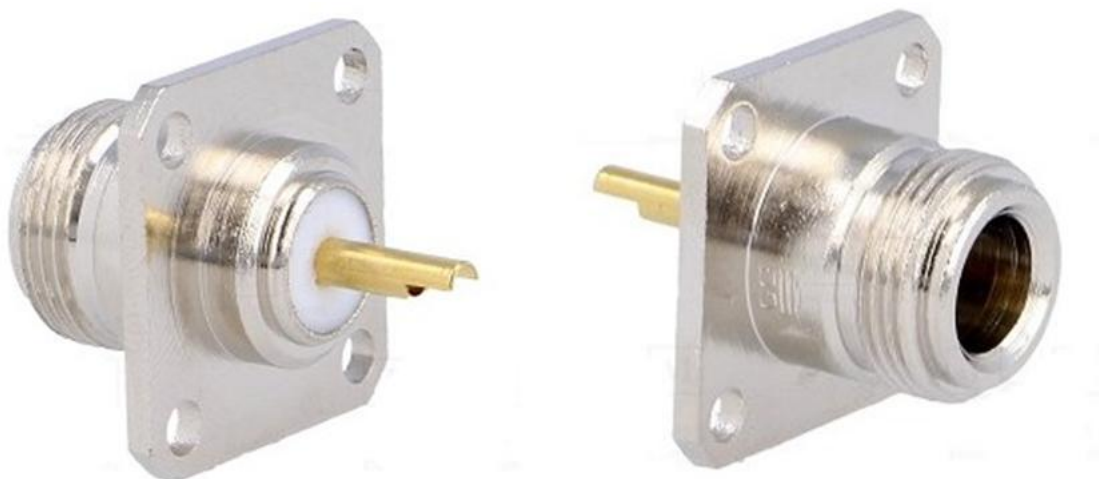


## РАЗЪЕМЫ СЕРИИ N – типа

Одна из наиболее популярных серий коннекторов с резьбовым соединением для средних уровней мощности. Коннекторы наиболее полно отвечают требованиям СВЧ диапазона. Разъемы с волновым сопротивлением 50 Ом работают на частотах до 11 ГГц (прецизионные версии имеют граничную частоту 18 ГГц), 75-омные версии работают до 1,5 ГГц.

**гнездо N-типа на приборную панель с фланцем (4 отв.) под пайку.**



**Разъем имеет позолоченный центральный проводник и хромированный корпус (реже посеребренный). Изолятор, как правило, изготовлен из фторопласта или из бакелита.**

### **Электрические характеристики**

Импеданс (сопротивление)	50 Ом	75 Ом
Частотный диапазон	От 0 до 11.0 ГГц	От 0 до 1.5 ГГц
К.С.В.н	Прямой: 1.3 макс.; угловой 1.5 макс.	Прямой: 1.3 макс.; угловой 1.5 макс.
Вносимые потери	0.3 дБ макс. 10 ГГц	

**Основная область применения – радиовещание, спутниковая связь, измерительное, военно-промышленное оборудование.**