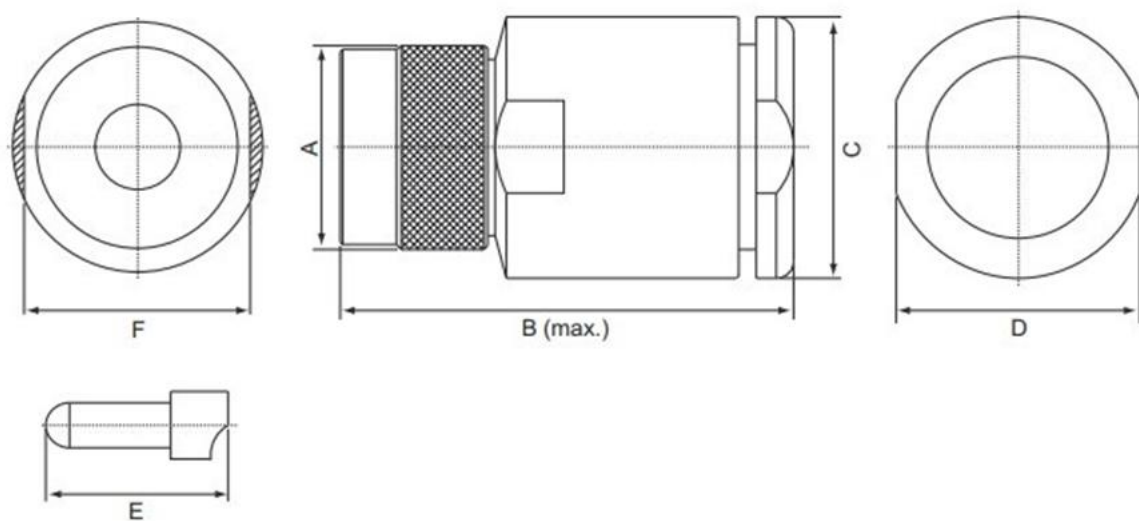


ВЫСОКОЧАСТОТНЫЕ РАЗЪЕМЫ СЕРИИ UHF

Штекер UHF прижимной на кабель RG-58

Разъемы имеют резьбовое соединение и рекомендуемую рабочую частоту до 300 МГц.



Ω	ТИП КАБЕЛЯ	A	B	C	D	E	F
50	RG-213/U (8/U)	18	41.6	16	-	-	20
50	RG-58/U	18	38.5	16	-	-	16
50	5D-FB	18	38.5	16	-	-	20
50	10D-FB	18	47	22	20	17	20
50	12D-FB	18	40.1	23	21.5	16	20

Разъем имеет позолоченный внутренний проводник и хромированный корпус. Изолятор, как правило, изготавливается из фторопласта или из бакелита. Основное назначение этой серии разъемов - различная аппаратура СВ и КВ диапазонов.