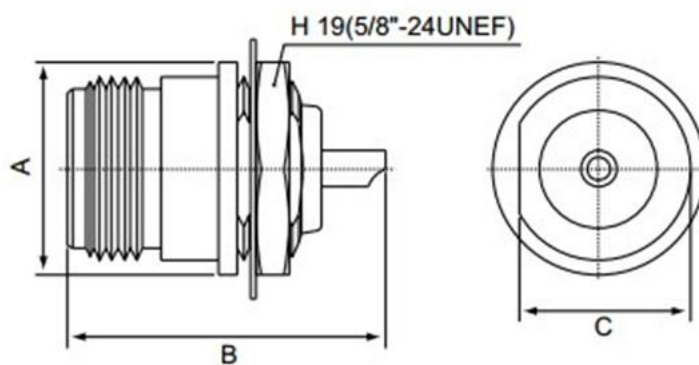


## СВЕРХВЫСОКОЧАСТОТНЫЕ РАЗЪЕМЫ N типа.

Резьбовые СВЧ коннекторы с волновым сопротивлением 50 Ом.  
Диапазон рабочих частот до 11 ГГц. Область применения –  
радиовещание, измерительное, спутниковое, военно-  
промышленное оборудование.

Гнездо приборное на панель под гайку и пайку.



A	B	C
18	27	-
19	74.6	-
19	110.6	-
19	36.2	-
18	27	14.5