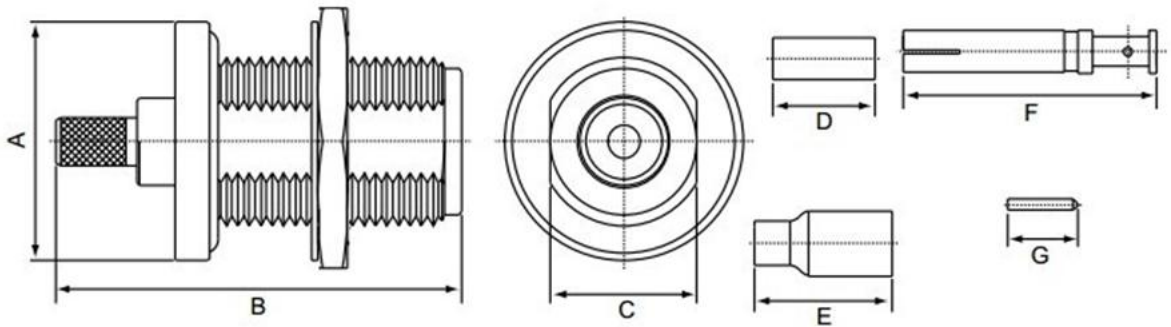


РАЗЪЕМЫ СЕРИИ N – типа

Одна из наиболее популярных серий коннекторов с резьбовым соединением для средних уровней мощности. Коннекторы наиболее полно отвечают требованиям СВЧ диапазона. Разъемы с волновым сопротивлением 50 Ом работают на частотах до 11 ГГц (прецизионные версии имеют граничную частоту 18 ГГц), 75-омные версии работают до 1,5 ГГц.

гнездо N-типа приборно-кабельное на панель под обжим. Гайка 22 мм.





| Ω | ТИП КАБЕЛЯ | A | B | C | D | E | F | G |
|----------|------------------|----|------|------|------|------|------|-----|
| 50 | RG-58/U | 22 | 36 | 13.5 | 12.7 | - | 18.2 | - |
| 50 | RG-405/U | 22 | 32.3 | 13.5 | - | - | - | 6.5 |
| 50 | RG-402/U | 22 | 32.3 | 13.5 | - | - | 18.2 | - |
| 50 | RG-58/U | 22 | 37.5 | 13.5 | 12.7 | - | 18 | - |
| 50 | RG-174/U (316/U) | 22 | 37.5 | 13.5 | - | 12.7 | 18 | - |
| 50 | RG-174/U (316/U) | 22 | 37.5 | 13.5 | 9.5 | - | - | 6.5 |

Разъем имеет позолоченный центральный проводник и хромированный корпус. Изолятор, как правило, изготовлен из фторопласта или из бакелита.

Электрические характеристики

| Импеданс (сопротивление) | 50 Ом | 75 Ом |
|--------------------------|--------------------------------------|--------------------------------------|
| Частотный диапазон | От 0 до 11.0 ГГц | От 0 до 1.5 ГГц |
| К.С.В.н | Прямой: 1.3 макс.; угловой 1.5 макс. | Прямой: 1.3 макс.; угловой 1.5 макс. |
| Вносимые потери | 0.3 дБ макс. 10 ГГц | |

Основная область применения – радиовещание, спутниковая связь, измерительное, военно-промышленное оборудование.