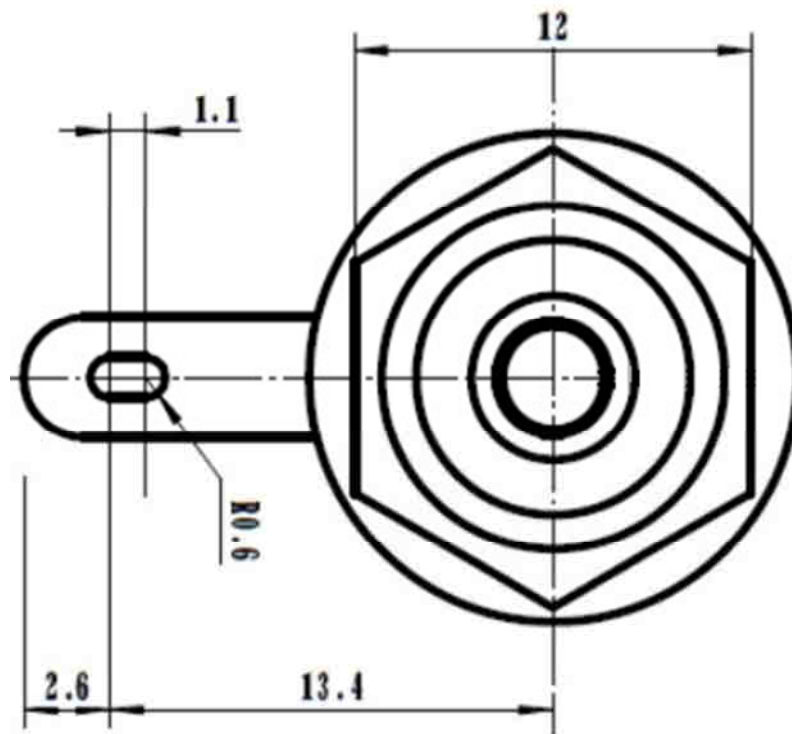
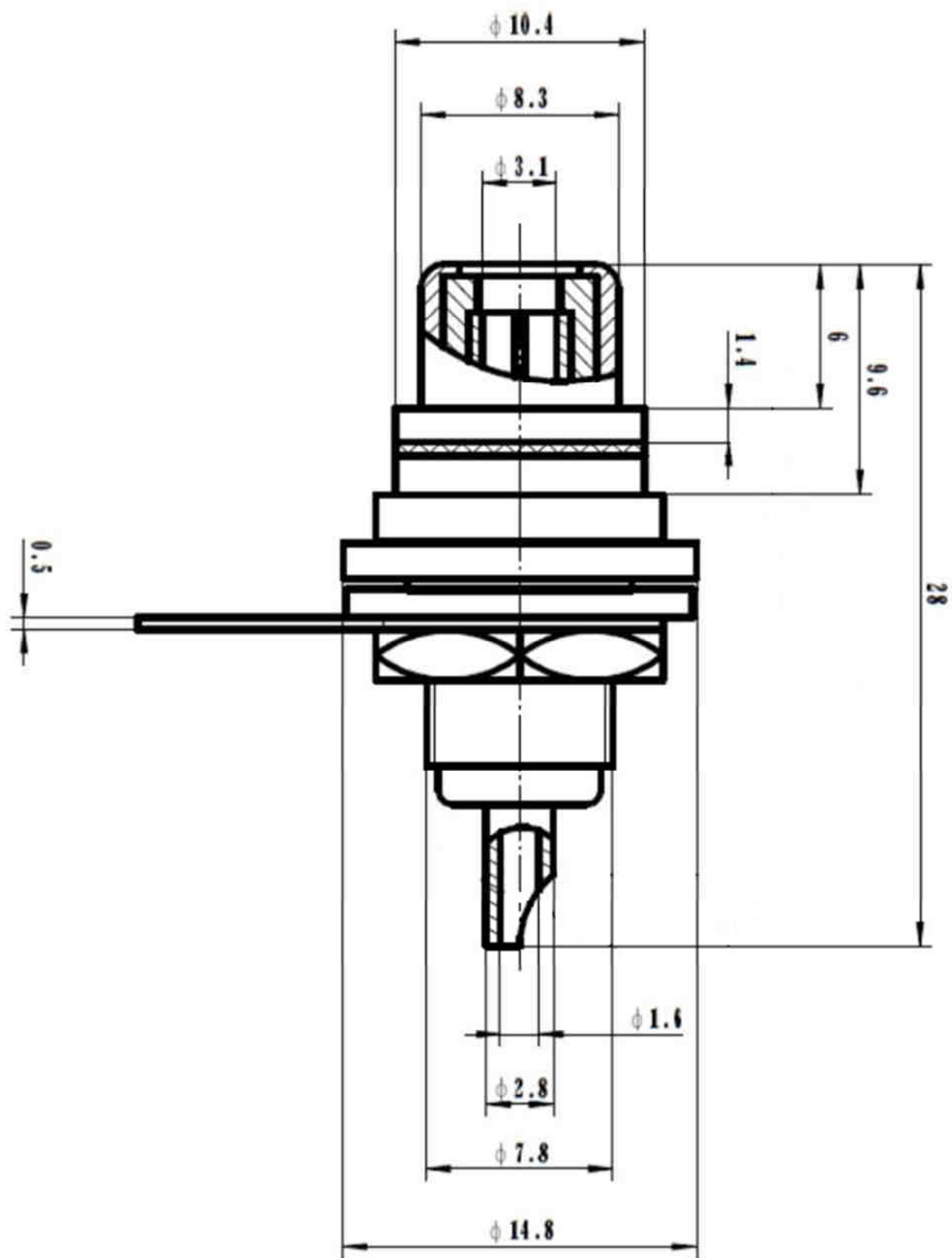


Q-112 (позолоченные)

АУДИО ГНЕЗДО СТАНДАРТА RCA

На приборную панель с изолирующими втулками





Материал разъемов: латунь

Покрытие: Ni, Au, Cr и т.д.

Цвет изолятора имеет большую цветовую гамму