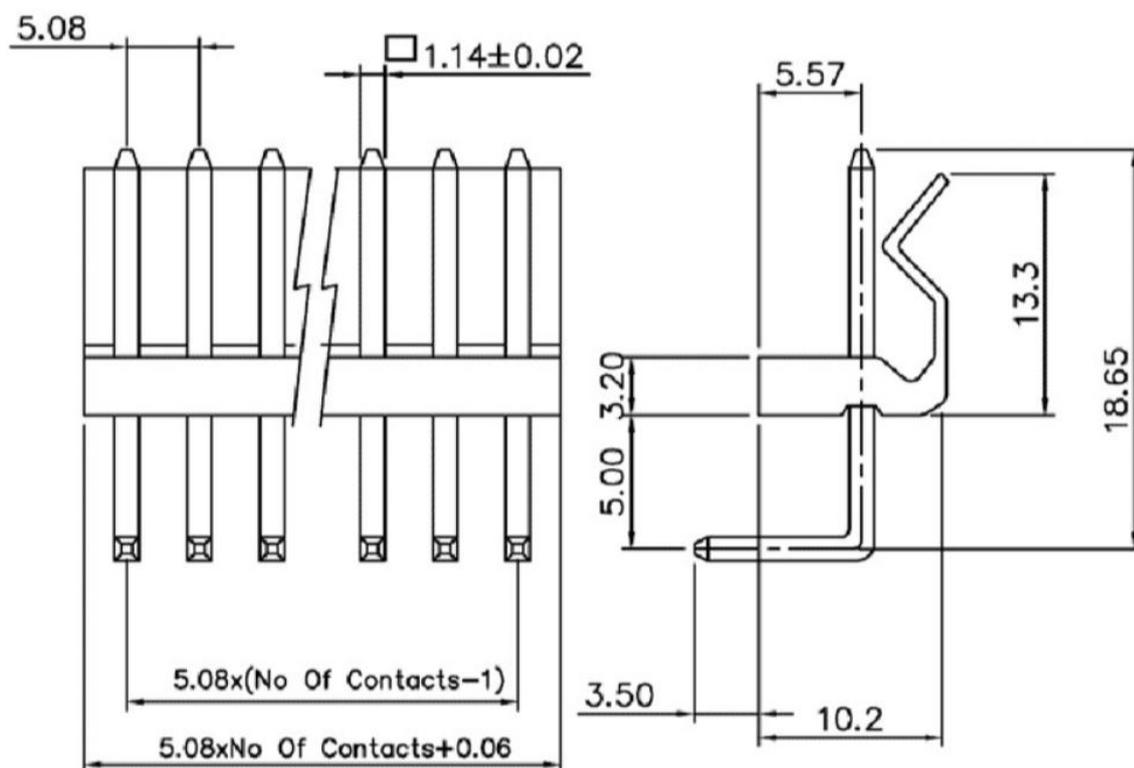
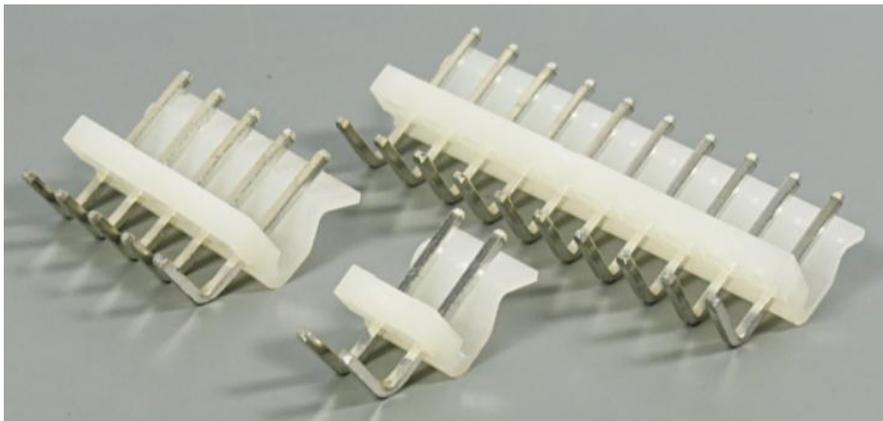


Разъемы питания MPW, шаг 5,08мм тип Y, штекер на плату угловой.



Материал	
Изолятор	нейлон 66, UL94-0
Контакты	фосфорная бронза, покрытая оловом
Электрические параметры	
Предельное напряжение	1500 В в течение 1 мин
Предельный ток	7А (на контакт)
Рабочее напряжение	250 В
Сопротивление изоляции	1000 МОм min
Сопротивление контактов	0,02 Ом max
Механические параметры	
Рабочая температура	-25°C - +85°C
Модификации	
Кол-во контактов	2 – 20
Способ крепления на плате	прямой, угол 90°