

Разъемы низковольтного питания, шаг 5.08мм, для HDD

TH и THP

Материал

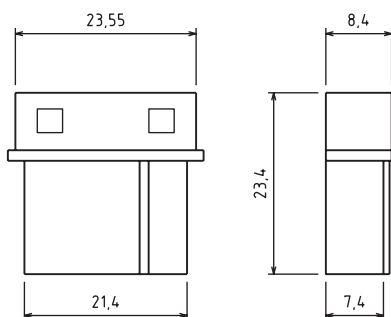
Контакты: фосф. бронза, покрывая оловом
Изолятор: нейлон 66, усиленный стекловолокном UL-94V-0

Электрические характеристики

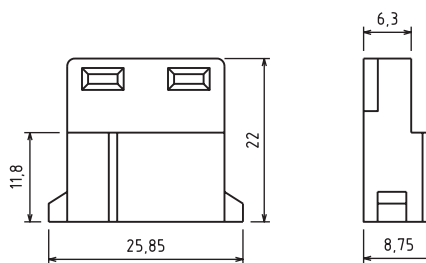
Предельный ток (на контакт): 7 А AC, DC
Рабочее напряжение: 250 В AC,
Предельное напряжение: 1500 В AC в течение 1 мин.
Сопротивление изолятора: не менее 1000 МОм
Сопротивление контакта: не более 2×10^{-2} Ом
Сечение кабеля: 18-24 AWG

Эксплуатационные характеристики

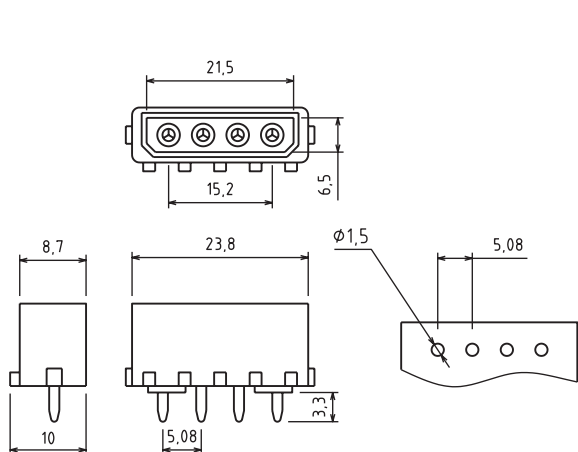
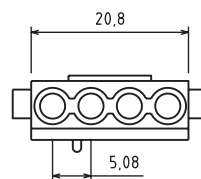
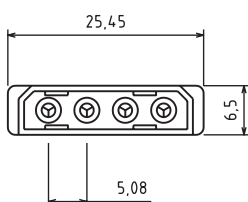
Допустимые температуры: от -25 до +85°C



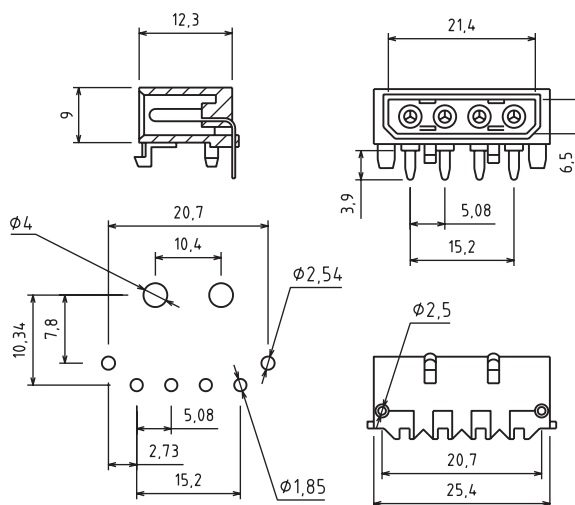
TH - 4M
M – вилка



TH - 4F
F – гнездо



THP-4M
M – вилка



THP-4MR
F – гнездо