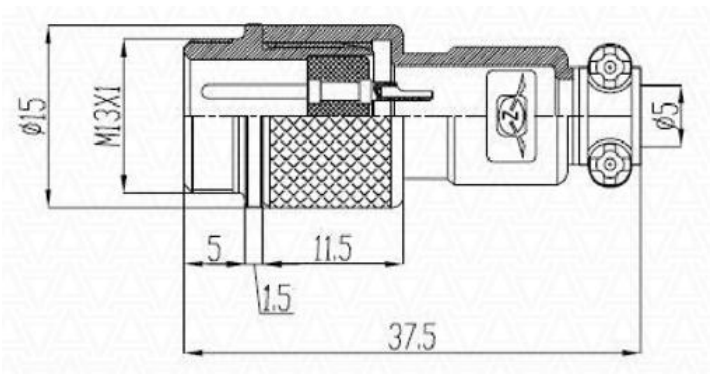


Разъем микрофонный MIC12, штекер на кабель, XS12JK-5P-M резьба M12, 5 контактов.

Артикул Q-14498



Характеристики

Номинальное напряжение: 125В

Номинальная сила тока: 5А

Сопротивление изоляции: не менее 5000 МОм

Рабочая температура: -50°C – +70°C

Материал внутреннего изолятора: бакелит