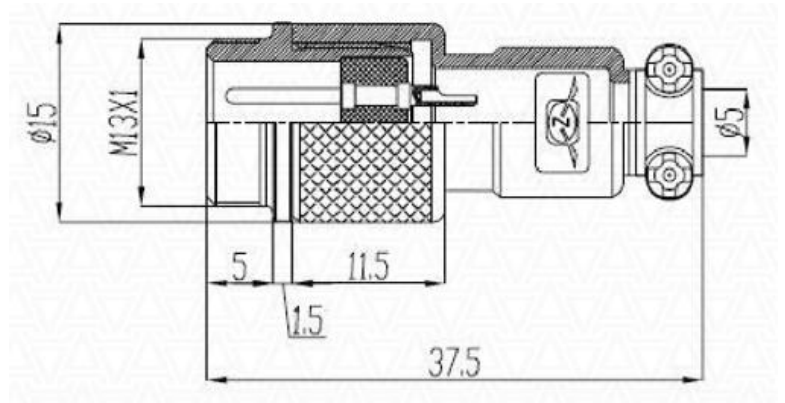


Разъем микрофонный MIC12, штекер на кабель, XS12JK-7P-M резьба M12, 7 контактов.

Артикул Q-14491



Характеристики

Номинальное напряжение: 125В

Номинальная сила тока: 5А

Сопротивление изоляции: не менее 5000 МОм

Рабочая температура: $-50^{\circ}\text{C} - +70^{\circ}\text{C}$

Материал внутреннего изолятора: бакелит