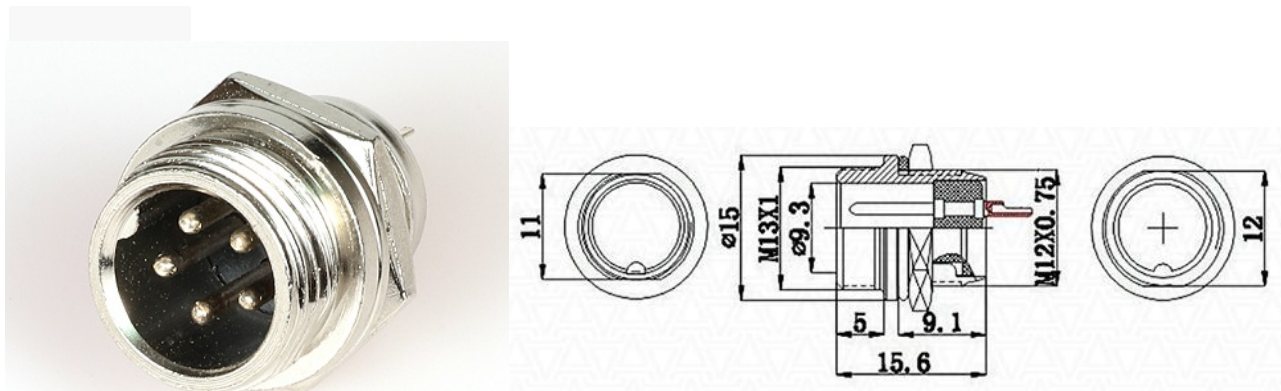


## Разъем микрофонный MIC12 штекер на панель, под гайку 5 контактов



### Характеристики:

Номинальное напряжение 125В

Номинальная сила тока 5А

Сопротивление изоляции, не менее 5000 МОм

Рабочая температура -50°C – +70°C

Материал внутреннего изолятора бакелит