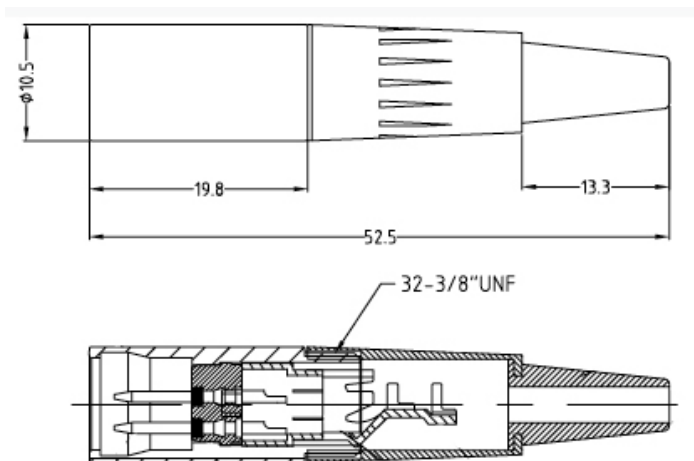


# Разъем mini XLR штекер микрофонный на кабель MC980-6P арт. Q-10552



## Характеристики:

Кол-во контактов: 6шт

Типоразмер: B8,5

Сопротивление контакта: менее 10мОМ

Сопротивление изолятора: более 510Мом при нормальных условиях эксплуатации

Напряжение пробоя: 250DCV

Ток максимальный: 5А

Коммутационная износостойкость: 2000 циклов