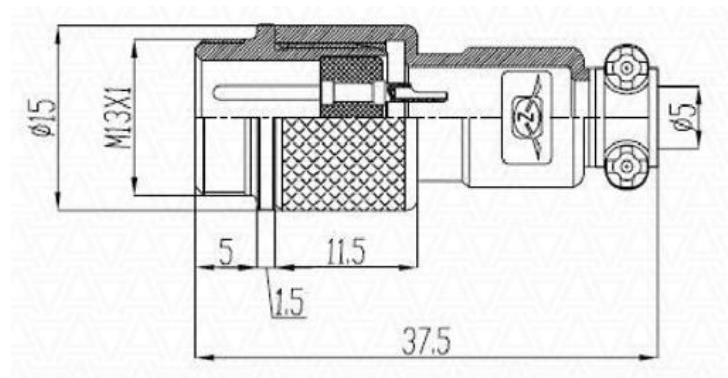


Разъем микрофонный MIC12 штекер на кабель 3 контакта XS12JK-3P [CX16-12M-3]

арт. Q-10450



Характеристики:

Номинальное напряжение 125В

Номинальная сила тока 7А

Сопротивление изоляции, не менее 5000 МОм

Рабочая температура $-50^{\circ}\text{C} - +70^{\circ}\text{C}$

Материал внутреннего изолятора бакелит