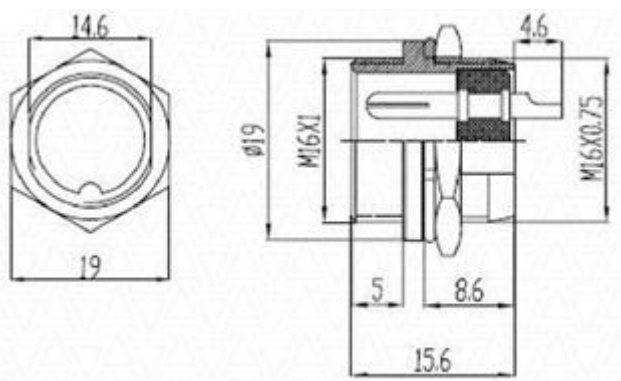


Разъем микрофонный МС16 штекер на панель, под гайку 9 контактов МС903-9Р

арт. Q-10449



Характеристики:

Номинальное напряжение 125В

Номинальная сила тока 7А

Сопротивление изоляции, не менее 5000 МОм

Рабочая температура -50°C – +70°C

Материал внутреннего изолятора бакелит