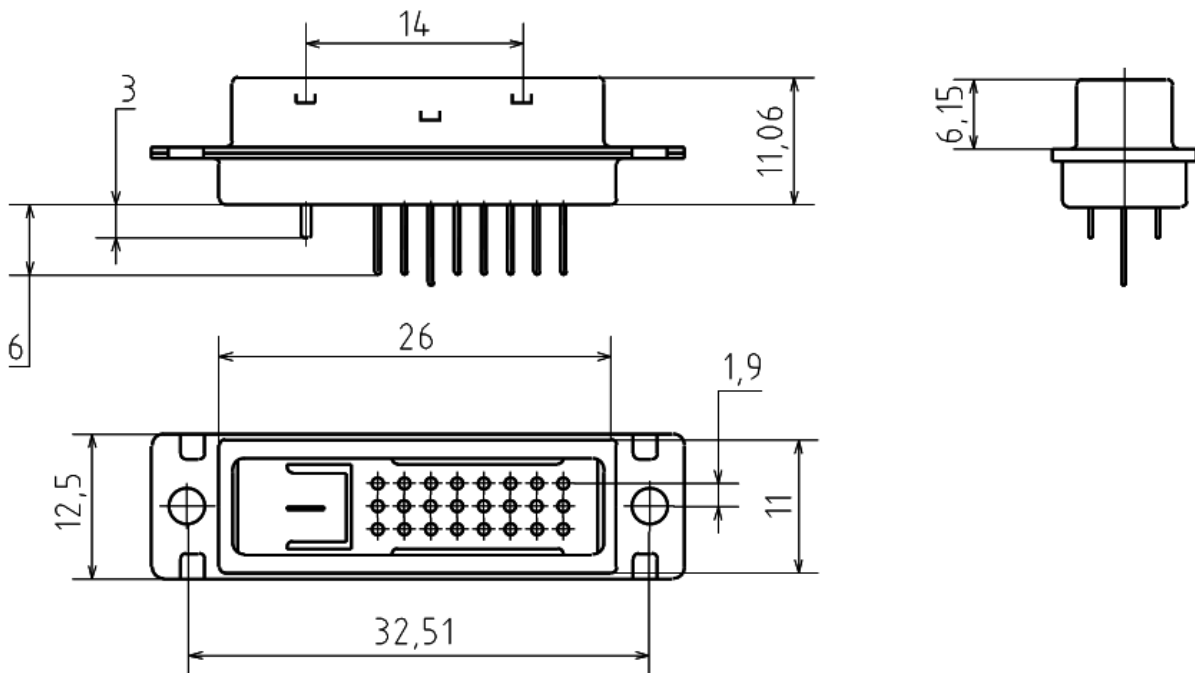


Разъем DVI штекер 24P1C

арт. Q-9806



Материал

Корпус: нержавеющая сталь

Покрытие корпуса: олово поверх меди

Контакты: латунь

Изолятор: термопластик усиленный стекловолокном UL-94V-0

Электрические характеристики

Предельный ток: 1.5 А (на контакт)

Рабочее напряжение: 250 В

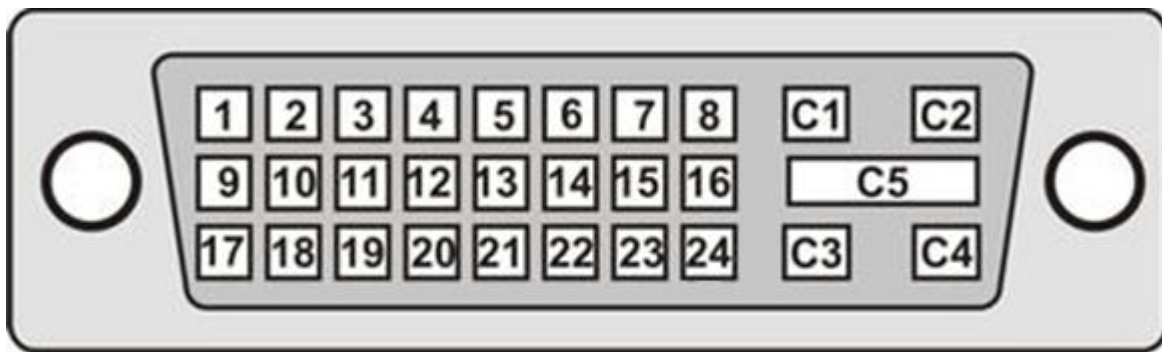
Предельное напряжение: 500 В в теч 1 мин

Сопротивление изолятора: не менее 1000 МоМ

Сопротивление контакта: не более 0.02 оМ

Допустимые температуры: - 55 + 85 °С

Распиновка DVI





контакт	сигнал	назначение
1	T.M.D.S DATA 2-	Передача видеосигнала, 2 пара

2	T.M.D.S DATA 2+	
3	T.M.D.S DATA 2/4 SHIELD	Экран 2/4 пары
4	T.M.D.S DATA 4-	Передача видеосигнала, 4 пара
5	T.M.D.S DATA 4+	
6	DDC CLOCK	Тактовая частота передачи данных DDC
7	DDC DATA	Передача данных DDC
8	ANALOG VERT. SYNC	Аналоговая вертикальная синхронизация
9	T.M.D.S DATA 1-	Передача видеосигнала, 1 пара
10	T.M.D.S DATA 1+	
11	T.M.D.S DATA 1/3 SHIELD	Экран 1/3 пары
12	T.M.D.S DATA 3-	Передача видеосигнала, 3 пара
13	T.M.D.S DATA 3+	
14	+5V POWER	Питание +5 В
15	GND	Общий
16	HOT PLUG DETECT	Детектор подключения "на лету"
17	T.M.D.S DATA 0-	Передача видеосигнала, 0 пара
18	T.M.D.S DATA 0+	
19	T.M.D.S DATA 0/5 SHIELD	Экран 0/5 пары
20	T.M.D.S DATA 5-	Передача видеосигнала, 5 пара
21	T.M.D.S DATA 5+	
22	T.M.D.S CLOCK SHIELD	Экран пары тактовой частоты видеосигнала
23	T.M.D.S CLOCK+	Тактовая частота видеосигнала
24	T.M.D.S CLOCK-	
C1	ANALOG RED	Аналоговый красный
C2	ANALOG GREEN	Аналоговый зеленый
C3	ANALOG BLUE	Аналоговый синий
C4	ANALOG HORZ SYNC	Аналоговая горизонтальная синхронизация
C5	ANALOG GROUND	Аналоговая земля

DDC =
Display
Data
Channe
l

T.M.D.
S. =
Transiti
on
Minimi
zed
Differe
ntial
Signal.

Типы DVI-коннекторов:

	Разъем DVI-I Single Link одноканальный режим (цифровой и аналоговый)
	Разъем DVI-I Dual Link двухканальный режим (цифровой и аналоговый)

	<p>Разъем DVI-D Single Link одноканальный режим (только цифровой)</p>
	<p>Разъем DVI-D Dual Link двухканальный режим (только цифровой)</p>
	<p>Разъем DVI-A (только аналоговый)</p>