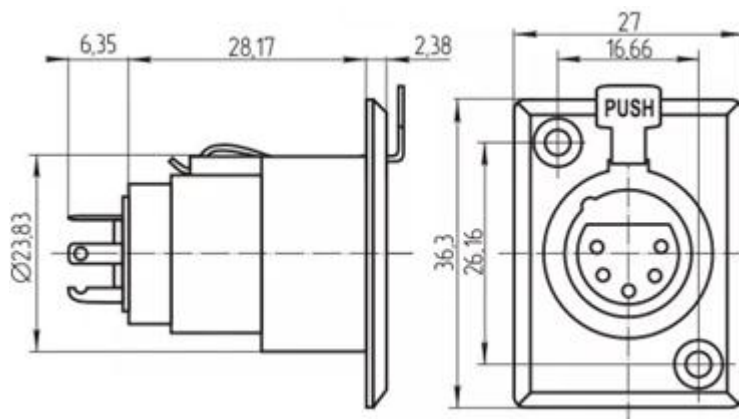


## Разъем XLR гнездо микрофонное на панель MS914-5P

арт. Q-2746



### Описание

Разъемы XLR применяются в профессиональной аудио, видео и световой аппаратуре для симметричной передачи аналоговых сигналов микрофонного или линейного уровня, цифровых сигналов, а также синхросигнала. Выпускаются различные варианты: 3, 4, 5, 7 контактов. Выпускаются в металлическом исполнении, обладая устойчивостью к механическим воздействиям. Разъемы имеют прочные штыревые и гнездовые контакты, а также защелкивающийся при соединении замок, что не позволяет произвольно отсоединиться разъему и предохраняет его от неправильного соединения. Разъемы имеют возможность балансного подключения. Такое подключение позволяет "вычистить помехи" и соответственно передавать сигнал без потерь. Отличаются высокой надежностью.