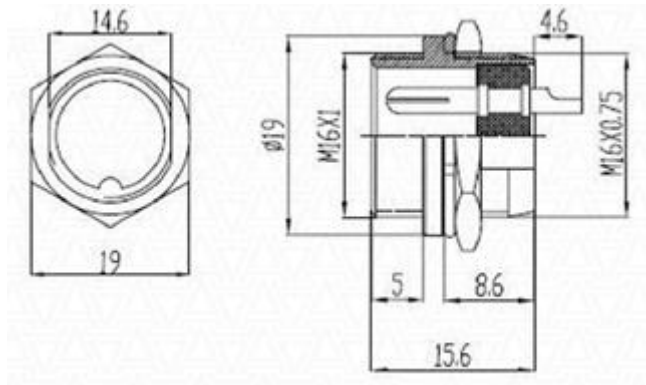


## Разъем микрофонный МС16 штекер на панель, под гайку 5 контактов МС903-5Р

арт. Q-1798



### Характеристики:

Номинальное напряжение 125В

Номинальная сила тока 7А

Сопротивление изоляции, не менее 5000 МОм

Рабочая температура -50°C – +70°C

Материал внутреннего изолятора бакелит