

Разъем 3,5мм моно, на панель с выключателем, EY-502C-A/B [JR-2315]

Характеристики

Количество контактов: 3

Способ монтажа: на панель

Диаметр Jack: 3.5 мм

Функциональное назначение: гнездо, моно

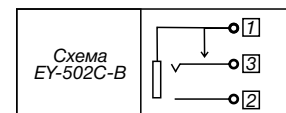
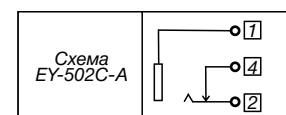
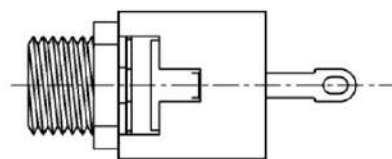
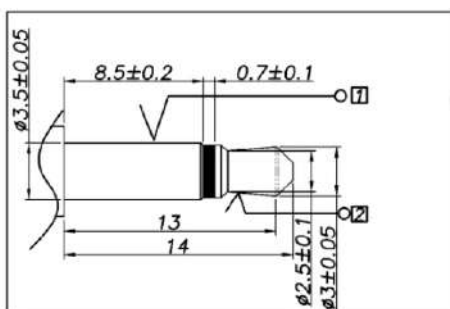
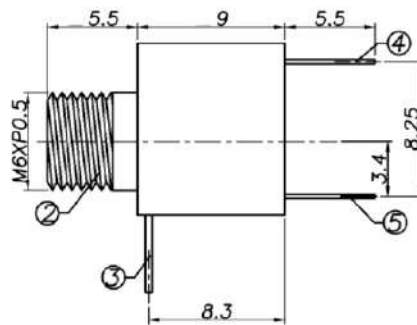
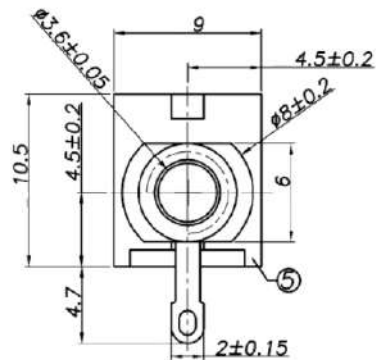
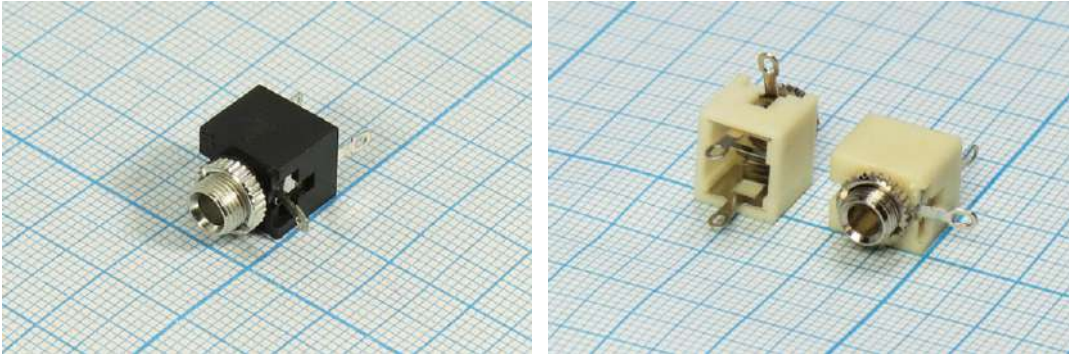
Тип исполнения:

EY-502C-A: прямой (ON-OFF)

EY-502C-B: обратный (OFF-ON)

Номинальное напряжение: --5 В

Вес: 3 г



Внимание: описание товара носит информационный характер и может отличаться от описания, представленного в технической документации производителя. Убедительно просим Вас при покупке проверять наличие желаемых функций и характеристик.