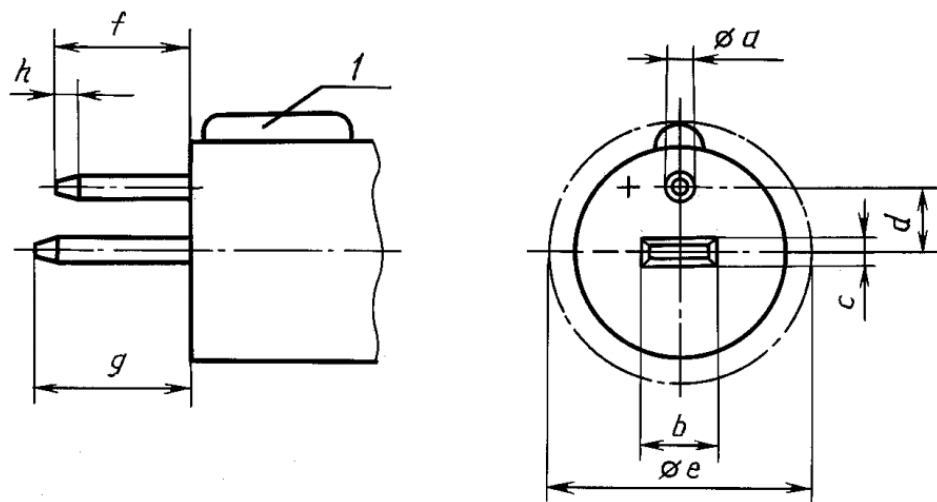


Разъем DIN, штекер на кабель, ОНЦ-ВН-1-2/16В.

арт. Q-109



DIN-разъём для акустических систем, называемый также «точка-тире». Поляризованный двухконтактный неэкранированный разъём, разработанный для подключения громкоговорителя к усилителю мощности звуковой частоты или другому устройству. Он существует в виде гнезда для монтажа на панель. Гнезда или штекера на кабель. Круглый контакт подключается к положительному полюсу (красный), а плоский — к отрицательному (чёрный).



1 — произвольная форма

Условное обозначение размера	Значение, мм	
	Максимальное	Минимальное
$\varnothing a$	1,5	1,46
b	4,5	4,3
c	1,535	1,465
d	3,55	3,45
$\varnothing e$	16	—
f	8,5	8,0
g	9,5	9,0
h	1,3	0,8