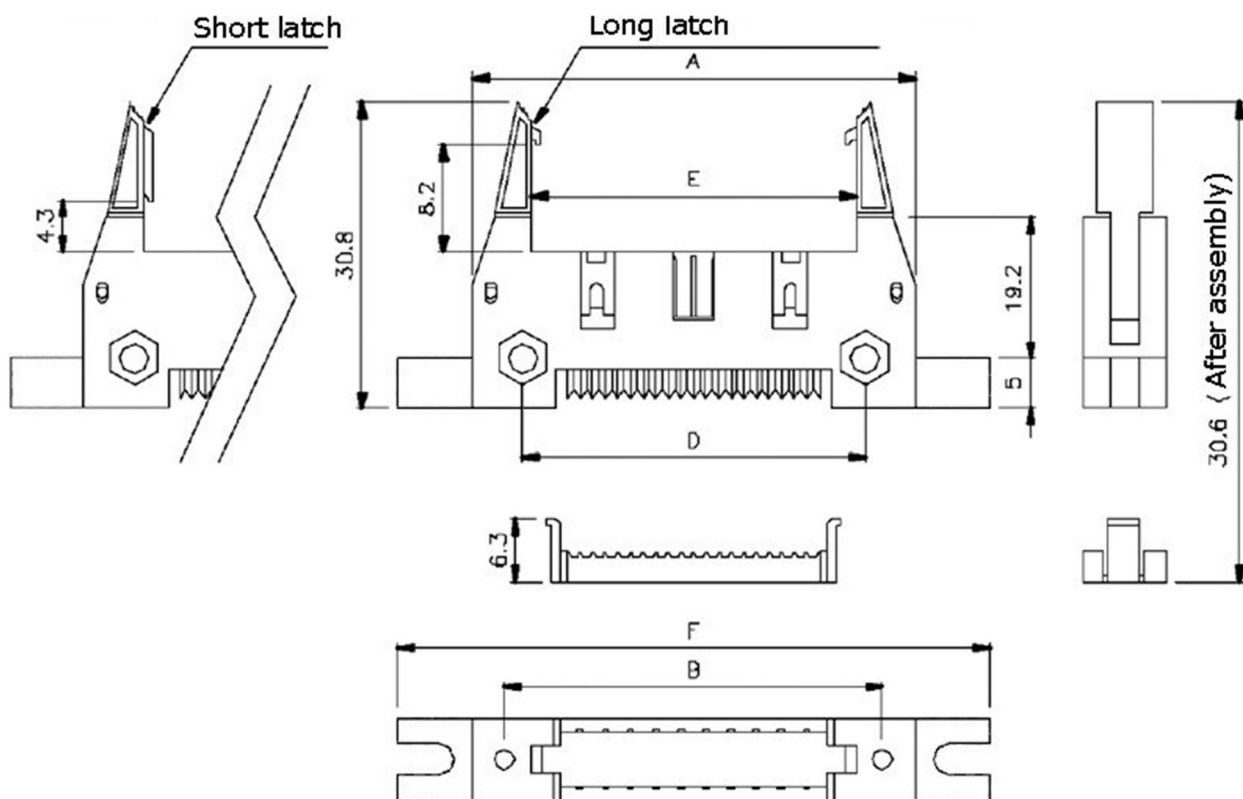
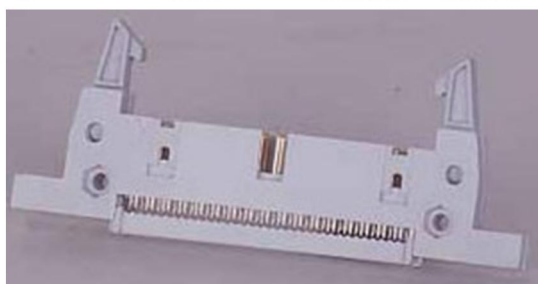


Разъем серии IDC IDCC-60A(штекер) на шлейф с защелками



| N. of contacts | A | B | C | D | E | F |
|----------------|--------|-------|-------|-------|-------|--------|
| 10 | 31.96 | 25.40 | 10.16 | 21.84 | 17.96 | 47.08 |
| 14 | 37.10 | 30.48 | 15.24 | 26.92 | 23.04 | 52.18 |
| 16 | 39.62 | 33.02 | 17.78 | 29.46 | 25.58 | 54.84 |
| 20 | 44.74 | 38.10 | 22.86 | 34.54 | 30.66 | 59.90 |
| 24 | 49.82 | 43.18 | 27.94 | 39.62 | 35.74 | 64.98 |
| 26 | 52.22 | 48.26 | 30.48 | 42.16 | 38.28 | 67.24 |
| 30 | 57.46 | 53.26 | 35.56 | 46.74 | 43.58 | 72.64 |
| 34 | 62.52 | 58.42 | 40.64 | 52.32 | 48.44 | 77.48 |
| 40 | 70.18 | 66.04 | 48.26 | 59.94 | 56.60 | 85.36 |
| 50 | 82.74 | 78.74 | 60.96 | 72.64 | 68.76 | 97.90 |
| 60 | 95.68 | 91.44 | 73.66 | 85.34 | 81.45 | 110.66 |
| 64 | 100.70 | 96.52 | 78.74 | 90.42 | 86.54 | 115.62 |



Технические данные

| | |
|---------------------|----------------|
| Изолятор | PBT UL94-0 |
| Контакты | сплав меди |
| Обработка контактов | золото, никель |

| | |
|-------------------------|---|
| Предельное напряжение | 1000 В в течение 1 мин |
| Предельный ток | 3А |
| Сопротивление изоляции | 5000 МОм min |
| Сопротивление контактов | 30 мОм max |
| Рабочая температура | -55°C - +105°C |
| Кол-во контактов | 10, 14, 16, 20, 24, 26, 30, 34, 40, 50, 60, 64 |
| Покрытие контактов | лужение, сплошное золочение, выборочное, золочение |
| Цвет изолятора | черный, серый |
| Защелка: | короткая, длинная |