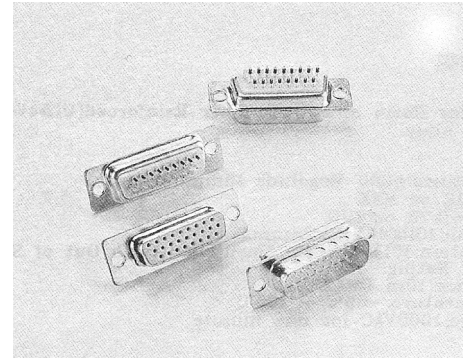


### HDS

АНАЛОГ:

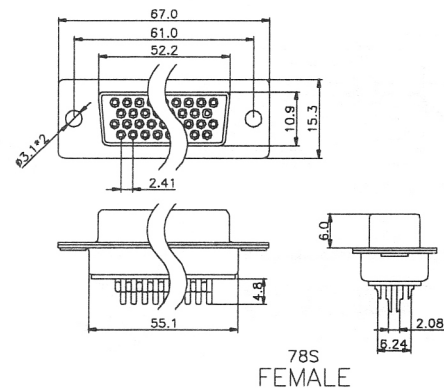
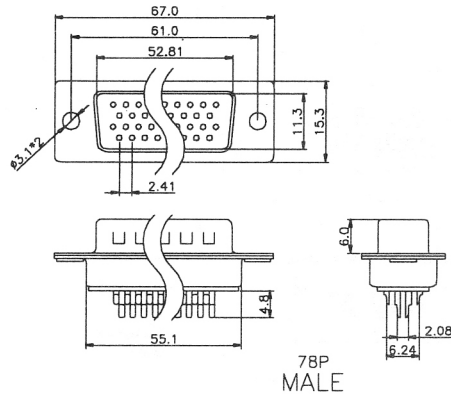
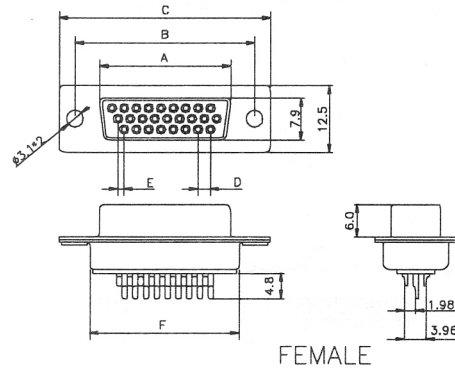
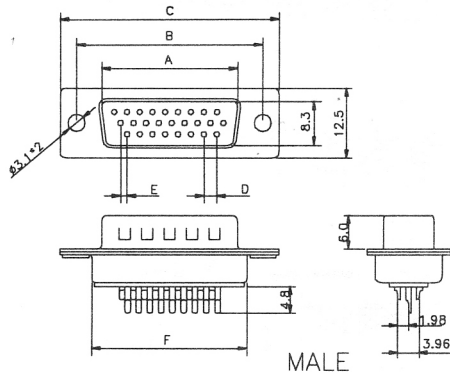
DHS-xxF, DHS-xxM

**Контакты:** Сплав меди  
**Обработка контактов:** Золото, никель  
**Предельный ток:** 5 А  
**Сопротивление контактов:** 10m МОм макс  
**Сопротивление изоляции:** 5000 МОм мин  
**Предельное напряжение:** 1000 В течение 1 мин.  
**Изолятор:** PBT UL94-0  
**Рабочая температура:** -55°C - +105°C



| POSITION | A     | B     | C    | D    | E    | F    |
|----------|-------|-------|------|------|------|------|
| 15P      | 16.92 | 25.00 | 30.8 | 2.29 | 1.14 | 19.2 |
| 26P      | 25.25 | 33.30 | 39.2 | 2.29 | 1.14 | 27.7 |
| 44P      | 38.96 | 47.10 | 53.1 | 2.29 | 1.14 | 41.1 |
| 62P      | 55.42 | 63.50 | 69.4 | 2.41 | 1.20 | 57.3 |
| 78P      | 52.81 | 61.00 | 67.0 | 2.41 | 1.20 | 55.1 |

| POSITION | A     | B     | C    | D    | E    | F    |
|----------|-------|-------|------|------|------|------|
| 15S      | 16.30 | 25.00 | 30.8 | 2.29 | 1.14 | 19.2 |
| 26S      | 24.60 | 33.30 | 39.2 | 2.29 | 1.14 | 27.7 |
| 44S      | 38.30 | 47.10 | 53.1 | 2.29 | 1.14 | 41.1 |
| 62S      | 54.80 | 63.50 | 69.4 | 2.41 | 1.20 | 57.3 |
| 78S      | 52.20 | 61.00 | 67.0 | 2.41 | 1.20 | 55.1 |



#### МАРКИРОВКА:

HD S - 15 P N Y 00 S  
 1 2 3 4 5 6 7 8

- Серия:** HD: High Density
- Версия:** S: пайка на кабель
- Кол-во контактов:** 15 26 44 62 78
- Тип:** P: вилка; S: розетка
- Цвет изолятора:** N: черный; W: белый
- Покрытие корпуса:** Y: Желтое хромирование; T: Луженый
- Другие опции:** 00: 3,05 мм отв. в корпусе (стандарт); A0: #4/40 UNC закрытые винты  
 B0: #4/40 UNC открытые винты; C0: #4/40 UNC открытые винты на
- Покрытие контактов:** S: выборочное золочение; G: сплошное золочение; A: 5 мкм золота;  
 B: 10 мкм золота; C: 15 мкм золота; D: 30 мкм золота