

РАЗЪЕМЫ D-SUB

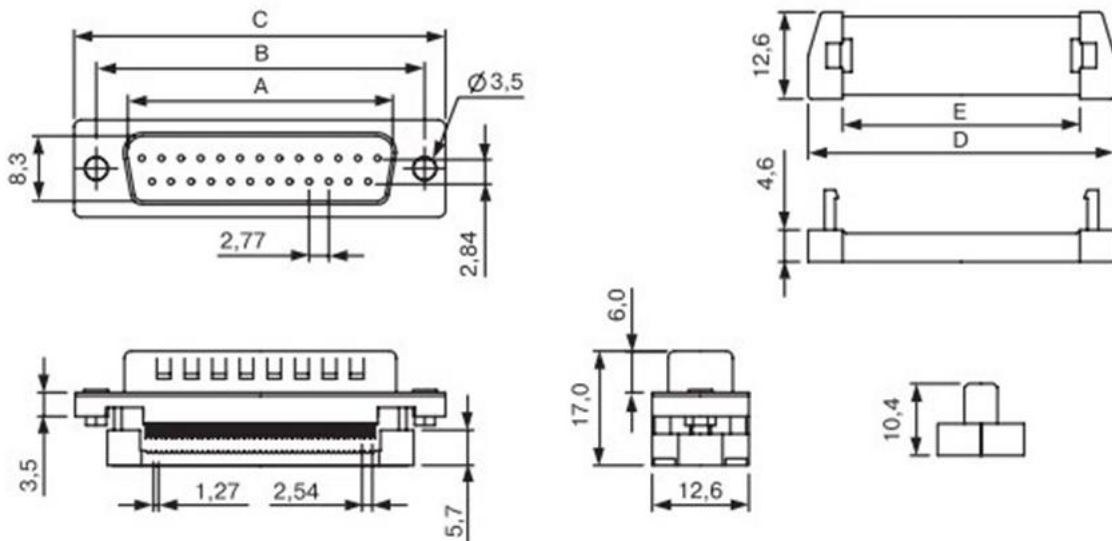
DI – серия



Тип на кабель FC под прокол.
 Рабочее напряжение 500 В.
 Предельный ток 5 А.
 Сопротивление изолятора > 1000 МОм.
 Температурный диапазон –55 ~ +105 °С.

Наименование	А, мм	В, мм	С, мм
DI-9F	16,30	25,00	30,08
DI-15F	24,60	33,30	39,2
DI-25F	38,30	47,10	53,1
DI-37F	54,80	63,50	69,4
DI-9M	16,92	25,00	30,08
DI-15M	25,25	33,30	39,2
DI-25M	38,96	47,10	53,1
DI-37M	55,42	63,50	69,4

Наименование	Кол-во контактов	Тип	Вид контакта	Упаковка, шт.
DI-9M	9	Шлейф	Вилка	90
DI-9F	9	Шлейф	Розетка	90
DI-15M	15	Шлейф	Вилка	70
DI-15F	15	Шлейф	Розетка	70
DI-25M	25	Шлейф	Вилка	40
DI-25F	25	Шлейф	Розетка	40
DI-37M	37	Шлейф	Вилка	30
DI-37F	37	Шлейф	Розетка	30



Разъемы на кабель (шлейф) под обжим (прокол).

