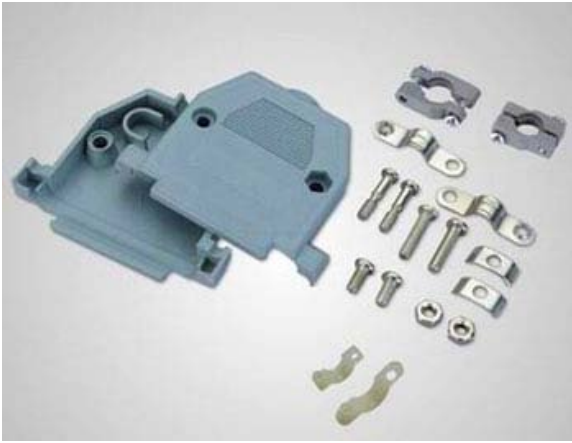


КОРПУС СЕРИИ DS1045 ДЛЯ РАЗЪЕМА СЕРИИ DS1033 (25 КОНТАКТОВ)

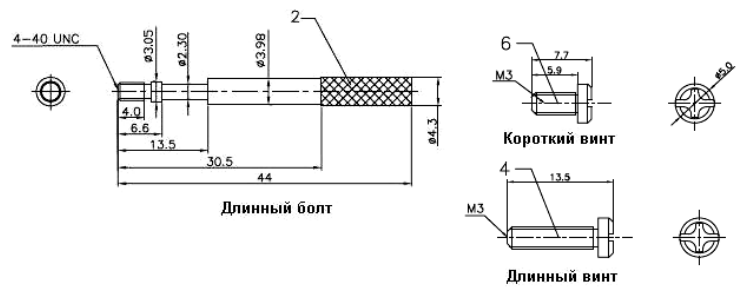
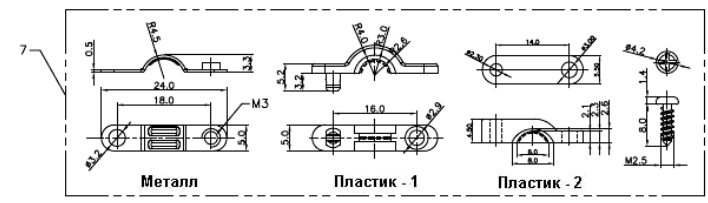
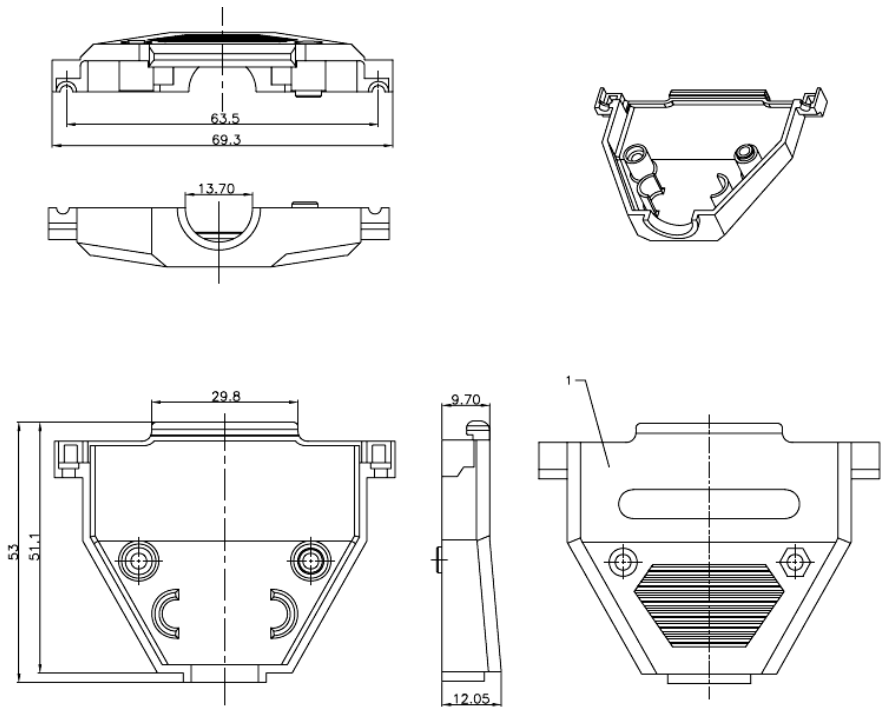


Спецификация			
Пункт	Наименование	Кол-во	Примечания
1	Пластиковый кожух	2	ABS
2	2.1 Длинный болт	2	#4-40
	2.2 Короткий болт	2	#4-40
3	Гайка	2	M3
4	Длинный винт	2	M3
5	Небольшая шайба	2	
6	Короткий винт	2	M3
7.1	Металлический зажим	2	M3
7	7.2 Пластиковый (1) зажим	2	ABS
	7.3 Пластиковый (2) зажим	2	ABS

Все винты, болты и гайки с никелевым покрытием.

КОД ПРОДУКТА:

DS1045	X	X	X	X	X	X
Модель	1	2	3	4	5	6



Размеры в миллиметрах

- Количество контактов**
37: 37 контактов
- Цвет кожуха (крышки)**
A: серый
B: черный
V: слоновая кость
- Материал кожуха (крышки)**
P: пластик (ABS)
- Тип упаковки**
1: смешанная упаковка
2: разделенная упаковка
Q: полная упаковка
- Тип болтов**
L: длинные
S: короткие
- Материал зажима**
1: металл
2: пластик - 1 (тип замка)
3: пластик - 2 (винтового типа)