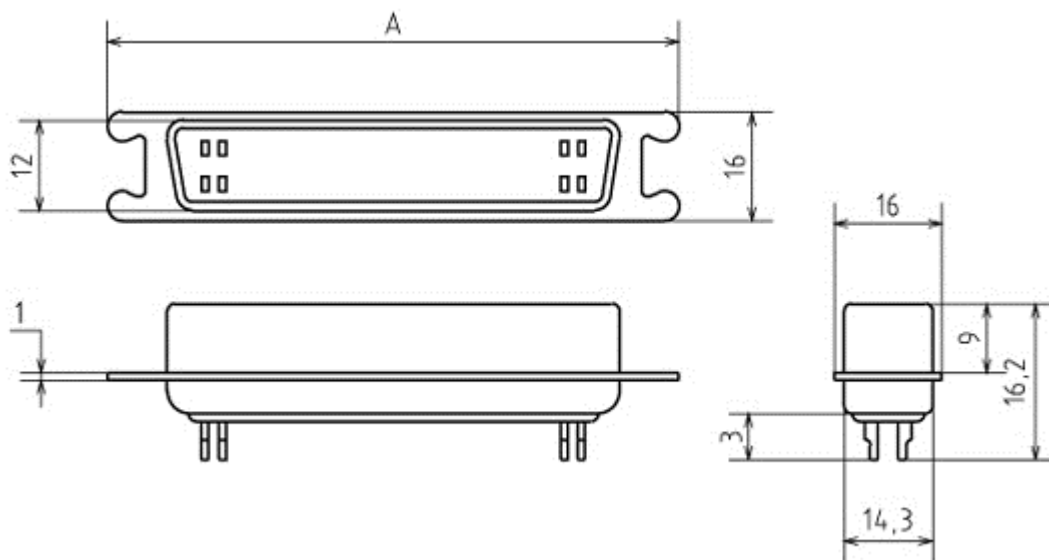


Штекер Centronics CENS, пайка на кабель



Материал	
Изолятор	PBT
Контакты	фосфорная бронза
Обработка контактов	золото
Электрические параметры	
Предельное напряжение	500 В в течение 1 мин
Предельный ток	5А
Сопротивление изоляции	100 МОм min
Сопротивление контактов	10 мОм max
Механические параметры	
Рабочая температура	-55°C...+125°C
Модификации	
Версия	10, 20, 30, 40, 60, MD
Кол-во контактов	24, 36, 50
Покрытие контактов	5 мкм золота, 30 мкм золота
Тип	вилка, розетка



	A
CENS-14M	37.8
CENS-24M	48.6
CENS-36M	61.6
CENS-50M	76.7