



# СОЕДИНИТЕЛИ ТИПА РПС 1

Соединители РПС 1 предназначены для работы в электрических цепях постоянного, переменного (частотой до 3МГц) и импульсного токов.

Соединители состоят из вилки и розетки. Фиксация сочлененного положения обеспечивается устройством потребителя.

Схемы расположения контактов  $\varnothing 0,6$  и их количество приведены в табл.1.

Покрытие контактов - золото, серебро.

Соединители предназначены для объемного и печатного монтажа.

Соединители изготавливаются для внутреннего монтажа, в климатическом исполнении УХЛ, в соответствии с техническими условиями АСЛР.434410.022 ТУ и взаимосочленяемы с соединителями РПС1 по ОЮ0.364.044ТУ

Соединителям присвоены условные обозначения, которые состоят из следующих

РПС1	-	7(15,21,37)	Ш(Г)	С
Тип соединителя				
Количество контактов				
Часть соединителя:			Ш - вилка, Г - розетка	
Покрытие контактов:			с - серебро, отсутствие буквы - золото	

Примеры обозначения:

Вилка РПС 1-7Ш-К АСЛР.434410.022ТУ,  
Розетка РПС 1-21Г -К АСЛР.434410.022ТУ,  
Вилка РПС1-15ШС-К АСЛР.434410.022ТУ,  
Розетка РПС1-37ГС-К АСЛР.434410.022ТУ

Обозначение соединителей при заказе и в конструкторской документации другой продукции состоит из слова "Вилка" ("Розетка"), условного обозначения типоконструкции, буквы "К" (условное обозначение предприятия изготовителя ОАО "Завод-Элекон") обозначения ТУ.

### Технические характеристики

Сопротивление контактов не более, мОм	10
Сопротивление изоляции в нормальных климатических условиях, не менее	1000
Максимальное рабочее напряжение (амплитудное значение), В	100
Максимальный ток на одиночный контакт, не более, А	2
Рабочий ток на контакт, не более, А	1
Количество сочленений - расчленений	250
Минимальная наработка, часов	10000
Срок сохраняемости	25

### Условия эксплуатации

<b>Механические факторы:</b>	
<i>Синусоидальная вибрация:</i>	
Диапазон частот, Гц	1 - 5000
Ускорение, м/с <sup>2</sup> (g)	400 (40)
<i>Механический удар:</i>	
Одиночного действия:	
Ускорение, м/с <sup>2</sup> (g)	10000 (1000)
Многократного действия:	
Ускорение, м/с <sup>2</sup> (g)	1500 (150)

<b>Климатические факторы:</b>	
Повышенная рабочая температура среды, °С	85
Пониженная рабочая температура среды, °С	минус 60
Атмосферное пониженное давление, Па (мм рт. ст.)	$1,3 \cdot 10^{-4} (10^{-6})$

E-Mail: sales@zavod-elecon.ru  
Web-Site: http://www.zavod-elecon.ru

Тел./факс: (843) 519-57-34; 519-57-23  
8 800 700 00 70 (многоканальный)

420094, Татарстан, Казань, ул. Короленко, 58  
ОАО "Завод Элекон"



**Минимальная наработка в зависимости от температуры соединителя**

Минимальная наработка, ч	Температура соединителя, °С
10000	95
17011	85
29823	75
54108	65
73833	60
101722	55
150000	52
200000	50

Примечание. Температура соединителя равна сумме рабочей температуры среды и температуры перегрева контактов.

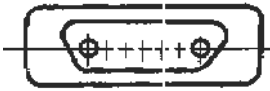
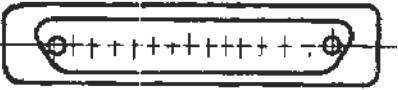
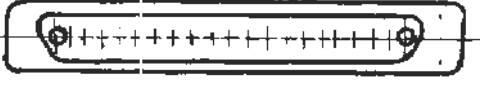
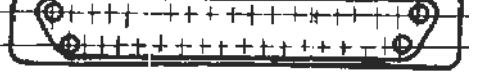
**Температура перегрева контактов в зависимости от токовой нагрузки**

Токовая нагрузка на соединитель, в % от допустимой по ТУ	Температура перегрева контактов, °С
100	10
90	9
80	8
70	7
60	6
50	4
40	4
30	4
20	3
10	3

**Соответствие вилок розеткам**

Вилки	РПС1-7Ш(С)	РПС1-15Ш(С)	РПС1-21Ш(С)	РПС1-37Ш(С)
Розетки	РПС1-7Г(С)	РПС1-15Г(С)	РПС1-21Г(С)	РПС1-37Г(С)

Таблица 1

Условное обозначение	Схема расположения контактов	Количество контактов
РПС1-7Ш(С) РПС1-7Г(С)		7
РПС1-15Ш(С) РПС1-15Г(С)		15
РПС1-21Ш(С) РПС1-21Г(С)		21
РПС1-37Ш(С) РПС1-37Г(С)		37

Вилка РПС 1

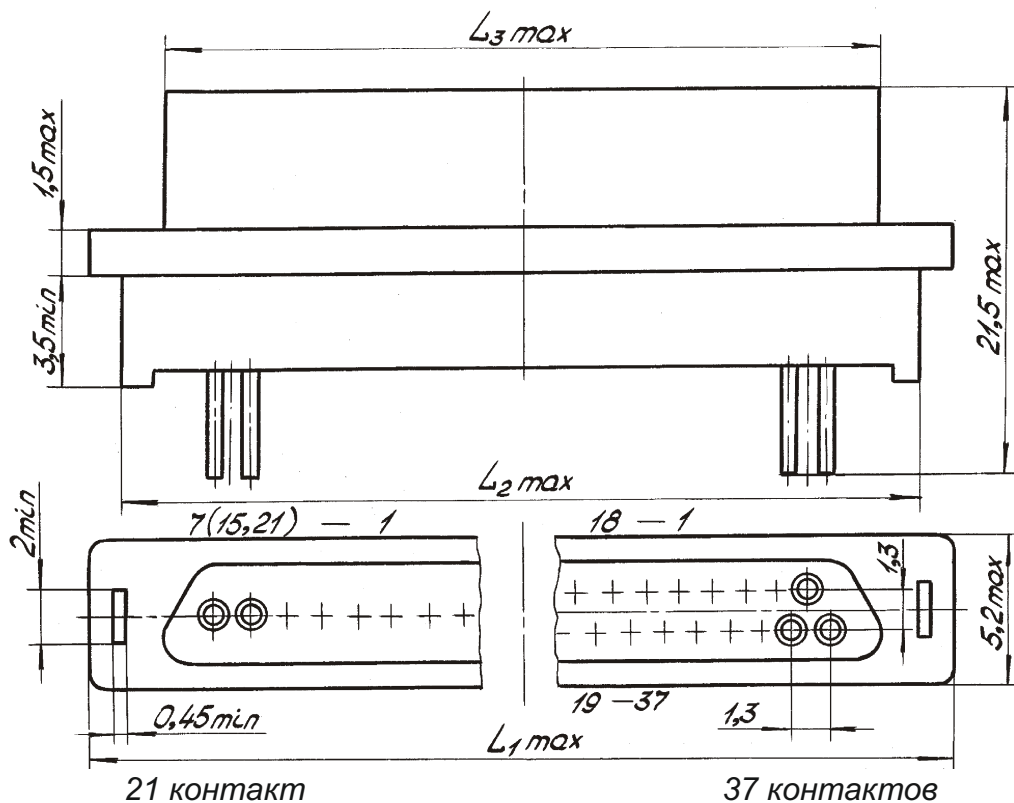


Таблица 2

	ММ		
	L <sub>1max</sub>	L <sub>2max</sub>	L <sub>3max</sub>
7	16	13,5	10,5
15	26,5	24	21
21	34	31,5	28,5
37	31,5	29	26

E-Mail: sales@zavod-elecon.ru  
Web-Site: http://www.zavod-elecon.ru

Тел./факс: (843) 519-57-34; 519-57-23  
8 800 700 00 70 (многоканальный)

420094, Татарстан, Казань, ул. Короленко, 58  
ОАО "Завод ЭЛЕКОН"



Розетка РПС 1

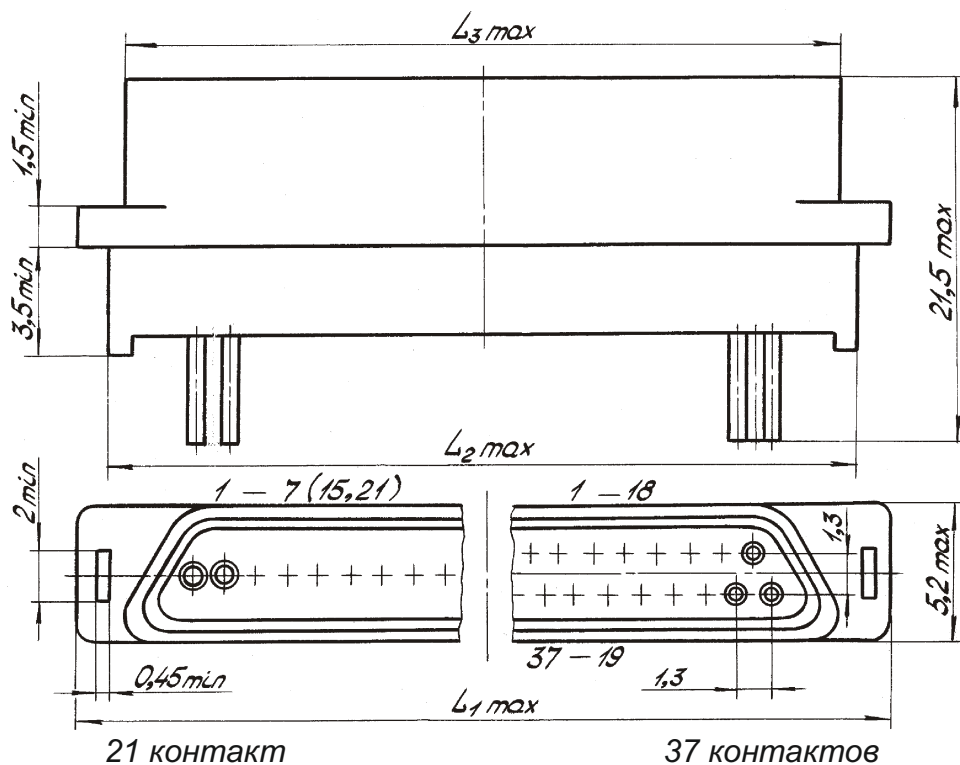


Таблица 3

Количество контактов	ММ		
	$L_{1max}$	$L_{2max}$	$L_{3max}$
7	16	13,5	12,2
15	26,5	24	22,7
21	34	31,5	30,2
37	31,5	29	27,8

Тел./факс: (843) 519-57-34; 519-57-23  
8 800 700 00 70 (многоканальный)

420094, Татарстан, Казань, ул. Короленко, 58  
ОАО «Завод ЭЛЕКОН»

E-Mail: sales@zavod-elecon.ru  
Web-Site: http://www.zavod-elecon.ru