

РПММ1

Миниатюрные соединители типа РПММ1 предназначены для соединения электрических цепей постоянного тока, переменного и импульсного токов (с частотой до 3 МГц) в электро- и радиотехнической аппаратуре с объемным монтажом. В кабельных и приборных частях соединителей предусмотрены резьбовые направляющие штыри и втулки. Материал покрытия контактов - серебро. Условные обозначения (табл. 1). Пример: соединитель РПММ1-8Ш1.

Условия эксплуатации. Допускаемые значения механических и климатических воздействий приведены в табл. 2

Соединители устойчивы к воздействию морского тумана, плесневых грибов, инея и росы, солнечной радиации.

Расположение контактов показано на рис. 1. Значения суммарных усилий расчленения соединителей даны в табл. 4.

Надежность. Зависимость гарантийной наработки T от температуры окружающей среды t с учетом температуры перегрева контактов при числе сочленений 500 приведена в табл. 5.

Конструкция и размеры розеток и вилок РПММ1 приведены на рис. 1- 7 и в табл. 6-10.

Применение и эксплуатация. Соединители типа РПММ1 блочного и кабельного исполнения предназначены соответственно для установки внутри блоков аппаратуры и для подсоединения к ней кабелей.

Розетки и вилки во время пайки должны быть установлены в положения, исключающие попадание припоя и флюса на изолятор. Пайка производится мягким припоем с бескислотным флюсом.

Возможные сочетания вилок и розеток РПММ.1 показаны в табл. 11.

Размеры разметки для крепления соединителей РПММ1 приведены на рис. 8 и в табл. 12.

Таблица 1	
Наименование	Обозначения
Тип	РПММ1
Число контактов	8 (11,14,20,26)
Часть соединителя: вилка (штырь), розетка (гнездо)	Ш (Г)
Конструктивное исполнение:	
блочная часть без кожуха	1
блочная часть с резьбовыми направляющими	3
кабельная часть с хомутом	6
кабельная часть без кожуха	8
кабельная часть с прямым корпусом	9

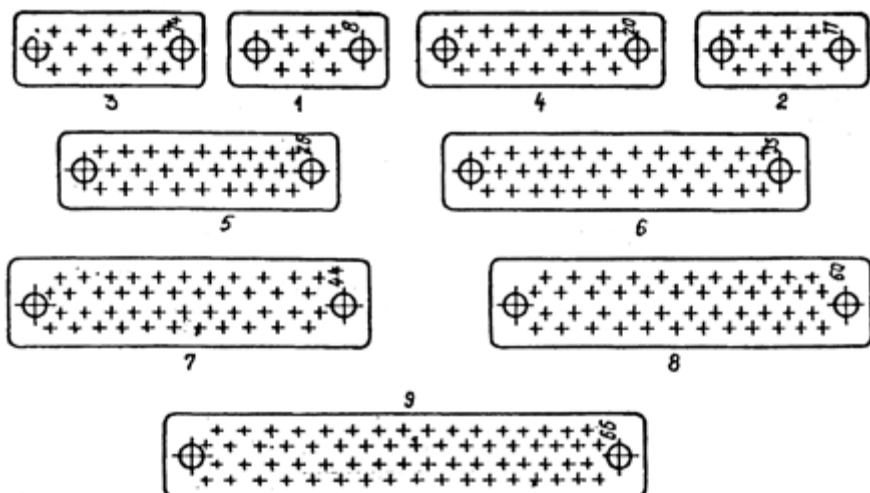


Рис. 1. Схема расположения контактов соединителей

Таблица 2

Наименование воздействующего фактора	Значение
Ускорение, м/с ² :	
при вибрации в диапазоне частот 1...5000 Гц	150
для Ш1, Г1, Ш8, Г2 в диапазоне 1...80 Гц	75
при многократных ударах (для Ш1, Г1, Ш8, Г8)	120
при одиночных ударах	10000
при линейных нагрузках	2000
Температура окружающей среды, К (°С)	213...373 (-60.. +100)
Относительная влажность воздуха при значении температуры +35°С, %	98
Атмосферное давление:	
пониженное, Па	1,333•10 ⁻⁴
повышенное, кПа	303

Таблица 3

Наименование параметра	Значение
Рабочее напряжение:	
минимальное, В	0,001
максимальное, В	200
Ток на контакт:	
минимальный, мкА	1
максимальный, А	3
Сопротивление электрического контакта, Ом	0,008
Сопротивление изоляции:	
в нормальных условиях	1000
при температуре 388 К (115°С)	50
при повышенной влажности до 98% при 40°С	20
Перегрев контактов, °С	30

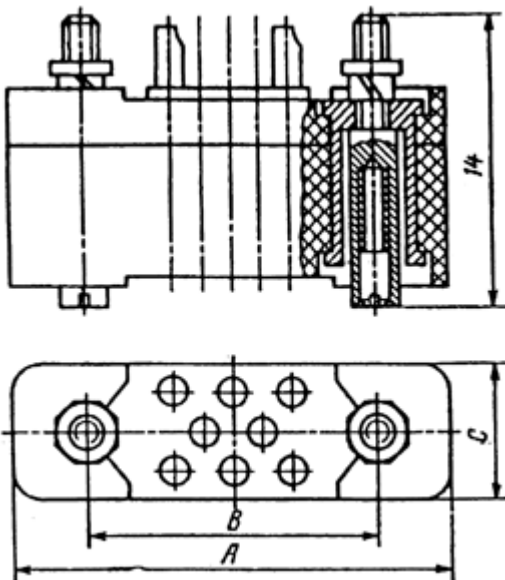


Рис. 2. Розетка РПМ1 блочная без кожуха

Таблица 4

Число контактов	8	11	14	20	26	35	44	50	66
Усилие расчленения соединителей, Н	15	20	26	38	49	66	83	95	120

Таблица 5

t, К (°С)	403 (130)	393 (120)	388 (115)	383 (110)	378 (105)	373(100)
T•10 ⁻³ , ч	1	2	3	5	7,5	10
t, К (°С)	368(95)	363 (90)	358 (85)		348 (75)	338 (65)
T•10 ⁻³ , ч	15	20	25		50	100

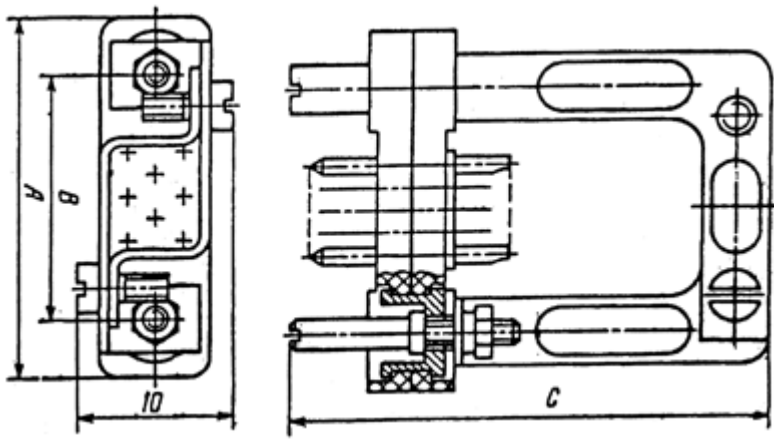


Рис. 3. Вилка (розетка) РПММ1 кабельная

Таблица 6

Условное обозначение блочной розетки	Номер схемы на рис. 1	Размеры, мм			Масса, г
		A	B	C	
РПММ1-8Г1	1	22,5	15	7	4,5
РПММ1-11Г1	2	25	17		5
РПММ1-14Г1	3	27,5	20		5,4
РПММ1-20Г1	4	32,5	25		6,4
РПММ1-26Г1	5	37,5	30	9	7,4
РПММ1-35Г1	6	45	37,5		8,9
РПММ1-44Г1	7	43,75	36,25	9	10,7
РПММ1-50Г1	8	47,5	40		11,7
РПММ1-66Г1	9	57,5	50		14,1

Таблица 7

Условное обозначение кабельной вилки (розетки)	Номер схемы на рис. 1	Размеры, мм			Масса вилки (розетки), г
		A	B	C	
РПММ1-8Ш (Г)	1	22,5	15	31	5,6 (5,7)
РПММ1-11Ш (Г)	2	25	17		5 (6,2)
РПММ1-14Ш (Г)	3	27,5	20		6,6 (6,9)
РПММ1-20Ш (Г)	4	32,5	25		8,7 (8,2)
РПММ1-26Ш (Г)	5	37,5	30	36	9 (9,6)
РПММ1-35Ш (Г)	6	45	37,5		1,5(11,2)
РПММ1-44Ш (Г)	7	43,75	36,25	36	10 (13,3)
РПММ1-50Ш (Г)	8	47,5	40		1,9(14,3)
РПММ1-66Ш(Г)	9	57,5	50		14,2(16,9)

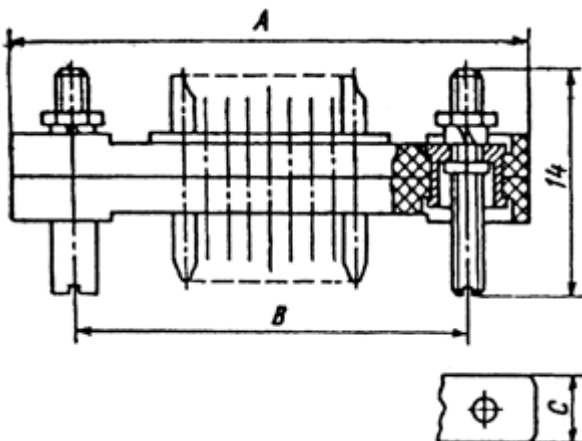


Рис. 4. Вилка (розетка) РПММ1 блочная с резьбовыми направляющими

Таблица 8

Условное обозначение блочной вилки (розетки)	Номер схемы на рис. 1	Размеры, мм			Масса вилки (розетки), г
		A	B	C	
РПММ1-8В (Г)	1	22,5	15	7	3,4 (4,5)
РПММ1-11В (Г)	2	25	17		3,8 (5)
РПММ1-14В (Г)	3	27,5	20		4,2 (5,4)
РПММ1-20В (Г)	4	32,5	25		5 (6,4)
РПММ1-26В (Г)	5	37,5	30		6,8 (7,4)
РПММ1-35В (Г)	6	45	37,5		7,1 (8,9)
РПММ1-44В (Г)	7	43,75	36,25		8,5 (10,7)
РПММ1-50В(Г)	8	47,5	40	9	9,3 (11,7)
РПММ1-66В(Г)	9	57,5	50		11,4(14,1)

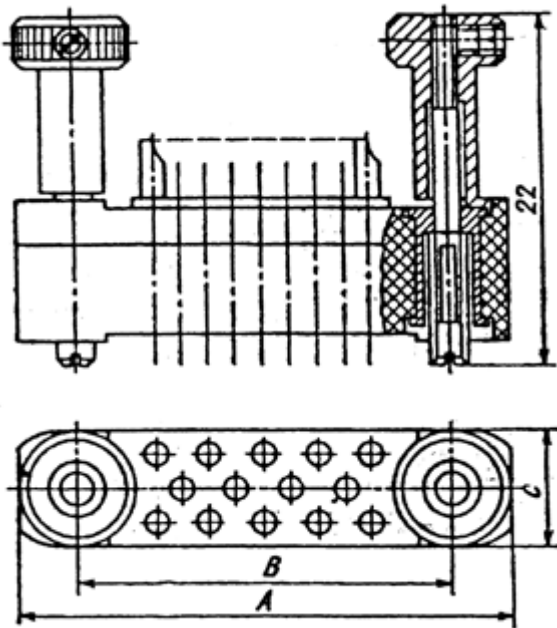


Рис. 5. Вилка (розетка) РПММ1 кабельная без кожуа

Таблица 9

Условное обозначение кабельной вилки (розетки)	Номер схемы на рис. 1	Размеры, мм				Масса вилки (розетки), г
		A	B	C	D	
РПММ1-8Ш6	1	23,6	15	8	35	9,2 (10,3)
РПММ1-11Ш6	2	26	17	9		10,1 (11,2)
РПММ1-14Ш6	3	28,5	20	10		1,2 (12,4)
РПММ1-20Ш6	4	33,5	25	12		13,3 (14,7)
РПММ1-26Ш6	5	38,5	30	13		15,1 (16,7)
РПММ1-35Ш6	6	46	37,5	14		18,1 (19,9)
РПММ1-44Ш6	7	44,75	36,25	16		39
РПММ1-50Ш6	8	48,5	40	17	23 (25,2)	
РПММ1-66Ш6	9	58,5	50	20	26,7 (29,5)	

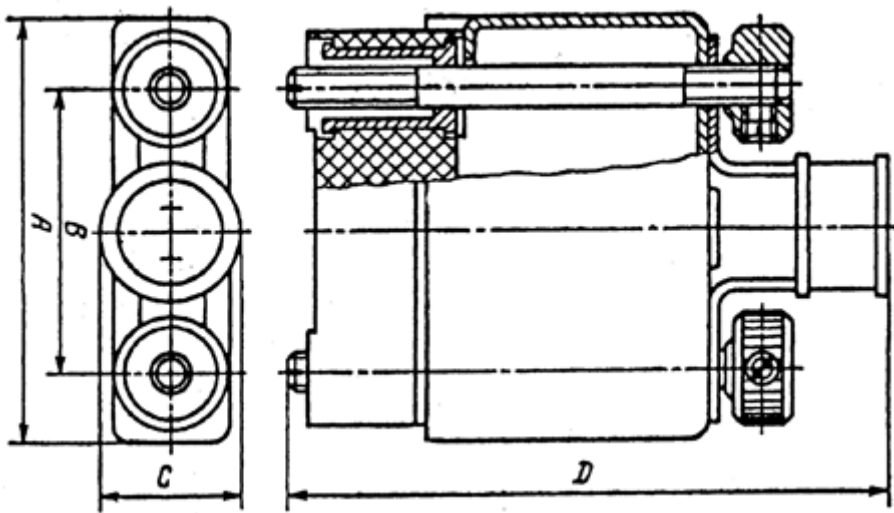


Рис. 6. Вилка (розетка) РПММ1 кабельная с прямым кожухом

Таблица 10

Вилка	Розетка
РПММ1-Ш1	РПММ1-Г8
РПММ1-Ш8	РПММ1-Г1
РПММ1-Ш3	РПММ1-Г6, Г9
РПММ1-Ш6	РПММ1-Г3
РПММ1-Ш9	РПММ1-Г3

Таблица 11

Номер схемы на рис. 1	Размеры, мм			Номер схемы на рис. 1	Размеры, мм		
	A	B	C		A	B	C
1	15	10		6	37,5	32,5	
2	17,5	12		7	36,25	31,25	9
3	20	15	7	8	40	35	
4	25	20		9	50	45	
5	30	26					

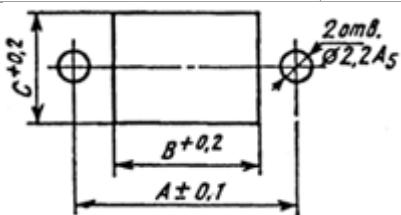


Рис. 7. Разметка для крепления соединителей РПММ1