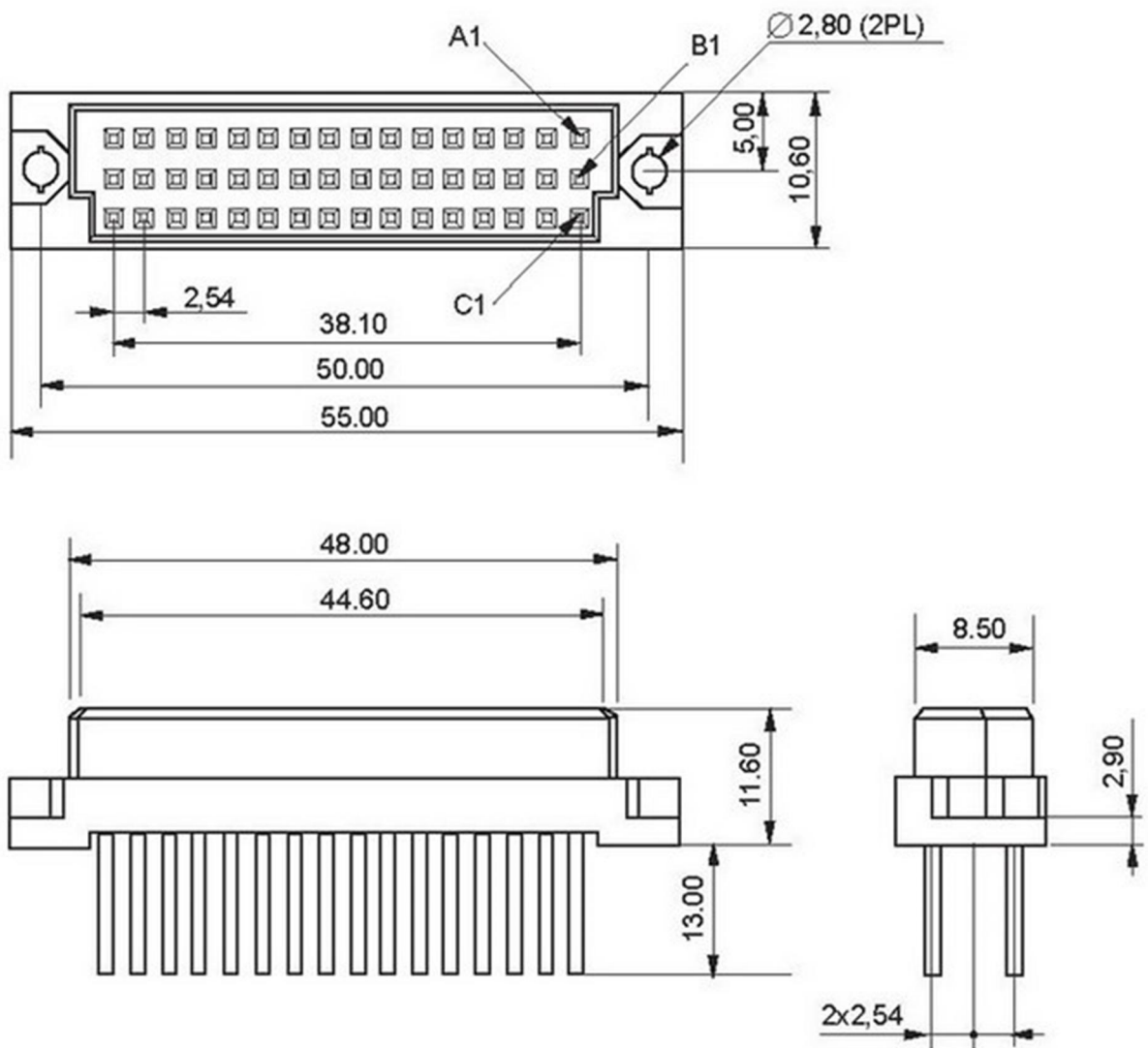


# Разъем DIN 41612 D32-32F1W-S



## Ordering information

D	3	2	-	32	MR	1	D	S	
	3	3		96		1-2,54mm		S-short housing	
	2	2		64		2-5,08mm		L-long housing	
		1		48					
				32					

N. of rows  
 N. of rows with contacts  
 N. of contacts  
 Mounting type  
 Pitch  
 Terminal length  
 Housing length

M-male  
 F-female  
 MR-male right angle  
 FR-female right angle

D-4mm (±0,5)  
 W-13mm(±0,5)

## Электрические параметры

Предельное напряжение 1000 В в течение 1 мин

Предельный ток	2А
Сопротивление изоляции	1000 МОм min
Сопротивление контактов	30 МОм max

#### **Механические параметры**

Рабочая температура	-55°C...+105°C
---------------------	----------------

#### **Модификации**

Кол-во контактов	08, 16, 24, 32, 48
------------------	--------------------

Длина ног	2,9 мм, 4,00 мм, 13,00 мм
-----------	---------------------------

Расстояние между контактами	2,54 мм, 5,08 мм
-----------------------------	------------------

Заполнение рядов контактами	А, А+В, А+С, А+В+С
-----------------------------	--------------------