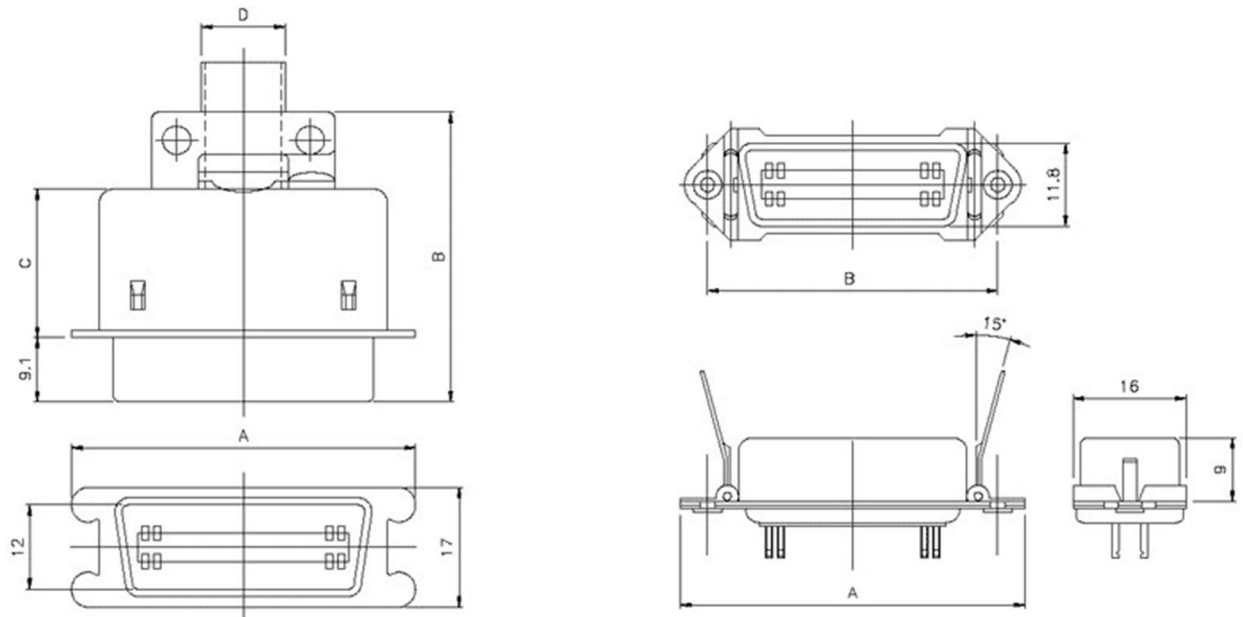


## Разъем серии CENTRONICS (с метал. корпусом) CENC-14 F



N. of contacts	A	B	C	D
14	37.8	41.4	21.4	76x10.4
24	48.6	41.0	21.0	∅11.8
36	61.6	42.4	23.0	15.8x11.8
50	76.7	45.0	25.4	19x11.8

N. of contacts	A	B
14	43.9	36.0
24	54.7	46.8
36	67.7	59.7
50	82.8	74.9

### ТЕХНИЧЕСКИЕ ДАННЫЕ

Изолятор	РВТ
Контакты	фосфорная бронза
Предельное напряжение	500 В в течение 1 мин
Предельный ток	5А
Сопротивление изоляции	100 МОм min
Сопротивление контактов	10 МОм max
Рабочая температура	-55°C...+125°C
Версия	10, 20, 30, 40, 60, MD
Кол-во контактов	24, 36, 50



