



## РП14, РП14А

Соединители электрические прямоугольные типа РП14, РП14А предназначены для работы в электрических цепях постоянного, переменного и импульсного токов.

Вилки и розетки имеют направляющие элементы-ловители.

Вилки и розетки РП14А оснащены универсальными металлическими корпусами с замками и имеют прямой и угловой входы кабеля. Для крепления кабеля в корпусе служит втулка.

Соединители РП14 используются для внутреннего монтажа, РП14А (корпусные) – для наружного.

Соединители всеклиматического исполнения, имеющие кабельные корпуса, изготавливаются в пылебрызгозащитных (с уплотнительной прокладкой) корпусах.

Контакты вилок и розеток – «плавающие».

ЕС3.656.015 ТУ (ВП)

БРО.364.024 ТУ (ОТК)

### ОСНОВНЫЕ ТЕХНИЧЕСКИЕ ХАРАКТЕРИСТИКИ

Электрические параметры	Максимальный рабочий ток, А	<b>5</b>
	Максимальное рабочее напряжение (амплитудное значение), В	<b>800</b>
	Сопротивление контактов, МОм	<b>3</b>
	Сопротивление изоляции, МОм, не менее	<b>5000</b>
	Электрическая прочность изоляции, В, не менее	<b>2550</b>
Стойкость к ВВФ	Климатическое исполнение по ГОСТ 15150-69	<b>В, УХЛ</b>
	Температура окружающей среды при эксплуатации, °С:	
	– минимальная	<b>-60</b>
	– максимальная	<b>+100</b>
	Пониженное рабочее атмосферное давление, мм.рт.ст.	<b>1x10<sup>-12</sup></b>
	Повышенная влажность воздуха при t=35 °С, %	<b>98</b>
	Синусоидальная вибрация:	
– для РП14:		
– в диапазоне частот, Гц;	<b>1-3000</b>	
– с ускорением, g;	<b>40</b>	
– для РП14А:		
– в диапазоне частот, Гц;	<b>1-200</b>	
– с ускорением, g.	<b>10</b>	
– в диапазоне частот, Гц;	<b>1-2000</b>	
– с амплитудой ускорения, g	<b>5</b>	
Надежность	Гамма-процентная минимальная наработка, ч:	
	– для РП14:	
	– ВП;	<b>7000</b>
	– ОТК;	<b>10 000</b>
	– для РП14 А:	
	– ВП;	<b>5000</b>
– ОТК.	<b>10 000</b>	
	Гамма-процентный срок сохраняемости, лет при покрытии контактов серебром:	
– ВП;	<b>15</b>	
– ОТК;	<b>15</b>	
	при покрытии контактов химическим пассивированием:	
– ОТК.	<b>6</b>	

# СХЕМА ПОСТРОЕНИЯ УСЛОВНОГО ОБОЗНАЧЕНИЯ

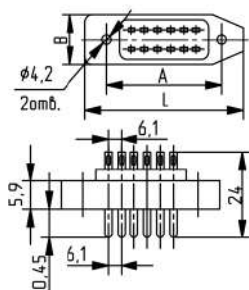
## РП14 – 5(10,16,30) – Л О – 5В

- РП** - тип соединителя: ручного сочленения (расчленения);  
**14** - порядковый номер разработки;  
**5(10, 16, 30)** - количество контактов;  
**Л** - наличие ловителей (направляющих штырей, втулок); иицииниоизолаторами из термопластичного материала;  
**О** - облегченный вариант изолятора ;  
**5** - покрытие рабочей части контактов: без буквы и цифр – серебром, 5 - химическое окисное пассивное покрытие;  
**В** - всеклиматическое исполнение.

## РП14 А – 21(30) – Ш(Г) 3(4,6,7,8) – 5В

- Р П** - тип соединителя: ручного сочленения (расчленения);  
**14** - порядковый номер разработки;  
**А** - конструктивный вариант с унифицированным кожухом;  
**21(30)** - количество контактов;  
**Ш** - вилка;  
**Г** - розетка;  
**3** - блочная часть с приборным кожухом;  
**4** - блочная часть с проходным кожухом;  
**6** - блочная часть с прямым кожухом;  
**7** - кабельная часть с угловым кожухом;  
**8** - кабельная часть с боковым кожухом;  
**5** - покрытие рабочей части контактов: **без буквы и цифр** – серебром, **5** – химическое окисное пассивное покрытие;  
**В** - всеклиматическое исполнение.

Вилка РП14  
(вариант I)



Вилка РП14  
(вариант II)

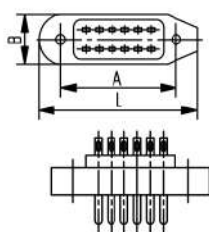
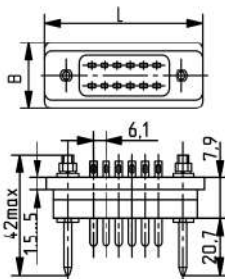


Таблица 1

Вилка РП14  
с ловителями (вариант I)



Вилка РП14  
с ловителями (вариант II)

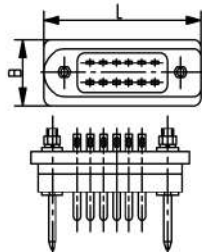
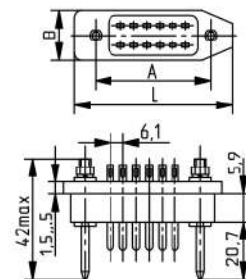


Таблица 2

Вилка РП14  
с ловителями облегченная  
(вариант I)



Вилка РП14  
с ловителями облегченная  
(вариант II)

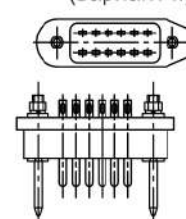


Таблица 3

Условное обозначение типоконструкции	Размеры, мм			Масса, г
	A	B	L	
РП14-5	43,5	11	53	8
РП14-10	43,5	18	53	16
РП14-16	62,0	18	71	22
РП14-30	74,0	25	83	39

Условное обозначение типоконструкции	Размеры, мм			Масса, г
	A	B	L	
РП14-5Л	43,5	11	53	20
РП14-10Л	43,5	18	53	28
РП14-16Л	62,0	18	71	35
РП14-30Л	74,0	25	83	48

Условное обозначение типоконструкции	Размеры, мм			Масса, г
	A	B	L	
РП14-5ЛО	43,5	11	53	20
РП14-10ЛО	43,5	18	53	28
РП14-16ЛО	62,0	18	71	35
РП14-30ЛО	74,0	25	83	48

Рисунок 4

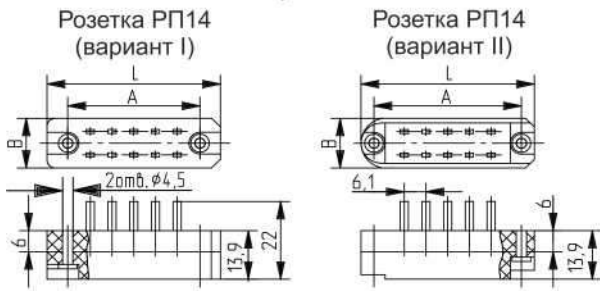


Таблица 4

Условное обозначение типоконструкции	Размеры, мм			Масса, г
	A	B	L	
РП14-5	43,5	11	53	13
РП14-10	43,5	18	53	21
РП14-16	62,0	18	71	28
РП14-30	74,0	25	83	50

Рисунок 7

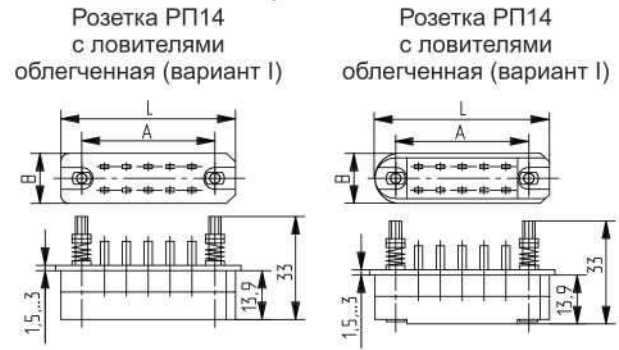
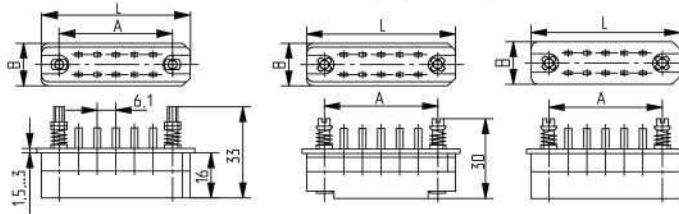


Таблица 5

Условное обозначение типоконструкции	Размеры, мм			Масса, г
	A	B	L	
РП14-5ЛО	43,5	11	53	25
РП14-10ЛО	43,5	18	53	33
РП14-16ЛО	62,0	18	71	42
РП14-30ЛО	74,0	25	83	63

Рисунок 5

Розетка РП14 с ловителями (вариант I)



Розетка РП14 с ловителями (вариант II)

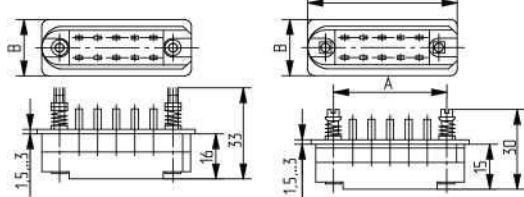


Таблица 6

Условное обозначение типоконструкции	Размеры, мм			Масса, г
	A	B	L	
РП14-5Л	43,5	14	53	25
РП14-10Л	43,5	21	53	35
РП14-16Л	62,0	21	71	45
РП14-30Л	74,0	28	83	68

Рисунок 6

Вилка приборная РП14А

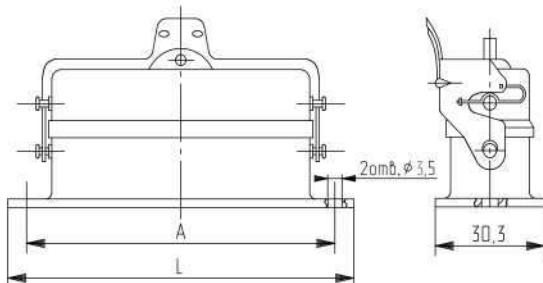


Таблица 8

Условное обозначение	Количество контактов	A, мм	L, мм	Масса, г	
				с заглушкой	без заглушки
РП14А-30ШЗ	30	86	95	99	119
РП14А-21ШЗ	21	70	80	80	97

Рисунок 8

Вилка РП14А

Розетка РП14А

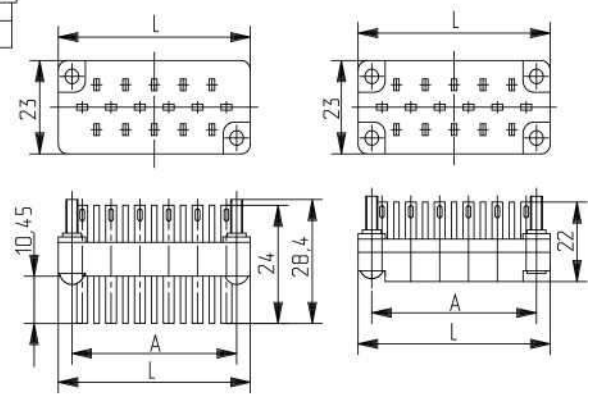


Таблица 7

Условное обозначение	A, мм	L, мм	Масса, г	
			вилка	розетка
РП14А-21	50,0	57,0	28	31
РП14А-30	66,5	73,5	38	42

Рисунок 9

Розетка приборная РП14А

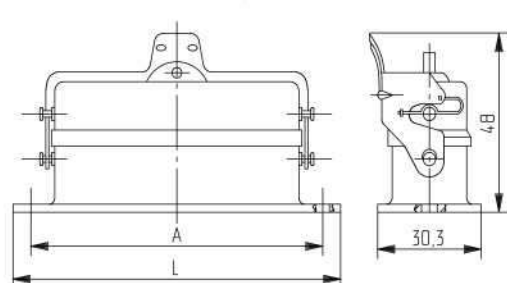


Таблица 9

Условное обозначение	Количество контактов	A, мм	L, мм	Масса, г	
				с заглушкой	без заглушки
РП14А-30ГЗ	30	86	95	123	103
РП14А-21ГЗ	21	70	80	100	83

Рисунок 10  
Вилка кабельная прямая РП14А

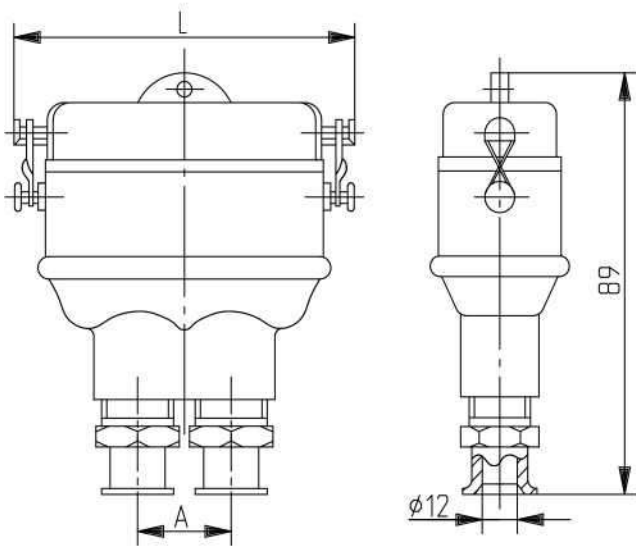


Таблица 10

Условное обозначение	Кол. контактов	А, мм	L, мм	Масса, г	
				с заглушкой	без заглушки
РП14А-30Ш6	30	21	87,0	145	166
РП14А-21Ш6	21	22	70,5	104	122

Рисунок 12  
Вилка проходная РП14А

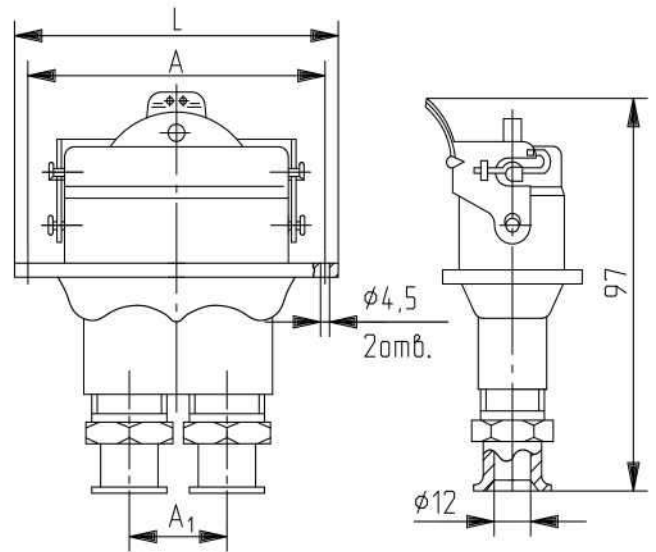


Таблица 12

Условное обозначение	Кол. контактов	Размеры, мм			Масса, г	
		А	А <sub>1</sub>	L	с заглушкой	без заглушки
РП14А-30Ш4	30	97	21	109	158	178
РП14А-21Ш4	21	80	22	92	127	144

Рисунок 11  
Розетка кабельная прямая РП14А

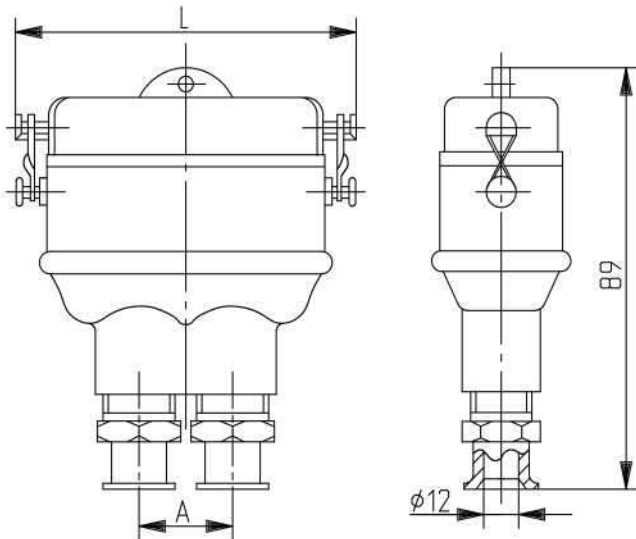


Таблица 11

Условное обозначение	Кол. контактов	А, мм	L, мм	Масса, г	
				с заглушкой	без заглушки
РП14А-30Г6	30	21	87	149	170
РП14А-21Г6	21	22	70,5	107	125

Рисунок 13  
Розетка проходная РП14А

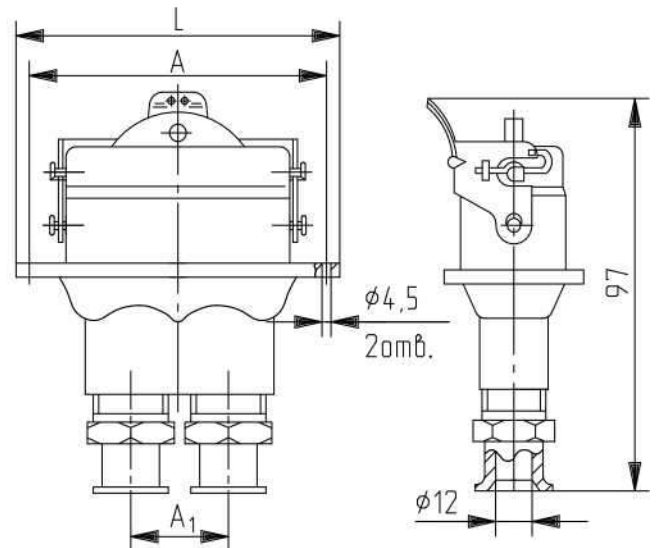


Таблица 13

Условное обозначение	Кол. контактов	Размеры, мм			Масса, г	
		А	А <sub>1</sub>	L	с заглушкой	без заглушки
РП14А-30Г4	30	97	21	109	162	182
РП14А-21Г4	21	80	22	92	130	147

Рисунок 14  
Вилка РП14А кабельная угловая

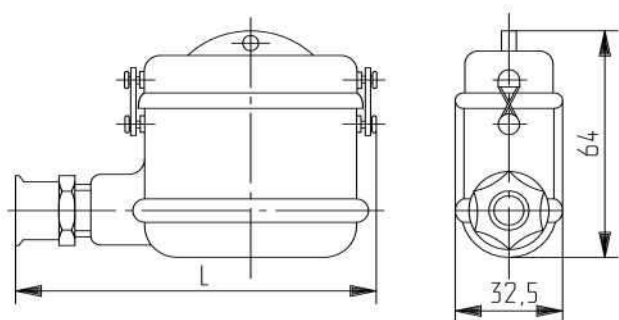


Рисунок 16  
Вилка РП14А кабельная боковая

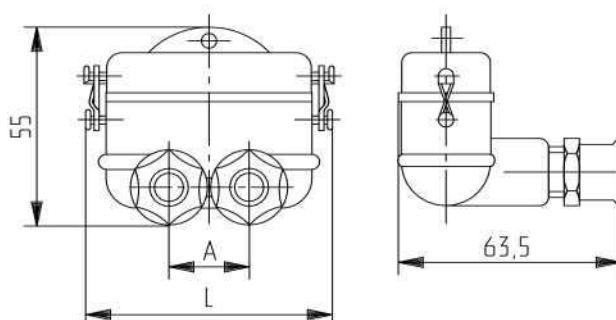


Таблица 14

Условное обозначение	Кол. контактов	L, мм	Масса, г	
			с заглушкой	без заглушки
РП14А-30Ш7	30	119,5	137	154
РП14А-21Ш7	21	101,5	110	128

Таблица 16

Условное обозначение	Кол. контактов	A, мм	L, мм	Масса, г	
				с заглушкой	без заглушки
РП14А-30Ш8	30	21	87	122	143
РП14А-21Ш8	21	22	70,5	95	113

Рисунок 15  
Розетка РП14А кабельная угловая

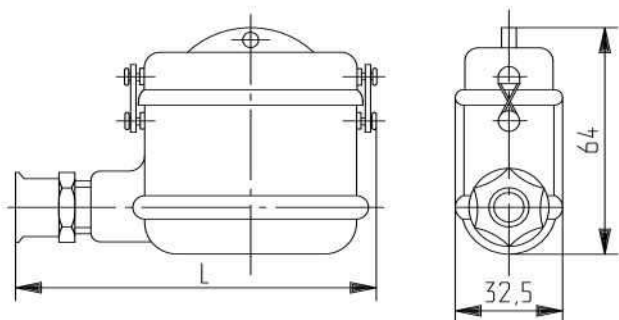


Рисунок 17  
Розетка РП14А кабельная боковая

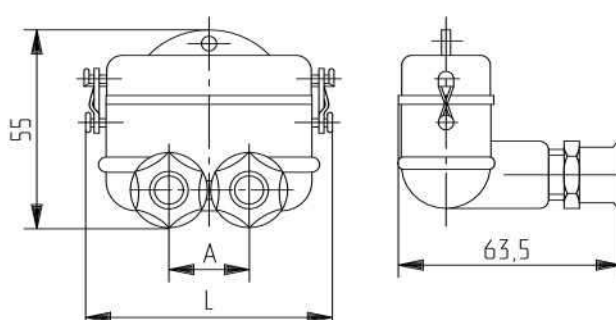


Таблица 15

Условное обозначение	Кол. контактов	L, мм	Масса, г	
			с заглушкой	без заглушки
РП14А-30Г7	30	119,5	137	158
РП14А-21Г7	21	101,5	113	131

Таблица 17

Условное обозначение	Кол. контактов	A, мм	L, мм	Масса, г	
				с заглушкой	без заглушки
РП14А-30Г8	30	21	87	126	147
РП14А-21Г8	21	22	70,5	98	116