

Соединители электрические низкочастотные прямоугольные типа **ГРППМ5, ГРППМ6, ГРППМ7, ГРППМ8, ГРППМ10**

имеют **гиперболоидные контакты**, предназначены для работы в электрических цепях постоянного, переменного (частотой до 3 МГц) и импульсного токов, для объёмного и печатного монтажа

Обозначение

Вилка (Розетка) ГРППМ5(6,7,8,10)-35(48,57,64,90) Ш(Г) О(Пл,А,Б) 1(2)-В Ке0.364.010 ТУ, где

ГРППМ – соединитель прямоугольный малогабаритный;

5 (6, 7, 8, 10) – порядковый номер разработки;

35 (48, 57, 64, 90) – количество контактов;

Часть соединителя: Ш – вилка; Г – розетка;

Конструктивное исполнение:

О – розетки ГРППМ5, ГРППМ6, ГРППМ10 неплавающие с контактами под объёмный монтаж;

Пл – розетка ГРППМ10 плавающая с контактами под объёмный монтаж;

А – вилка ГРППМ7 прямая под печатный монтаж;

Б – вилка ГРППМ10 угловая под печатный монтаж с уменьшенным межрядным расстоянием хвостовиков штырей;

отсутствие буквы – розетки ГРППМ7, ГРППМ8 угловые под печатный монтаж;

розетки ГРППМ10 прямые под печатный монтаж;

вилки ГРППМ5, ГРППМ6, ГРППМ10 угловые под печатный монтаж;

вилки ГРППМ8 прямые под печатный монтаж;

Покрывание контактов: 1 – золото; 2 – серебро;

В – всеклиматическое исполнение по ГОСТ В 20.39.404-81;

Ке0.364.010 ТУ – обозначение технических условий.

Условия эксплуатации

Синусоидальная вибрация:

диапазон частот, Гц 1 – 2000

амплитуда ускорения, м/с² (g) 100 (10)

Акустический шум:

диапазон частот, Гц 5 – 10000

уровень звукового давления, дБ 140

Механический удар многократного действия:

пиковое ударное ускорение, м/с² (g) 350 (35)

длительность действия, мс 2 – 10

Механический удар одиночного действия:

пиковое ударное ускорение, м/с² (g) 1500 (150)

длительность действия, мс 1 – 2

Линейное ускорение, м/с² (g) 1000 (100)

Атмосферное пониженное рабочее давление, Па (мм рт. ст.): 3,9·10² (3)

Повышенная рабочая температура среды, °С 70

Пониженная рабочая температура среды, °С минус 60

Смена температур (с учётом температуры перегрева контактов), °С: от 100 до минус 60

Повышенная относительная влажность при температуре среды 35 °С, % 98

Иней и роса, солнечное излучение, соляной туман, плесневые грибы

Хвостовики контактов должны допускать присоединение проводов сечением, мм²:

для розеток ГРППМ5 и ГРППМ6 0,14

для розеток ГРППМ10

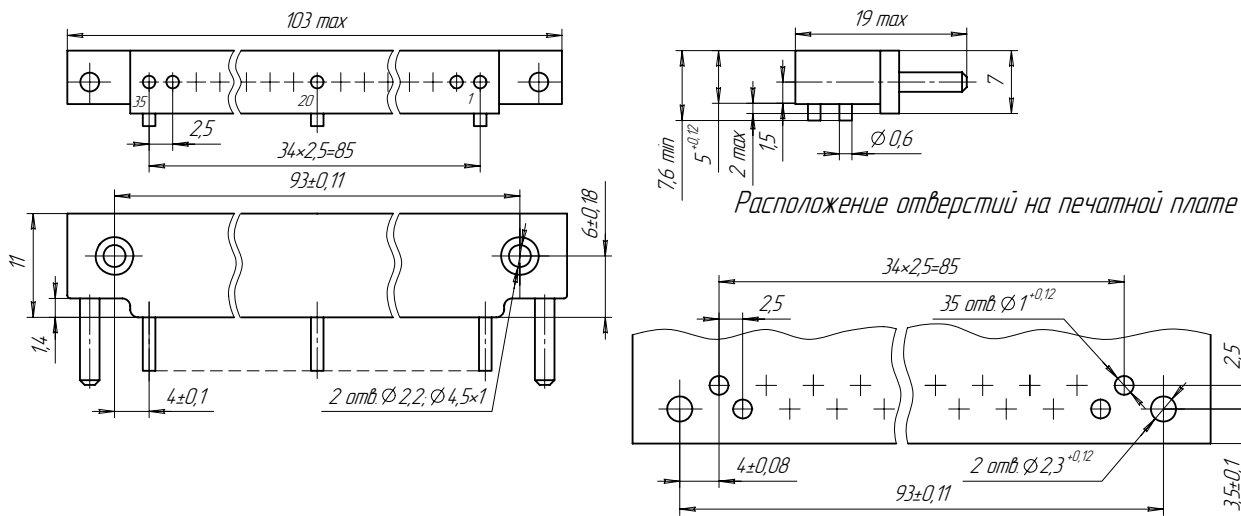
одного провода 0,35

двух проводов, для каждого 0,14

Технические характеристики

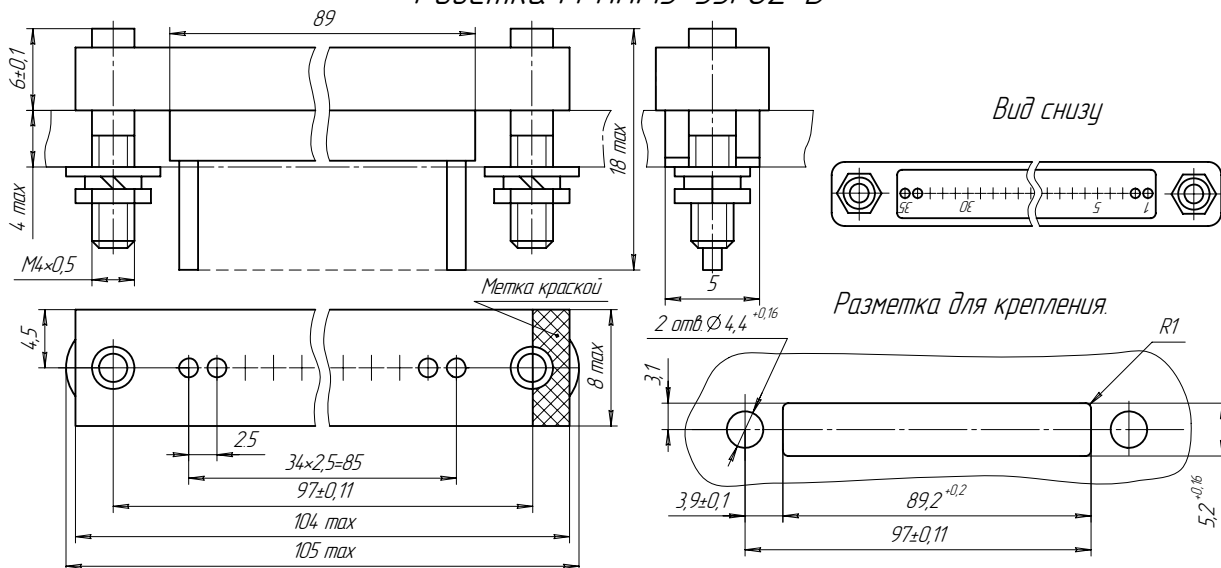
Рабочий ток на контакт, А, не более	1
Напряжение, В (ампл.)	100
Испытательное напряжение, В (ампл.)	500
Сопротивление контактов, Ом, не более	0,01
Емкость между любыми контактами, пФ, не более:	
шаг 5 мм	3
шаг 2,5 мм и 3 мм	4
Сопротивление изоляции, МОм, не менее	1000
Усилие расчленения контактов с контрольным калибром, Н (гс), не менее	0,2 (20)
Усилие расчленения соединителей, Н (кгс), не менее:	
ГРППМ5-35Ш2, ГРППМ5-35ГО2, ГРППМ6-35Ш2, ГРППМ6-35ГО2	56 (5,6)
ГРППМ6-57Ш2, ГРППМ6-57ГО2	88 (8,8)
ГРППМ7-90ША1, ГРППМ7-90ША2, ГРППМ7-90Г1, ГРППМ7-90Г2	135 (13,5)
ГРППМ8-48Ш2, ГРППМ8-48Г2	75 (7,5)
ГРППМ10-64ШБ2, ГРППМ10-64ГПл2, ГРППМ10-64Г2	102 (10,2)
ГРППМ10-90Ш1, ГРППМ10-90Ш2, ГРППМ10-90Г1, ГРППМ10-90Г2, ГРППМ10-90ГО2	150 (15)
Число сочленений-расчленений	250
Минимальная наработка, ч	10000
Минимальный срок сохраняемости, лет	12

Вилка ГРППМ5-35Ш2-В

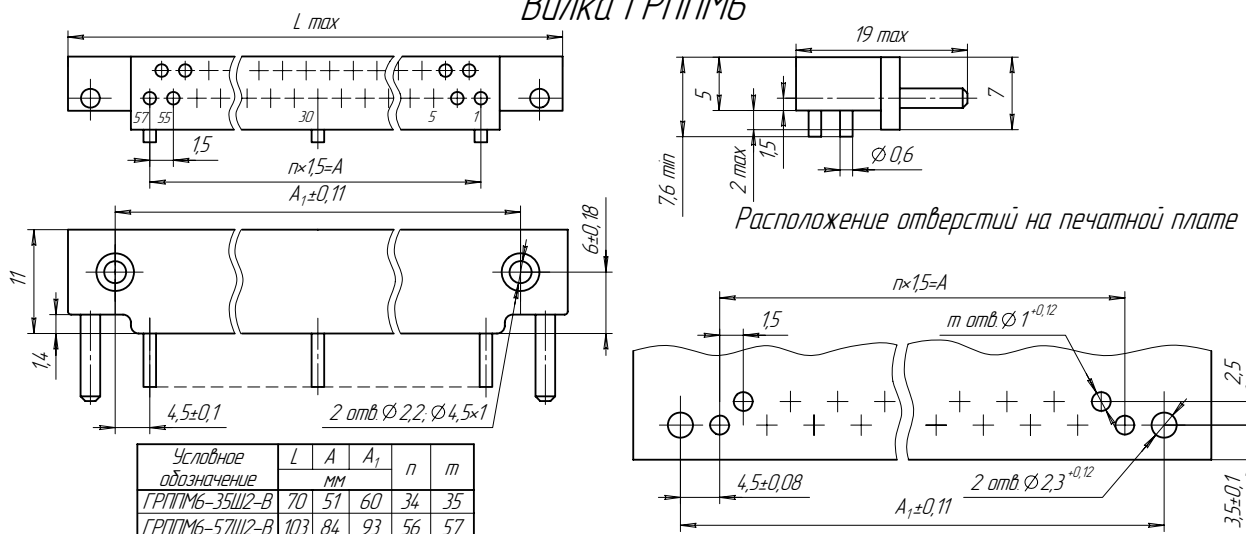


Предельные отклонения расстояний между осями двух любых отверстий $\phi 1^{+0,12}$ на печатной плате $\pm 0,11$ мм.

Розетка ГРППМ5-35Г02-В



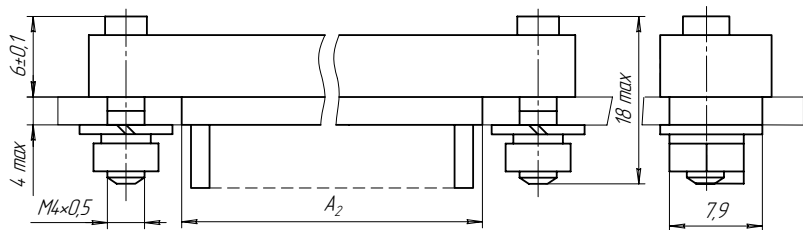
Вилка ГРППМ6



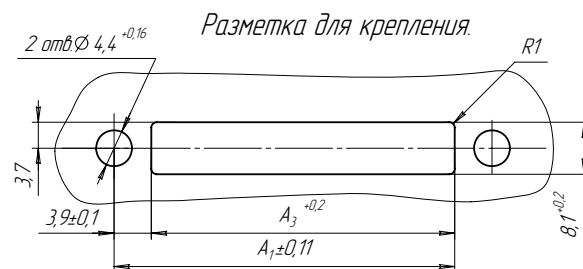
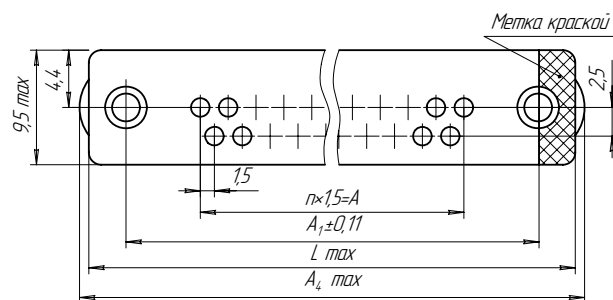
Условное обозначение	L	A	A ₁	n	m
	мм				
ГРППМ6-35Ш2-В	70	51	60	34	35
ГРППМ6-57Ш2-В	103	84	93	56	57

Предельные отклонения расстояний между осями двух любых отверстий $\phi 1^{+0,12}$ на печатной плате $\pm 0,11$ мм.

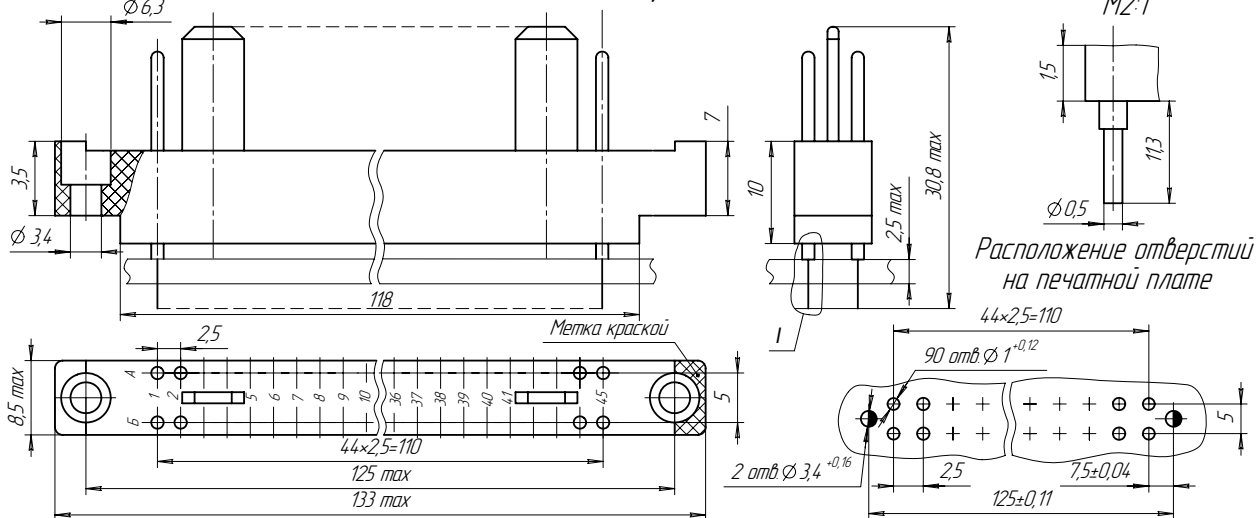
Розетка ГРППМ6



Условное обозначение	L	A	A ₁	A ₂	A ₃	A ₄	n
	мм						
ГРППМ6-35Г02-В	71	51	64	56	56,2	72	34
ГРППМ6-57Г02-В	104	84	97	89	89,2	105	56

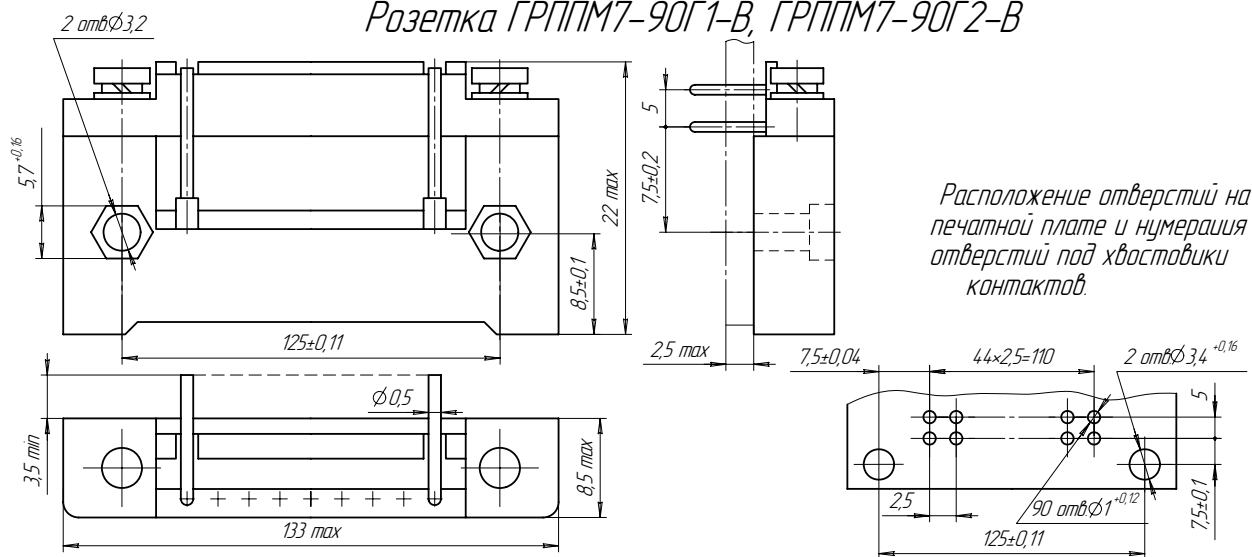


Вилка ГРППМ7-90ША1-В, ГРППМ7-90ША2-В



Предельные отклонения расстояний между осями двух любых отверстий $\phi 1^{+0.12}$ на печатной плате $\pm 0,11$ мм.

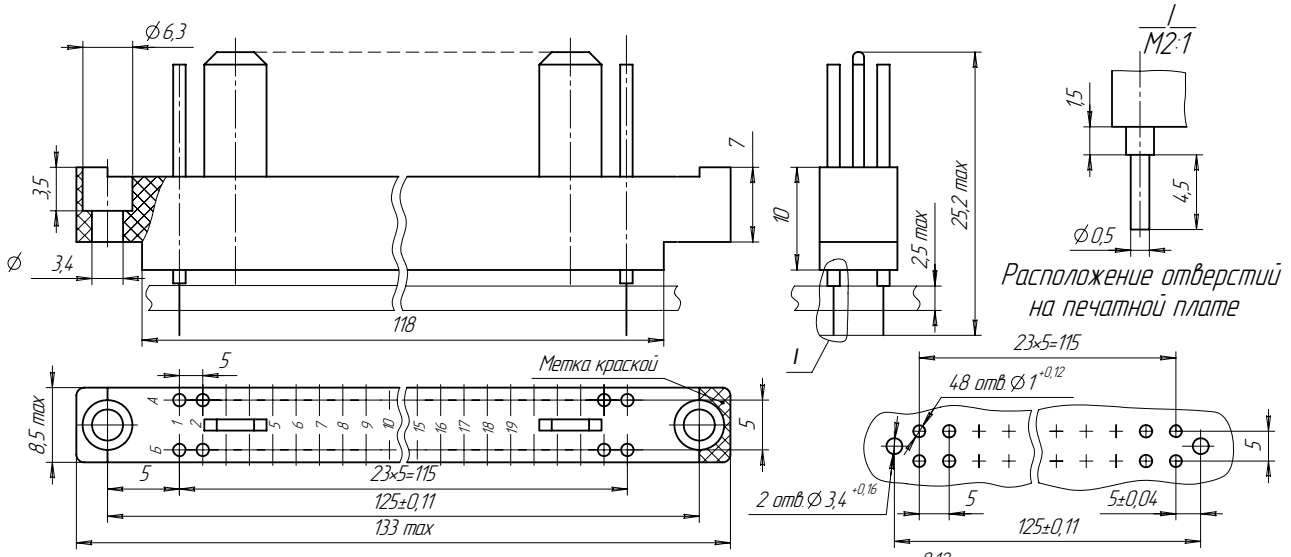
Розетка ГРППМ7-90Г1-В, ГРППМ7-90Г2-В



Расположение отверстий на печатной плате и нумерация отверстий под хвостовики контактов.

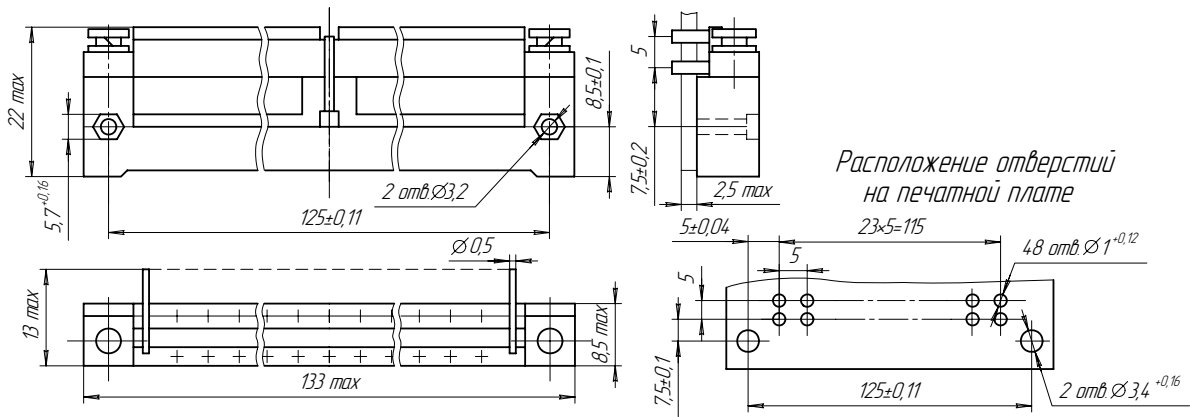
Предельные отклонения расстояний между осями двух любых отверстий $\phi 1^{+0.12}$ на печатной плате $\pm 0,11$ мм.

Вилка ГРППМ8-48Ш2-В



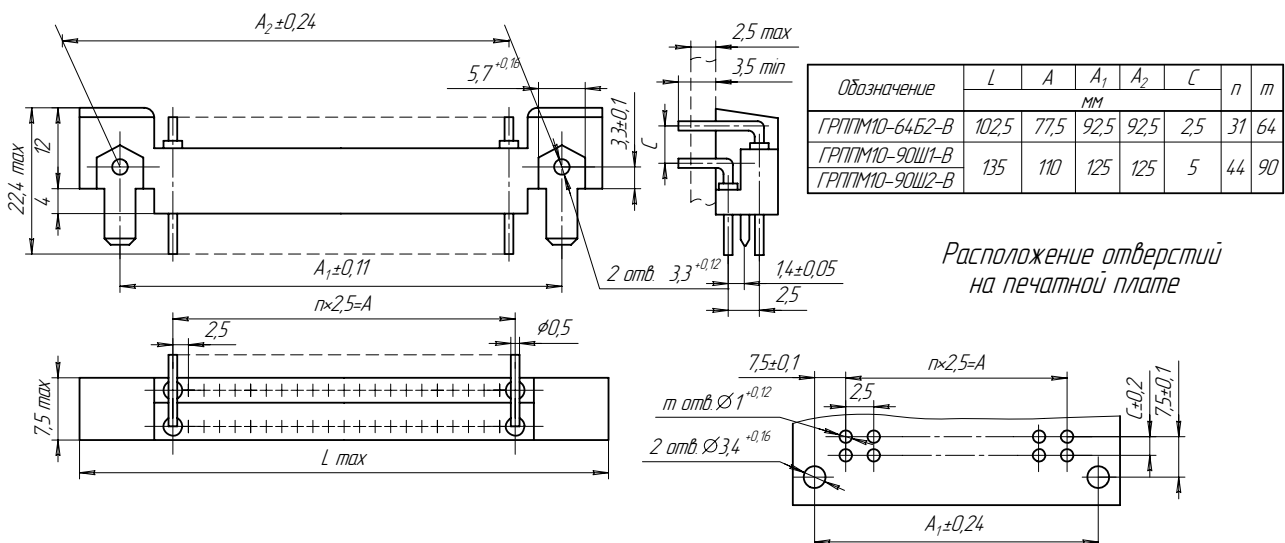
Предельные отклонения расстояний между осями двух любых отверстий $\phi 1^{+0,12}$ на печатной плате $\pm 0,11$ мм.

Розетка ГРППМ8-48Г2-В



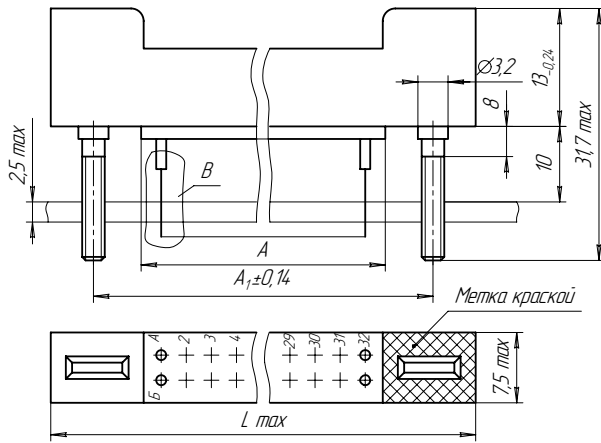
Предельные отклонения расстояний между осями двух любых отверстий $\phi 1^{+0,12}$ на печатной плате $\pm 0,11$ мм.

Вилка ГРППМ10



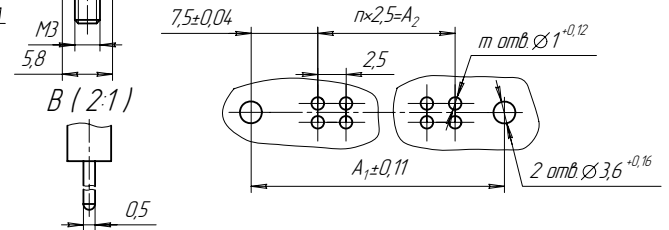
Предельные отклонения расстояний между осями двух любых отверстий $\phi 1^{+0,12}$ на печатной плате $\pm 0,11$ мм.

Розетка ГРППМ10



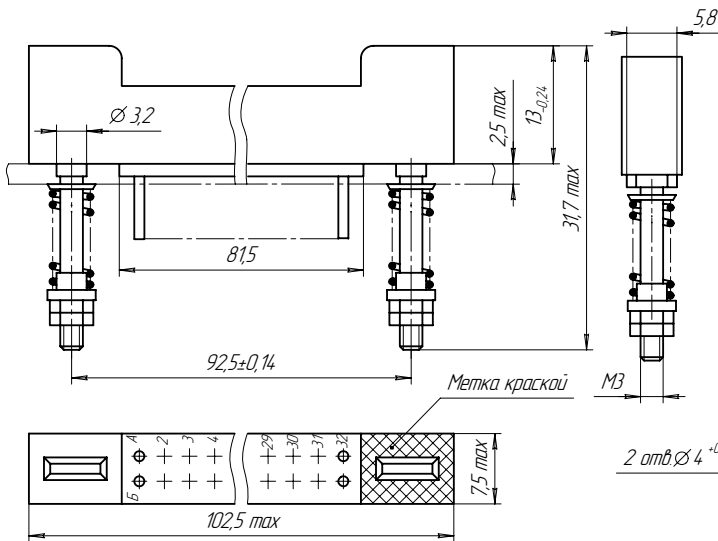
Обозначение	L	A	A ₁	A ₂	n	m
	мм					
ГРППМ10-64Г2-В	102,5	81,5	92,5	77,5	31	64
ГРППМ10-90Г1-В	135	114	125	110	44	90
ГРППМ10-90Г2-В						

Расположение отверстий на печатной плате

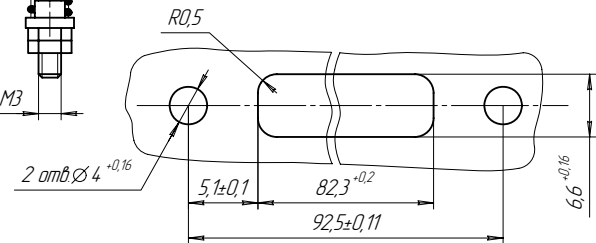


Предельные отклонения расстояний между осями двух любых отверстий $\phi 1^{+0,12}$ на печатной плате $\pm 0,11$ мм.

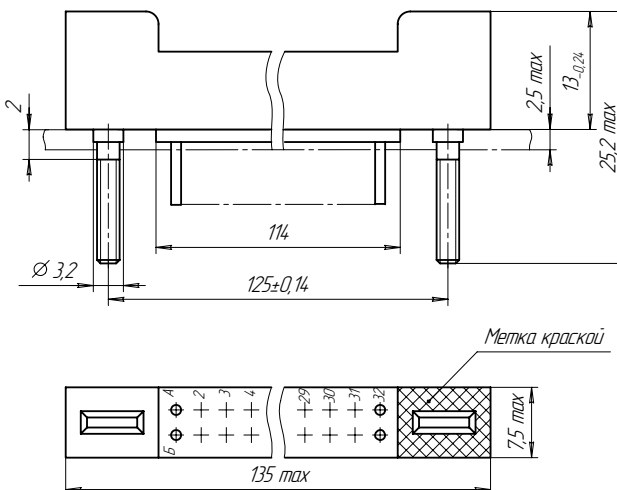
Розетка ГРППМ10-64ГПл2-В



Разметка для крепления



Розетка ГРППМ10-90Г02-В



Разметка для крепления

